

Alvium

1800 C-130 VSWIR

- IMX990 VSWIR Sensor
- ALVIUM Bildverarbeitung
- MIPI CSI-2
- Mehrere Hardwareoptionen

Hardware option: Bare Board

Alvium 1800 C – Hochleistungs-Kamera für Embedded Vision

Bildverarbeitung für Embedded-Systeme

Die Alvium 1800 C-130 VSWIR mit dem Sony IMX990 | InGaAs erreicht 69.0 Bilder pro Sekunde bei 1.3 MP Auflösung.

Die leistungsstarke Alvium 1800 C MIPI CSI-2-Kameraserie bietet Entwicklern von Embedded-Systemen Zugang zu den in der Machine-Vision-Industrie beliebten Hochleistungs-Bildsensoren von Sony. Diese Sensoren mit Auflösungen von bis zu 20 Megapixeln liefern eine hervorragende Bildqualität und bis zu doppelt so hohe Bildraten wie vergleichbare Alvium 1500 C Modelle.

Um die Alvium CSI-2 Kameras in Ihrem Bildverarbeitungssystem steuern zu können, bietet Allied Vision verschiedene Zugriffsmodi an: - **GenICam for CSI-2 Access** steuert die Kamera über GenICam-Funktionen, unter direkter Verwendung des Alvium CSI-2 Treibers und Transport Layers (TL) für CSI-2 Kameras. gegenwärtig werden Alvium 1800 C-234, C-235, C-500, C-507, C-511, C-1236, and C-2050 Modelle unterstützt. In der Application Note [Getting Started with GenICam for CSI-2](#) finden Sie FAQs und Installationsanweisungen. - **Direct Register Access (DRA)** zur Steuerung der Kameras über Register, für fortgeschrittene Anwender. - **Video4Linux2 Access** ermöglicht die Steuerung der Kameras über die etablierte V4L2 API und Anwendungen wie GStreamer und OpenCV. Open-Source CSI-2 Treiber sind auf [GitHub](#) für verschiedene Boards und System on Chips (SoCs) verfügbar.

Außer Objektivanschluss- und Gehäuseoptionen finden Sie weitere Optionen auf der Webseite für [Customization und OEM-Lösungen](#).

Spezifikationen

Artikelnummer	16462
Interface	MIPI CSI-2, up to 4 lanes
Auflösung	1296 (H) × 1032 (V)
Spektralbereich	400 to 1700 nm
Sensor	Sony IMX990 InGaAs
Sensortyp	InGaAs
Shutter Mode	GS (Global shutter)
Sensorgröße	Type 1/2 VSWIR
Pixelgröße	5 µm × 5 µm
Objektivanschlüsse (verfügbar)	C-Mount, CS-Mount, S-Mount
Max. Framerate (volle Auflösung)	69 fps using 1 to 4 lanes, RAW8 (GREY)
ADC	12 Bit
Bildzwischenpeicher (RAM)	256 KByte
Nichtflüchtiger Speicher (Flash)	1024 KByte

Output

Bit-Tiefe	8-bit, 10-bit, 12-bit; Adaptive (10-bit, 12-bit)
Monochrome Pixelformate	PFNC: Mono8 (default), Mono10, Mono10p, Mono12, Mono12p CSI-2: RAW8 (default), RAW10, RAW12 FOURCC: GREY, Y10, Y12

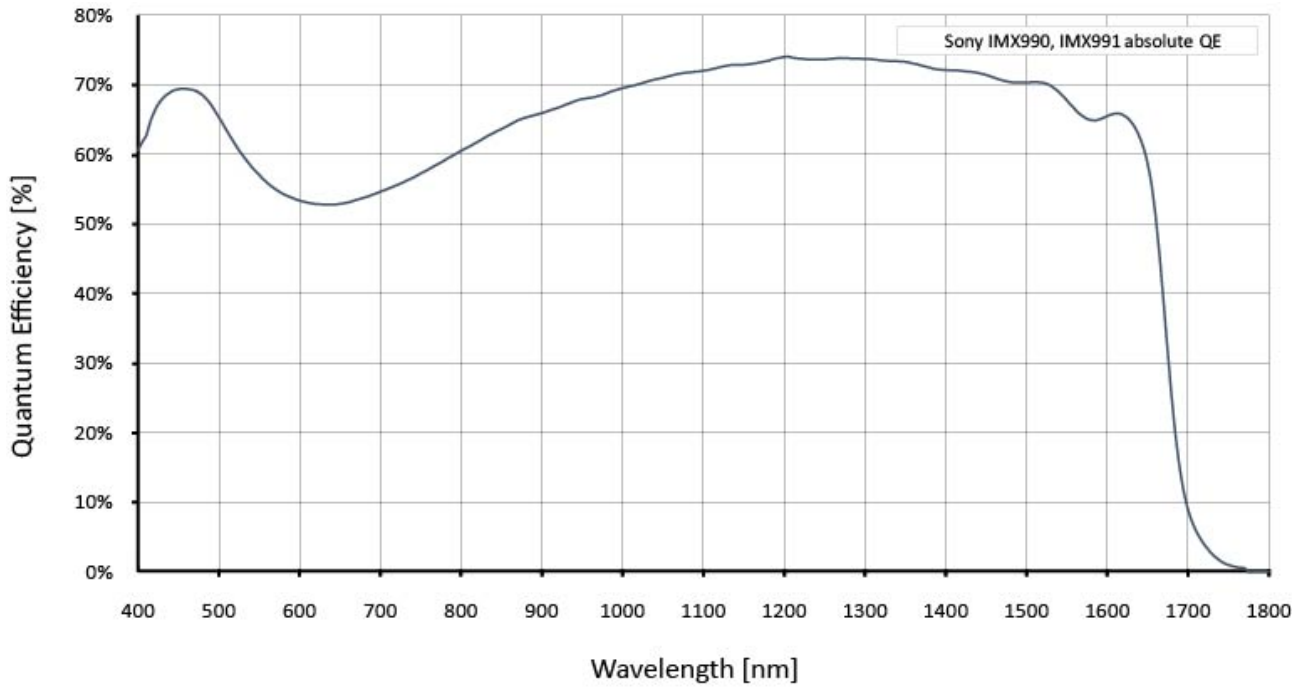
General purpose Inputs/Outputs (GPIOs)

TTL I/Os	2 programmable GPIOs
----------	----------------------

Betriebsbedingungen/Abmessungen

Betriebstemperatur	-20 °C to +85 °C (cooling areas)
Spannungsversorgung	5 VDC over MIPI CSI-2
Leistungsaufnahme	Typical: 1.9 W
Masse	10 g
Abmessungen (L × B × H in mm)	8 × 26 × 26

Quanteneffizienz



Features

Bildsteuerung: Automatik

- Auto Belichtung
- Auto Gain

Bildsteuerung: Weitere

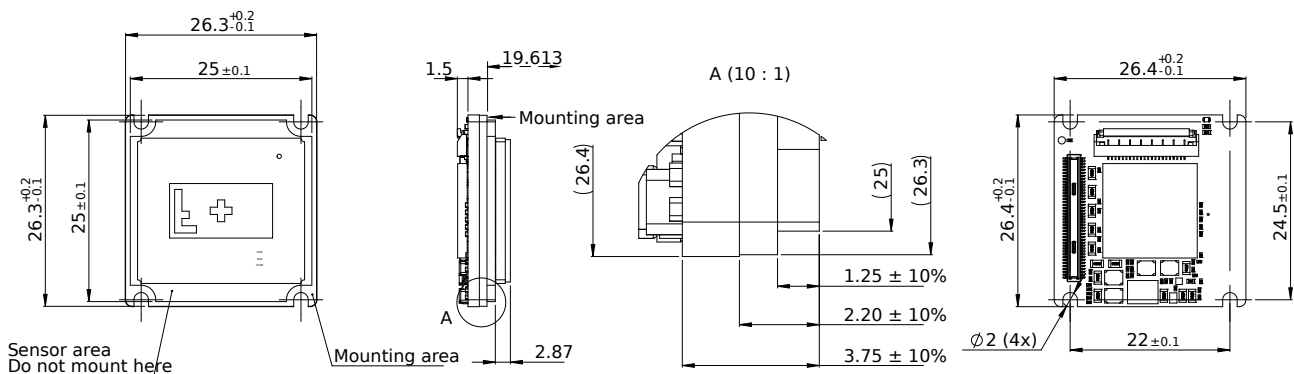
- Adaptive Noise Correction*
- Binning (Digital)
- Black Level
- Kontrast*
- Custom Convolution*
- DPC (Defektpixel Korrektur)
- Gamma
- Lens Shading Korrektur*
- LUT (Look-Up Table)*
- Bildspiegelung X/Y
- ROI (Region of Interest)
- Sharpness/Blur*

Kamerasteuerung

- Acquisition Frame Rate
- Counter und Timer*
- Firmware Update am Einsatzort
- I/O- und Trigger Steuerung
- Chunk Daten*
- Readout Modes (SensorBitDepth)*
- Serielle I/O Ports*
- Temperatur-Überwachung
- User Sets*

*GenICam for CSI-2 Access

Technische Zeichnung



Applikationen

Alvim 1800 C-130 VSWIR Kameras sind empfindlich für das sichtbare und das SWIR Spektrum und gut geeignet für viele typische SWIR Anwendungen in verschiedenen Industriezweigen:

- Halbleiterindustrie: Inspektion von Solarzellen und Chips
- Recycling-Industrie: Sortierung von Kunststoffen
- Medizinische Bildgebung, Wissenschaft: Hyper- und multi-spektrale Bilderzeugung
- Glasindustrie: Defekterkennung in heißem Glas
- Industrielle Landwirtschaft: Luftgestützte Fernerkundung
- Druckindustrie: Erkennung verborgener Merkmale
- Überwachung: Sichtverbesserung (zm Beispiel bei Nebel oder Dunst)
- Sicherheit: Erkennung von Fälschungen (zum Beispiel von Geld, falschem Haar oder künstlicher Haut)