

Hardware option: Bare Board Standard

## Alvium 1800 U-030 VSWIR

- IMX991 VSWIR Sensor
- ALVIUM Bildverarbeitung
- USB3 Vision Interface
- Mehrere Hardwareoptionen

### Alvium 1800 U - Ihr Zugang zur Hochleistungsbildgebung

Industrielle USB-Kameras mit attraktivem  
Preis-Leistungs-Verhältnis

Die Alvium 1800 U-030 VSWIR mit dem Sony IMX991 | InGaAs erreicht 249.0 Bilder pro Sekunde bei 0.3 MP Auflösung.

Die Alvium 1800 U ist Ihr Zugang zur Hochleistungsbildgebung mit ALVIUM® Technologie für industrielle Anwendungen. Ausgestattet mit der neuesten Generation von Sensoren, liefert diese kleine und leichte Kamera hohe Bildqualität und Bildraten zum besten Preis-Leistungs-Verhältnis. Mit ihrer USB3-Vision-konformen Schnittstelle und industrietauglicher Hardware ist sie Ihr Arbeitswerkzeug für verschiedene Machine-Vision-Anwendungen, ob auf einem PC-basierten oder einem Embedded-System.

Einfache Software-Integration mit **Vimba X** und Kompatibilität zu den gängigsten Bildverarbeitungs-bibliotheken von Drittanbietern.

Außer Objektivanschluss- und Gehäuseoptionen finden Sie weitere Optionen auf der Webseite für **Customization und OEM-Lösungen**.

## Spezifikationen

Artikelnummer	15959
Interface	USB3 Vision
Auflösung	656 (H) × 520 (V)
Spektralbereich	400 nm to 1700 nm
Sensor	Sony IMX991   InGaAs
Sensortyp	InGaAs
Shutter Mode	GS (Global shutter)
Sensorgröße	Type 1/4 VSWIR
Pixelgröße	5 µm × 5 µm
Objektivanschlüsse (verfügbar)	C-Mount, CS-Mount, S-Mount
Max. Framerate (volle Auflösung)	249 fps at >=200 MByte/s, Mono8
ADC	12 Bit
Bildzwischenpeicher (RAM)	256 KByte
Nichtflüchtiger Speicher (Flash)	1024 KByte

### Output

Bit-Tiefe	8-bit, 10-bit, 12-bit; Adaptive (10-bit, 12-bit)
Monochrome Pixelformate	Mono8 (default), Mono10, Mono10p, Mono12, Mono12p

### General purpose Inputs/Outputs (GPIOs)

TTL I/Os	4 programmable GPIOs
----------	----------------------

### Betriebsbedingungen/Abmessungen

Betriebstemperatur	-20 °C to +85 °C (cooling areas)
Spannungsversorgung	Power over USB 3.1 Gen 1   External power 5.0 V
Leistungsaufnahme	USB power: 2.0 W (typical)   Ext. power: 2.2 W (typical)
Masse	15 g
Abmessungen (L × B × H in mm)	14 × 26 × 26

## Quanteneffizienz



## Features

### Bildsteuerung: Automatik

- Auto Belichtung
- Auto Gain

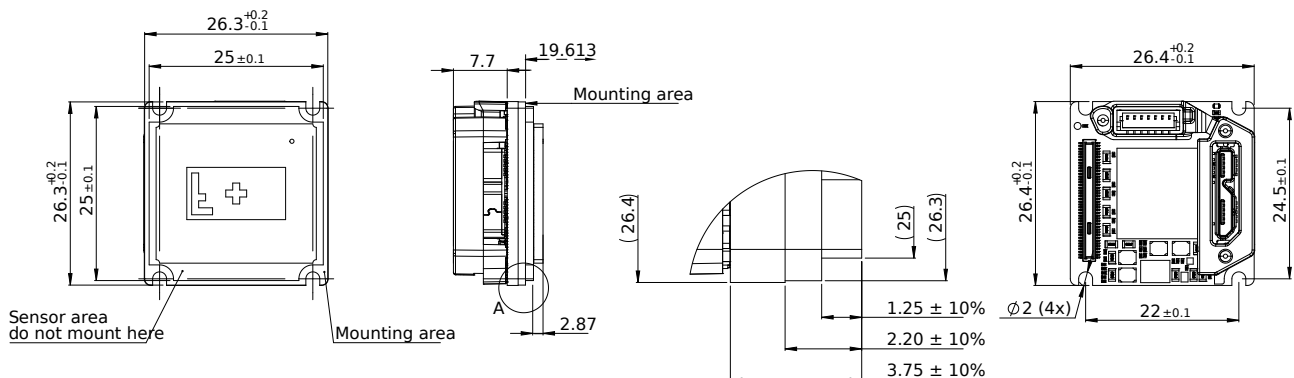
### Bildsteuerung: Weitere

- Adaptive Noise Correction
- Binning (Digital)
- Black Level
- Kontrast
- Custom Convolution
- DPC (Defektpixel Korrektur)
- Gamma
- Lens Shading Korrektur
- LUT (Look-Up Table)
- Multiple ROIs (Regions of Interest)
- Bildspiegelung X/Y
- ROI (Region of Interest)
- Sharpness/Blur

### Kamerasteuerung

- Acquisition Frame Rate
- Bandbreitensteuerung
- Counter und Timer
- Event Channel
- Firmware Update am Einsatzort
- I/O- und Trigger Steuerung
- Chunk Daten
- Power Saving Mode
- Readout Modes (SensorBitDepth)
- Sequencer
- Serielle I/O Ports
- Temperatur-Überwachung
- User Sets

## Technische Zeichnung



## Applikationen

Alvium 1800 U-030 VSWIR Kameras sind empfindlich für das sichtbare und das SWIR Spektrum und gut geeignet für viele typische SWIR Anwendungen in verschiedenen Industriezweigen:

- Halbleiterindustrie: Inspektion von Solarzellen und Chips
- Recycling-Industrie: Sortierung von Kunststoffen
- Medizinische Bildgebung, Wissenschaft: Hyper- und multi-spektrale Bilderzeugung
- Glasindustrie: Defekterkennung in heißem Glas
- Industrielle Landwirtschaft: Luftgestützte Fernerkundung
- Druckindustrie: Erkennung verborgener Merkmale
- Überwachung: Sichtverbesserung (zm Beispiel bei Nebel oder Dunst)
- Sicherheit: Erkennung von Fälschungen (zum Beispiel von Geld, falschem Haar oder künstlicher Haut)