

Alvium G5-130 VSWIR



- IMX990 VSWIR sensor
- GigE Vision
- Hohe Bandbreite
- 3 Lens Mount Optionen

Hardware option: Closed Housing C-Mount

Alvium G5 - Beschleunigen Sie Ihre Bildverarbeitungsanwendung

5GigE Vision-Kamera für anspruchsvolle Anwendungen

Die Alvium G5-130 VSWIR mit dem Sony IMX990 | InGaAs erreicht 130.0 Bilder pro Sekunde bei 1.3 MP Auflösung.

Die Alvium G5 Kamera-Serie kombiniert die Vorteile der 5GigE-Schnittstelle für mehr Bandbreite und die Flexibilität der Alvium-Plattform, die verschiedene Befestigungs- und Sensoroptionen bietet. Sie ermöglicht ein einfaches Upgrade bestehender Systeme (USB3 Vision oder GigE Vision) und bietet Abwärtskompatibilität mit 1000BASE-T-Lösungen. Powered by ALVIUM®-Technologie liefert die Sugar-Cube Alvium G5-Kamera höchste Bildqualität bei geringem Stromverbrauch.

Einfache Software-Integration mit **Vimba X** und Kompatibilität zu den gängigsten Bildverarbeitungs-bibliotheken von Drittanbietern.

Spezifikationen

Artikelnummer	16495
Interface	IEEE 802.3 5GBASE-T, 1000BASE-T, IEEE 802.3af Power Class 0 PoE
Auflösung	1296 (H) × 1032 (V)
Spektralbereich	400 to 1700 nm
Sensor	Sony IMX990 InGaAs
Sensortyp	InGaAs
Shutter Mode	GS (Global shutter)
Sensorgroße	Type 1/2 VSWIR
Pixelgröße	5 µm × 5 µm
Objektivanschluss	C-Mount
Max. Framerate (volle Auflösung)	130 fps at >=300 MByte/s, Mono8
ADC	12 Bit
Bildzwischenpeicher (RAM)	512 MByte
Nichtflüchtiger Speicher (Flash)	1024 KByte

Output

Bit-Tiefe	8-bit, 10-bit, 12-bit; Adaptive (10-bit, 12-bit)
Monochrome Pixelformate	Mono8 (default), Mono10, Mono10p, Mono12, Mono12p, Mono12Packed

General purpose Inputs/Outputs (GPIOs)

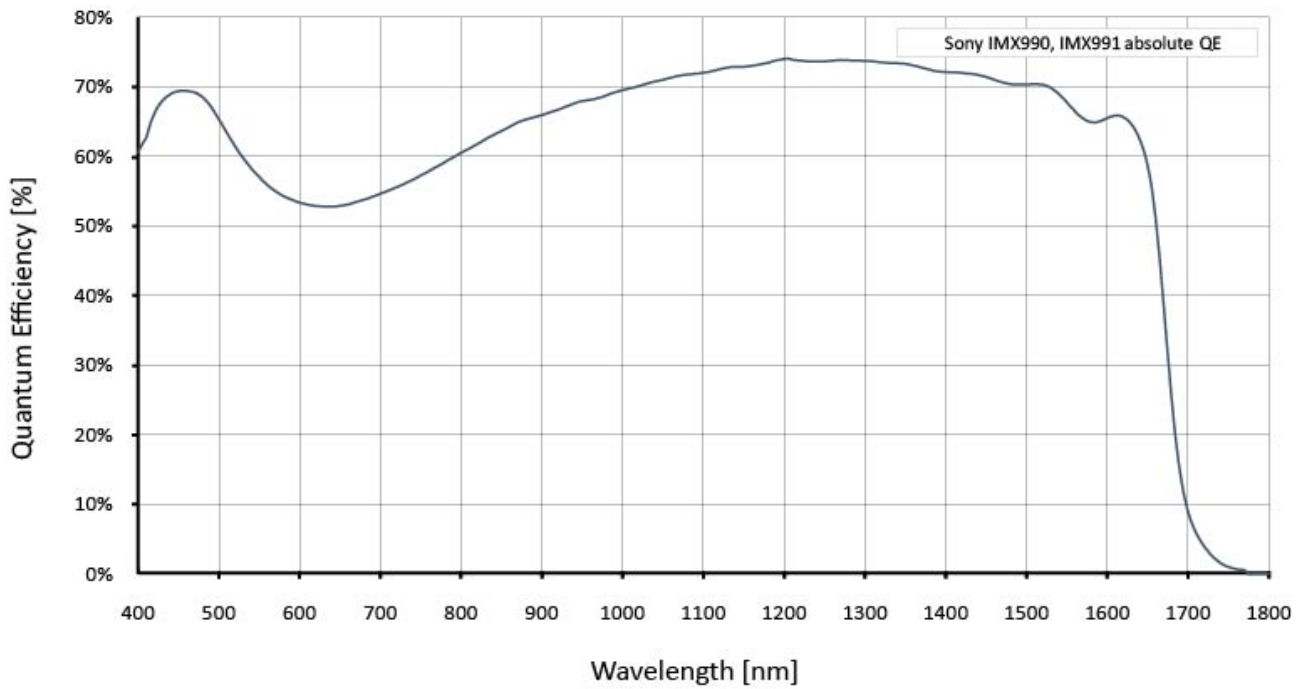
TTL I/Os	2 GPIOs (LVTTTL)
Optogekoppelte I/Os	1 input, 1 output

Betriebsbedingungen/Abmessungen

Betriebstemperatur	-20 °C to +60 °C (housing)
Spannungsversorgung	10.8 to 26.4 VDC AUX IEEE 802.3af, Power Class 0 PoE
Leistungsaufnahme	External power: 4.9 W at 12 VDC (typical) Power over Ethernet: 5.7 W (typical)
Masse	100 g

Abmessungen (L × B × H in mm) 60 × 29 × 29

Quanteneffizienz



Features

Bildsteuerung: Automatik

- Auto Belichtung
- Auto Gain

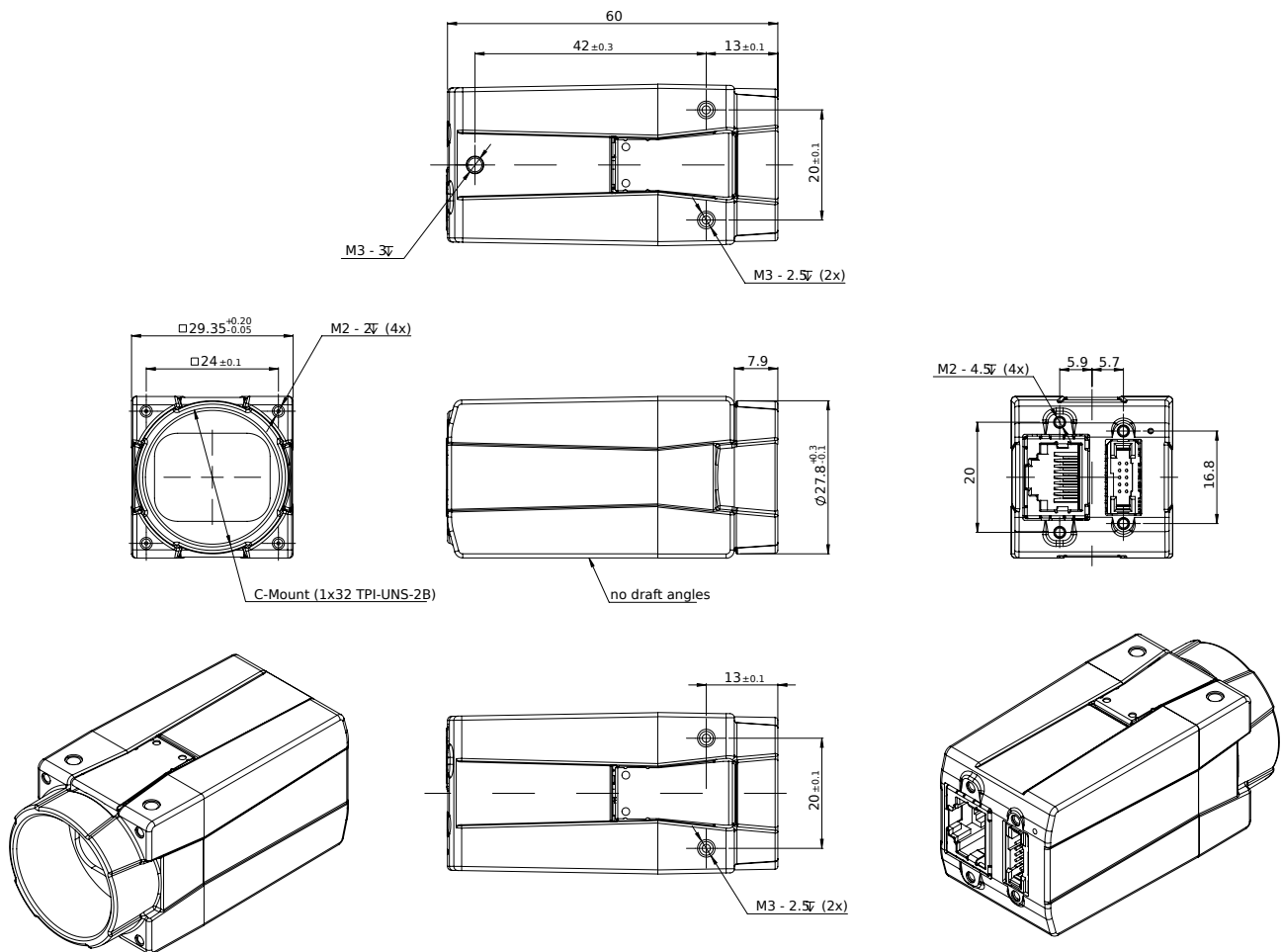
Bildsteuerung: Weitere

- Adaptive Noise Correction
- Binning (Digital)
- Black Level
- Kontrast
- Custom Convolution
- DPC (Defektpixel Korrektur)
- Gamma
- Lens Shading Korrektur
- LUT (Look-Up Table)
- Multiple ROIs (Regions of Interest)
- Bildspiegelung X/Y
- ROI (Region of Interest)
- Sharpness/Blur

Kamerasteuerung

- Acquisition Frame Rate
- Action Commands, u.a. ToE (Trigger over Ethernet)
- Bandbreitensteuerung
- Burst Mode
- Counter und Timer
- Event Channel
- Firmware Update am Einsatzort
- I/O- und Trigger Steuerung
- Chunk Daten
- Power Saving Mode
- PTP (IEEE 1588 Precision Time Protocol)
- Readout Modes (SensorBitDepth)
- Sequencer
- Serielle I/O Ports
- Temperatur-Überwachung
- User Sets

Technische Zeichnung



Applikationen

Alvium G5-130 VSWIR Kameras sind empfindlich für das sichtbare und das SWIR Spektrum und gut geeignet für viele typische SWIR Anwendungen in verschiedenen Industriezweigen:

- Halbleiterindustrie: Inspektion von Solarzellen und Chips
- Recycling-Industrie: Sortierung von Kunststoffen
- Medizinische Bildgebung, Wissenschaft: Hyper- und multi-spektrale Bilderzeugung
- Glasindustrie: Defekterkennung in heißem Glas
- Industrielle Landwirtschaft: Luftgestützte Fernerkundung
- Druckindustrie: Erkennung verborgener Merkmale
- Überwachung: Sichtverbesserung (zm Beispiel bei Nebel oder Dunst)
- Sicherheit: Erkennung von Fälschungen (zum Beispiel von Geld, falschem Haar oder künstli-

cher Haut)