



## Alvium GM2-130 VSWIR

- IMX990 VSWIR Sensor
- ALVIUM Bildverarbeitung
- GMSL2 Interface
- Mehrere Hardwareoptionen

Model without hardware options

### Alvium GM2: Profitieren Sie von einer großen Auswahl an Sensoren

### CSI-2 basierte Alvium Kameras mit GMSL2™ Schnittstelle

Alvium GM2-Kameras mit GMSL2™ (Gigabit Multimedia Serial Link)-Schnittstelle wurden entwickelt, um die Einschränkungen von CSI-2 Standardkameras zu umgehen. Mit einer großen Auswahl von über 30 hochwertigen CMOS-Global- und Rolling-Shutter-Sensoren bietet Allied Vision das breiteste Angebot an GMSL2™-Kameras auf dem Markt. Die CSI-2-basierten Kameras mit geschlossenem Gehäuse verfügen über einen integrierten Serializer, 2 GPIOs (General Purpose Input/Output) an der Kamera und zwei robuste Schnittstellenanschlüsse zur Auswahl.

Um die Alvium GM2 Kameras in Ihrem Bildverarbeitungssystem steuern zu können, bietet Allied Vision verschiedene Zugriffsmodi an: - **GenICam for CSI-2 Access** steuert die Kamera über GenICam-Funktionen, unter direkter Verwendung des Alvium CSI-2 Treibers und Transport Layers (TL) für CSI-2 Kameras. Alle Alvium GM2 Modelle mit entsprechenden 1800 C Modellen werden unterstützt. In der Application Note [Getting Started with GenICam for CSI-2](#) finden Sie FAQs und Installationsanweisungen. - **Direct Register Access (DRA)** zur Steuerung der Kameras über Register, für fortgeschrittene Anwender. - **Video4Linux2 Access** ermöglicht die Steuerung der Kameras über die etablierte V4L2 API und Anwendungen wie GStreamer und OpenCV. Open-Source CSI-2 Treiber sind auf [GitHub](#) für verschiedene Boards und System on Chips (SoCs) verfügbar.

Außer Objektivanschluss- und Gehäuseoptionen finden Sie weitere Optionen auf der Webseite für [Customization und OEM-Lösungen](#).

## Spezifikationen

Interface	GMSL2, based on MIPI CSI-2, up to 4 lanes
Auflösung	1296 (H) × 1032 (V)
Spektralbereich	400 to 1700 nm
Sensor	Sony IMX990   InGaAs
Sensortyp	InGaAs
Shutter Mode	GS (Global shutter)
Sensorgröße	Type 1/2 VSWIR
Pixelgröße	5 µm × 5 µm
Objektivanschlüsse (verfügbar)	C-Mount, CS-Mount, S-Mount
Max. Framerate (volle Auflösung)	Abhängig von Hardware und Registereinstellungen
ADC	12 Bit
Bildzwischenpeicher (RAM)	256 KByte
Nichtflüchtiger Speicher (Flash)	1024 KByte

## Output

Bit-Tiefe	8-bit, 10-bit, 12-bit; Adaptive (10-bit, 12-bit)
Monochrome Pixelformate	PFNC: Mono8 (default), Mono10, Mono10p, Mono12, Mono12p   CSI-2: RAW8 (default), RAW10, RAW12   FOURCC: GREY, Y10, Y12

## General purpose Inputs/Outputs (GPIOs)

TTL I/Os	2 programmable GPIOs
----------	----------------------

## Betriebsbedingungen/Abmessungen

Betriebstemperatur	-20 °C to +65 °C (housing)
Spannungsversorgung	5 VDC over MIPI CSI-2
Leistungsaufnahme	Value for the integrated serializer adds to CSI-2 model value.
Masse	70 g
Abmessungen (L × B × H in mm)	41 × 29 × 29

## Quanteneffizienz



## Features

### Bildsteuerung: Automatik

- Auto Belichtung
- Auto Gain

### Bildsteuerung: Weitere

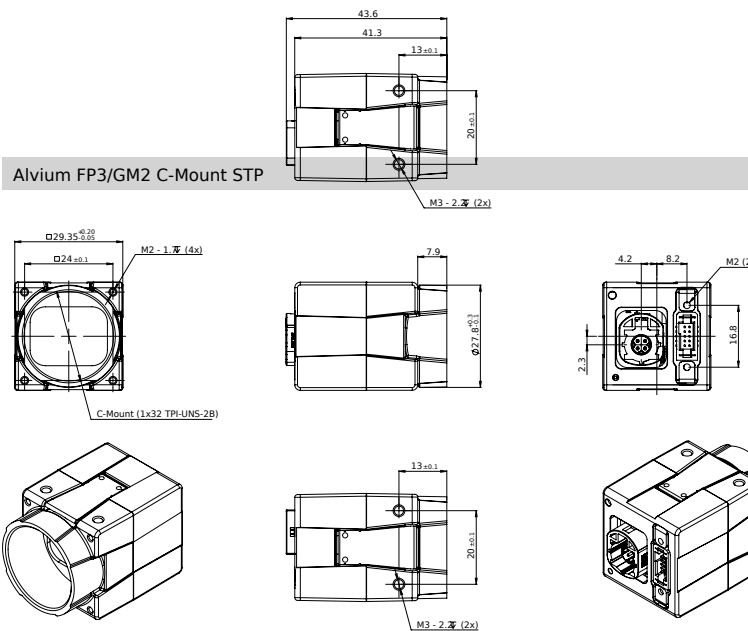
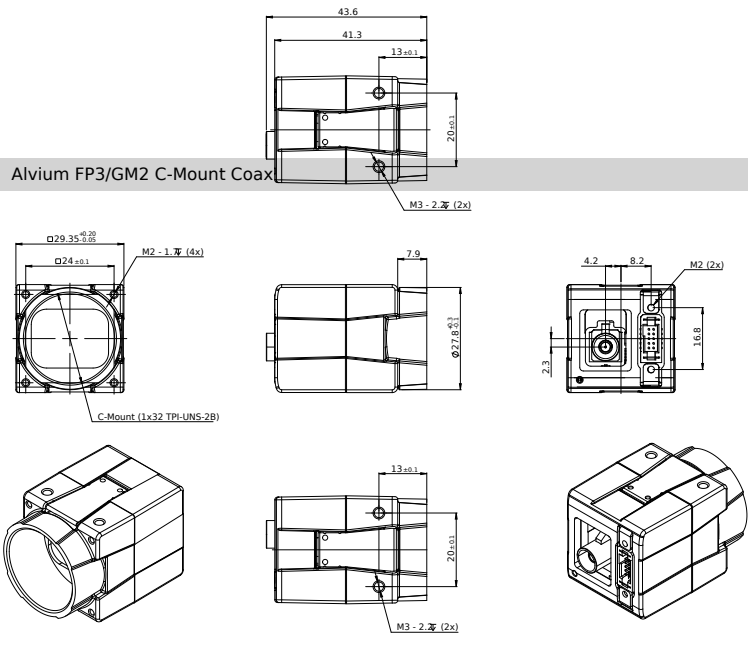
- Adaptive Noise Correction\*
- Binning (Digital)
- Black Level
- Kontrast\*
- Custom Convolution\*
- DPC (Defektpixel Korrektur)
- Gamma
- Lens Shading Korrektur\*
- LUT (Look-Up Table)\*
- Bildspiegelung X/Y
- ROI (Region of Interest)
- Sharpness/Blur\*

### Kamerasteuerung

- Acquisition Frame Rate
- Counter und Timer\*
- Firmware Update am Einsatzort
- I/O- und Trigger Steuerung
- Chunk Daten\*
- Readout Modes (SensorBitDepth)\*
- Serielle I/O Ports\*
- Temperatur-Überwachung
- User Sets\*

\*GenICam for CSI-2 Access

## Technische Zeichnung



## Applikationen

Alvium FP3-130 VSWIR Kameras sind empfindlich für das sichtbare und das SWIR Spektrum und gut geeignet für viele typische SWIR Anwendungen in verschiedenen Industriezweigen:

- Halbleiterindustrie: Inspektion von Solarzellen und Chips
- Recycling-Industrie: Sortierung von Kunststoffen

- Medizinische Bildgebung, Wissenschaft: Hyper- und multi-spektrale Bilderzeugung
- Glasindustrie: Defekterkennung in heißem Glas
- Industrielle Landwirtschaft: Luftgestützte Fernerkundung
- Druckindustrie: Erkennung verborgener Merkmale
- Überwachung: Sichtverbesserung (zum Beispiel bei Nebel oder Dunst)
- Sicherheit: Erkennung von Fälschungen (zum Beispiel von Geld, falschem Haar oder künstlicher Haut)