



Bigeye G-1100 Cool

- Ausgezeichneter Rauschabstand
- Belichtungszeiten von mehr als 4200 Sekunden möglich
- 10 Megapixel Auflösung

For demanding applications for both the visible spectrum and the NIR spectrum

Low noise cooled CCD cameras, up to 11 MP, prime quality

Die Bigeye G-1100 Cool mit dem ON Semi KAI-11002 erreicht 1.6 Bilder pro Sekunde bei 10.8 MP Auflösung.

Die Bigeye ist eine Peltier-gekühlte Kamera für anspruchsvolle Anwendungen. Sie ist ausgestattet mit hochempfindlichen CCD-Sensoren von Sony und OnSemi. Bigeye Kameras sind optimal auf Low-Noise Aufnahmen mit langen Belichtungszeiten zugeschnitten. Das kompakte, robuste Metallgehäuse aller Bigeye Kameras hat eine hermetisch versiegelte Vakuumsektion, um jahrelangen wartungsfreien Betrieb zu gewährleisten, selbst unter schwierigen Bedingungen. Darüber hinaus sind zwei Kameraversionen mit erhöhter NIR-Empfindlichkeit erhältlich (mit ICX285 und KAF-6303E).

- Dual Level Peltier-Kühlung, 5 Jahre Garantie gegen Kondensation
- Niedriger Dunkelstrom selbst bei sehr langen Belichtungszeiten
- Herausragender Rauschabstand
- Robustes Metallgehäuse für den industriellen Einsatz
- Zuverlässiger Betrieb dank verschraubbaren Anschlüssen
- Multifunktionales, frei konfigurierbares I/O Interface
- Unterstützt AVTs GigE SDKs (Software Development Kits)

Spezifikationen

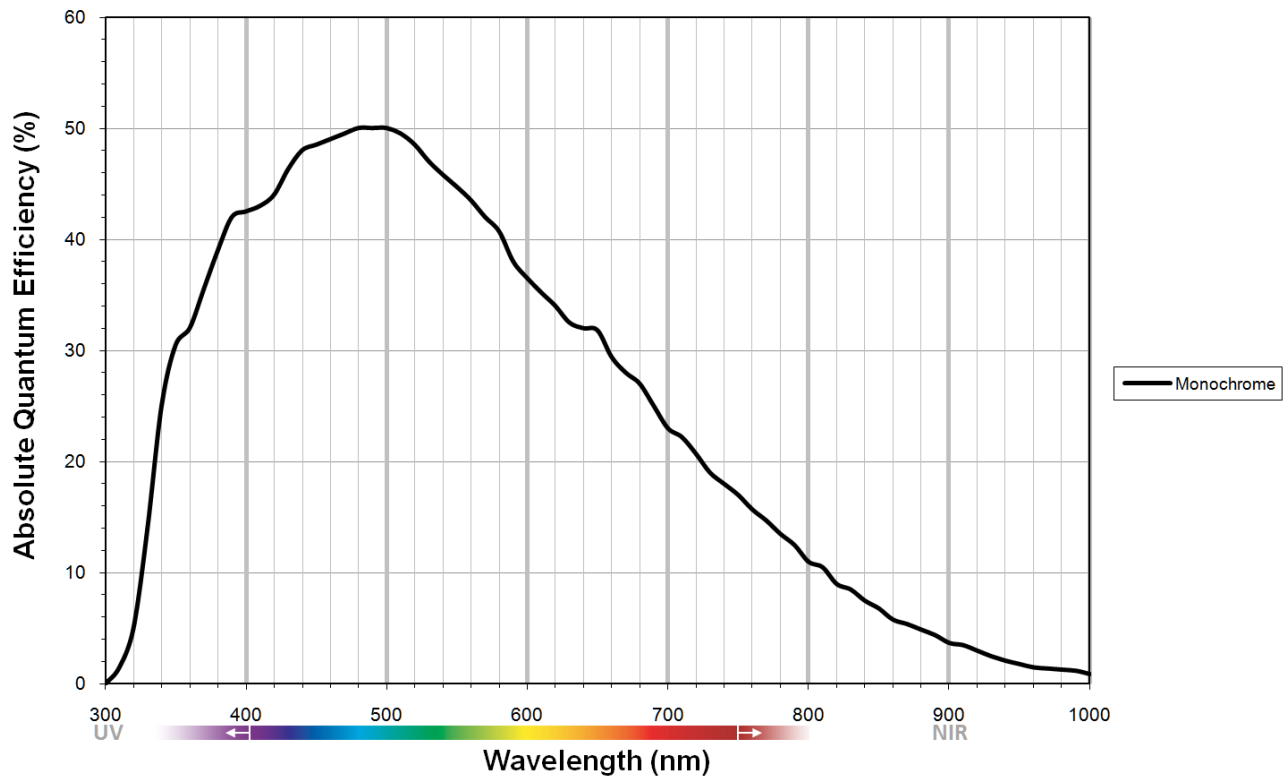
Bigeye G-1100 Cool

Interface

IEEE 802.3 1000baseT

Bigeye G-1100 Cool	
Auflösung	4024 × 2680
Sensor	ON Semi KAI-11002
Sensortyp	CCD Progressive
Sensorgröße	Type 35 mm
Pixelgröße	9 µm × 9 µm
Objektivanschluss (Standard)	F-Mount
Max. Framerate (volle Auflösung)	1.58 fps
ADC	14 Bit
Bildzwischenspeicher (RAM)	32 MByte
Kühltemperatur	0 °C
Dunkelstrom	0.010 e-/pixel/s
Temporäres Dunkelrauschen	40 e-
Sättigungskapazität	54000 e-
Dynamikumfang	63 dB
Output	
Bit-Tiefe	12 Bit
Monochrome Pixelformate	Mono8, Mono12, Mono12Packed
General purpose Inputs/Outputs (GPIOs)	
TTL I/Os	1/1
Optogekoppelte I/Os	3/3
RS232	2
Betriebsbedingungen/Abmessungen	
Betriebstemperatur	0 °C to 35 °C
Leistungsaufnahme	max. <36 W at 12 VDC, typ. <18 W at 12 VDC
Abmessungen (L × B × H in mm)	132.8 × 90 × 99 inkl. Anschlüsse, ohne Objektiv
Konformität	CE: 2014/30/EU (EMC), 2011/65/EU (RoHS)

Quanteneffizienz

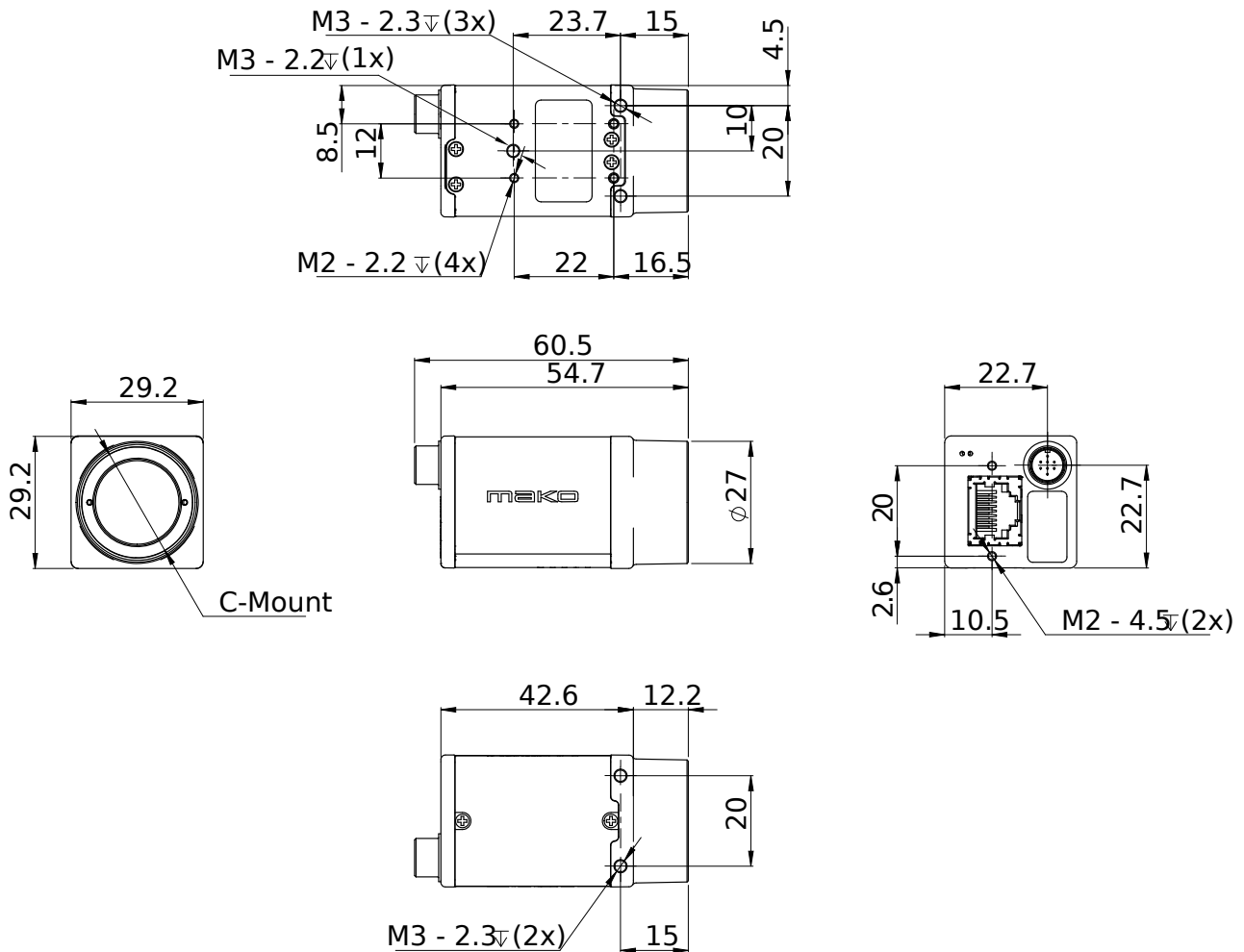


Features

- Gain (6 dB)
- Belichtungszeit 1394 μ s bis \approx 71 min
- Binning (1x2, 2x1, 2x2)
- Gamma (0,45, 0,5, 0,7)
- Drei Look-up Tables (LUTs)
- Fünf frei speicherbare Konfigurationen (User Sets)

Einfache Integration Die Bigeye G-1100B Cool kann einfach in Ihre Applikation integriert werden - sie ist GigE Vision konform und kompatibel zu AVTs GigE SDKs. Zusätzlich kann die Kamera mit zahlreichen Softwarelösungen von Drittanbietern betrieben werden.

Technische Zeichnung



Applikationen

Die Bigeye G-1100B Cool ist die perfekte Kamera für hochauflösende Bilder mit wenig Rauschen. Lange Belichtungszeiten mit gekühltem Sensor produzieren Bilder mit herausragender Qualität und großem Rauschabstand. Typische Applikationen:

- Rauscharme Bildakquisition (industrielle und wissenschaftliche Bildgebung)
- Bildeinzug mit langen Belichtungszeiten
- Mikroskopie (hochauflösend)
- Fluoreszenzmikroskopie
- Gelelektrophorese, DNA Dokumentation



- Zerstörungsfreie Analyse von lichtempfindlichen Objekten
- Astronomie