

- GigE Vision InGaAs Kamera
- VGA-Auflösung
- Power over Ethernet
- Starke Sensorkühlung
- Großer Dynamikbereich
- Geringes Bildrauschen
- Schnelle 303 fps

Sehen Sie das Unsichtbare

Kurzwellen Infrarot(SWIR)-Kameras mit InGaAs-Sensortechnologie

Die Goldeye G-034 TEC2 mit dem FPA 636 × 508 | 15 µm | InGaAs erreicht 303.0 Bilder pro Sekunde bei 0.3 MP Auflösung.

Goldeye-Kameras sind mit InGaAs-Sensortechnologie ausgestattet, die sie im kurzwelligen Infrarotspektrum von 900 nm bis 1.700 nm empfindlich macht. Einige Modelle haben eine erweiterte Empfindlichkeit im sichtbaren Spektrum bis hinunter zu 400 nm und hinauf zu 2200 nm. Alle Goldeye SWIR-Kameras können mit sehr hohen Bildwiederholraten betrieben werden und nehmen hervorragende rauscharme Bilder auf. Sie sind die perfekte Wahl für industrielle und wissenschaftliche Anwendungen jenseits des sichtbaren Spektrums. Alle Goldeye-Modelle sind entweder mit Camera Link oder GigE Vision-Schnittstelle erhältlich.

Einfache Software-Integration mit der **Vimba Suite** von Allied Vision und Kompatibilität zu den gängigsten Bildverarbeitungsbibliotheken von Drittanbietern.

AcquireControl bietet zusätzlich umfangreiche Bildanalysefunktionen, wie zum Beispiel:

- Pseudo Color LUT mit verschiedenen Farbprofilen
- Automatische Kontrast- und Helligkeitssteuerung
- Analyse von mehreren Bildausschnitten (rechteckig, kreisförmig, usw.)
- Echtzeit-Statistik und Histogramm-Anzeige

Das **Modulares Konzept** bietet diverse Optionen für Objektivanschluss, Gehäusevarianten, optische Filter, Gehäusedesign und anderes. Weitere Optionen finden Sie auf der Webseite für **Customization und OEM-Lösungen**.

Spezifikationen

Interface	IEEE 802.3 1000BASE-T, IEEE 802.3af (PoE)
Auflösung	636 (H) × 508 (V)
Spektralbereich	900 nm to 1700 nm
Sensor	FPA 636 × 508 15 µm InGaAs
Sensortyp	InGaAs
Sensorgröße	No standard size
Pixelgröße	15 µm × 15 µm
Objektivanschlüsse (verfügbar)	C-Mount
Max. Framerate (volle Auflösung)	303 fps
ADC	14 Bit
Bildzwischenpeicher (RAM)	256 MByte
Kühltemperatur	-30 °C (default and calibrated) -20 °C, -10 °C (calibrated) 0 °C (uncalibrated) User configurable
Dunkelstrom	26 ke ⁻ /s (at -30 °C FPA temperature)
Temporäres Dunkelrauschen	390 e ⁻ (Gain0), 53 e ⁻ (Gain1), 32 e ⁻ (Gain2)
Sättigungskapazität	1.2 Me ⁻ (Gain0), 84.8 ke ⁻ (Gain1), 25 ke ⁻ (Gain2)
Dynamikumfang	69 dB (Gain0), 64 dB (Gain1), 59 dB (Gain2)

Output

Bit-Tiefe	8-bit to 16-bit
Monochrome Pixelformate	Mono8, Mono10, Mono10p, Mono10Packed, Mono12, Mono12p, Mono12Packed, Mono14, Mono16

General purpose Inputs/Outputs (GPIOs)

TTL I/Os	LVTTL I/Os: 1 input, 1 output
Optogekoppelte I/Os	1 Input, 2 Outputs
RS232	115 200 Baud, 8N1 (adjustable)

Betriebsbedingungen/Abmessungen

Betriebstemperatur	-20 °C to +55 °C (housing)
Spannungsversorgung	10.8 V DC to 30.0 V or via PoE

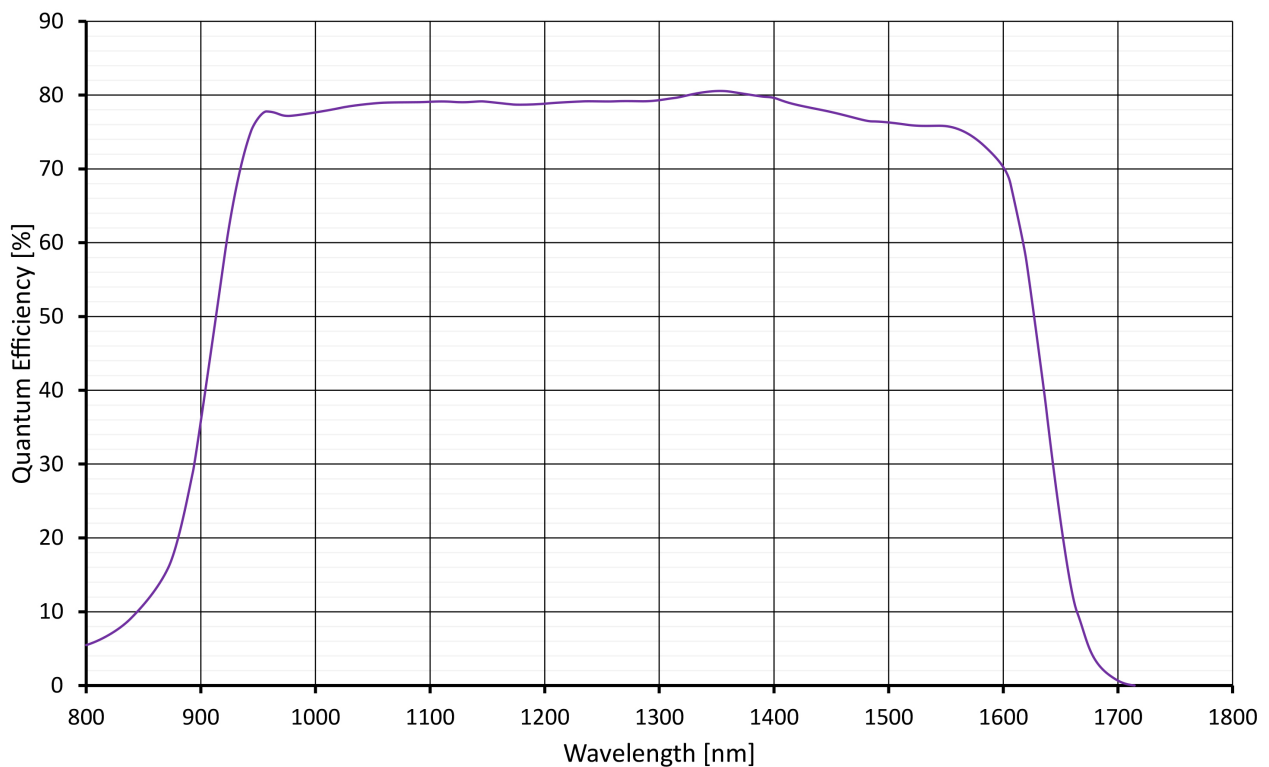
Leistungsaufnahme 21 W (at 12 VDC), <23 W (PoE)

Masse 740 g (with C-Mount adapter)

Abmessungen (L × B × H in mm) 90 × 80 × 80

Quanteneffizienz

Goldeye G/CL-034 TEC2 Absolute QE



Features

Bildsteuerung: Automatik

- Auto Kontrast
- Auto Belichtung

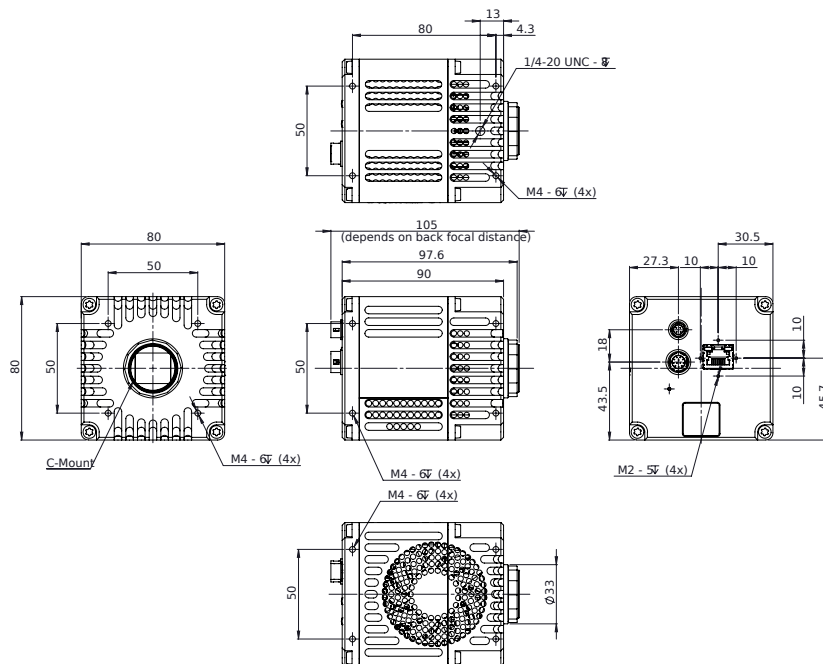
Bildsteuerung: Weitere

- Hintergrund-Korrektur
- Binning
- DPC (Defektpixel Korrektur)
- LUT (Look-Up Table)
- NUC (Non-Uniformity Correction)
- ROI (Region of Interest)

Kamerasteuerung

- Acquisition Frame Rate
- Bandbreitensteuerung
- Event Channel
- Firmware Update am Einsatzort
- I/O- und Trigger Steuerung
- Chunk Daten
- Stream Hold
- User Sets

Technische Zeichnung



Applikationen

Goldeye Kameras haben eine hohe Empfindlichkeit im SWIR-Spektralbereich und können in einem weiten Betriebstemperaturbereich eingesetzt werden. Dank TEC-Kühlung und integrierter Bildkorrekturfunktionen haben Goldeye Kameras eine herausragende Bildqualität mit wenig Rauschen und hoher Dynamik. Sie eignen sich bestens für viele typische SWIR-Anwendungen in den unterschiedlichsten Bereichen:

- Fehleranalyse bei Halbleiterprodukten
- Inspektion von Solarzellen
- Nicht-invasive Bildaufnahme am lebenden Objekt (NIR-II)
- Fluoreszenz-Bildaufnahme
- Spektroskopie
- Mikroskopie
- Astronomie

White Paper Wenn Sie mehr über typische Anwendungsbereiche für SWIR Kameras erfahren wollen, laden Sie sich einfach unser White Paper [Seeing beyond the visible – short-wave infrared \(SWIR\) cameras offer new application fields in machine vision](#) herunter.