

## **Goldeye** G-130 TEC1

- GigE-Vision InGaAs SWIR Kamera
- SXGA-Auflösung
- Sichtbares Spektrum und SWIR
- Power over Ethernet
- Kompaktes Industriedesign ohne Lüfter

Sehen Sie das Unsichtbare

### Kurzwellige Infrarot-Kameras (SWIR) mit InGaAs-Sensortechnologie

Die Goldeye G-130 TEC1 mit dem Sony IMX990 erreicht 94.0 Bilder pro Sekunde bei 1.3 MP Auflösung. Goldeye-Kameras sind mit InGaAs-Sensortechnologie ausgestattet, die sie im kurzwelligen Infrarotspektrum von 900 nm bis 1.700 nm empfindlich macht. Einige Modelle haben eine erweiterte Empfindlichkeit im sichtbaren Spektrum bis hinunter zu 400 nm. Alle Goldeye SWIR-Kameras können mit sehr hohen Bildwiederholraten betrieben werden und nehmen hervorragende rauscharme Bilder auf. Sie sind die perfekte Wahl für industrielle und wissenschaftliche Anwendungen jenseits des sichtbaren Spektrums. Alle Goldeye-Modelle sind entweder mit Camera Link oder GigE Vision-Schnittstelle erhältlich.

Einfache Software-Integration mit der **Vimba Suite** von Allied Vision und Kompatibilität zu den gängigsten Bildverarbeitungsbibliotheken von Drittanbietern.

**AcquireControl** bietet zusätzlich umfangreiche Bildanalysefunktionen, wie zum Beispiel:

- Pseudo Color LUT mit verschiedenen Farbprofilen
- Automatische Kontrast- und Helligkeitssteuerung
- Analyse von mehreren Bildausschnitten (rechteckig, kreisförmig, usw.)
- Echtzeit-Statistik und Histogramm-Anzeige

Das **Modulares Konzept** bietet diverse Optionen für Objektivanschluss, Gehäusevarianten, optische Filter, Gehäusedesign und anderes. Weitere Optionen finden Sie auf der Webseite für **Customization und OEM-Lösungen**.

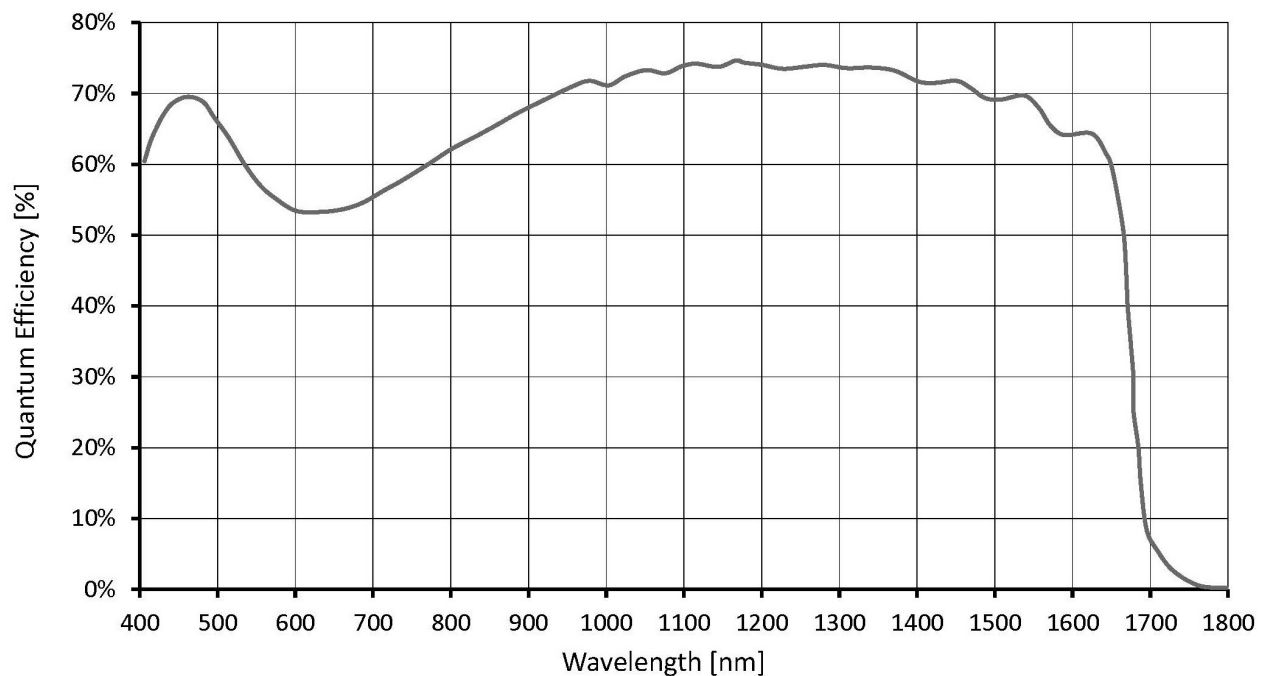
## Spezifikationen

<b>Goldeye G-130 TEC1</b>	
Interface	IEEE 802.3 1000BASE-T, IEEE 802.3af (PoE)
Auflösung	1280 (H) × 1024 (V)
Spektralbereich	400 nm to 1700 nm
Sensor	Sony IMX990
Sensortyp	InGaAs
Shutter Mode	Global Shutter
Sensorgröße	Type 1/2 VSWIR
Pixelgröße	5 µm × 5 µm
Objektivanschluss (Standard)	C-Mount
Max. Framerate (volle Auflösung)	94 fps
ADC	12 Bit
Bildzwischenpeicher (RAM)	256 MByte
Kühltemperatur	+5 °C, +20 °C (default and calibrated), +35 °C, +50 °C, or user-configurable
Dunkelstrom	4,800 e <sup>-</sup> /s (at +20 °C FPA temperature)
Temporäres Dunkelrauschen	250 e <sup>-</sup> (Gain0), 210 e <sup>-</sup> (Gain1)
Sättigungskapazität	165 ke <sup>-</sup> (Gain0), 17.2 ke <sup>-</sup> (Gain1)
Dynamikumfang	56.4 dB (Gain0), 38.2 dB (Gain1)
<b>Output</b>	
Bit-Tiefe	8 - 12 Bit
Monochrome Pixelformate	Mono8, Mono12, Mono12Packed
<b>General purpose Inputs/Outputs (GPIOs)</b>	
TTL I/Os	1 input, 1 output
Optogekoppelte I/Os	1 input, 2 outputs
RS232	115 200 Baud, 8N1 (adjustable)
<b>Betriebsbedingungen/Abmessungen</b>	
Betriebstemperatur	-20 °C to +55 °C (housing)
Spannungsversorgung	10.8 V DC to 30.0 V or via PoE

## Goldeye G-130 TEC1

Leistungsaufnahme	10.8 W (at 12 VDC), <12.95 W (PoE)
Masse	344 g
Abmessungen (L × B × H in mm)	78 × 55 × 55
Konformität	CE: 2014/30/EU (EMC), 2011/65/EU, incl. amendment 2015/863/EU (RoHS); FCC Class B

## Quanteneffizienz



## Features

Bildsteuerung

Automatik

- Auto Kontrast
- Auto Belichtung

## Andere Funktionen zur Bildsteuerung

- Hintergrund-Korrektur
- Binning
- Black Level
- Decimation
- DPC (Defektpixel Korrektur)
- LUT (Look-Up Table)
- NUC (Non-Uniformity Correction)
- ROI (Region of Interest)

## Kamerasteuerung

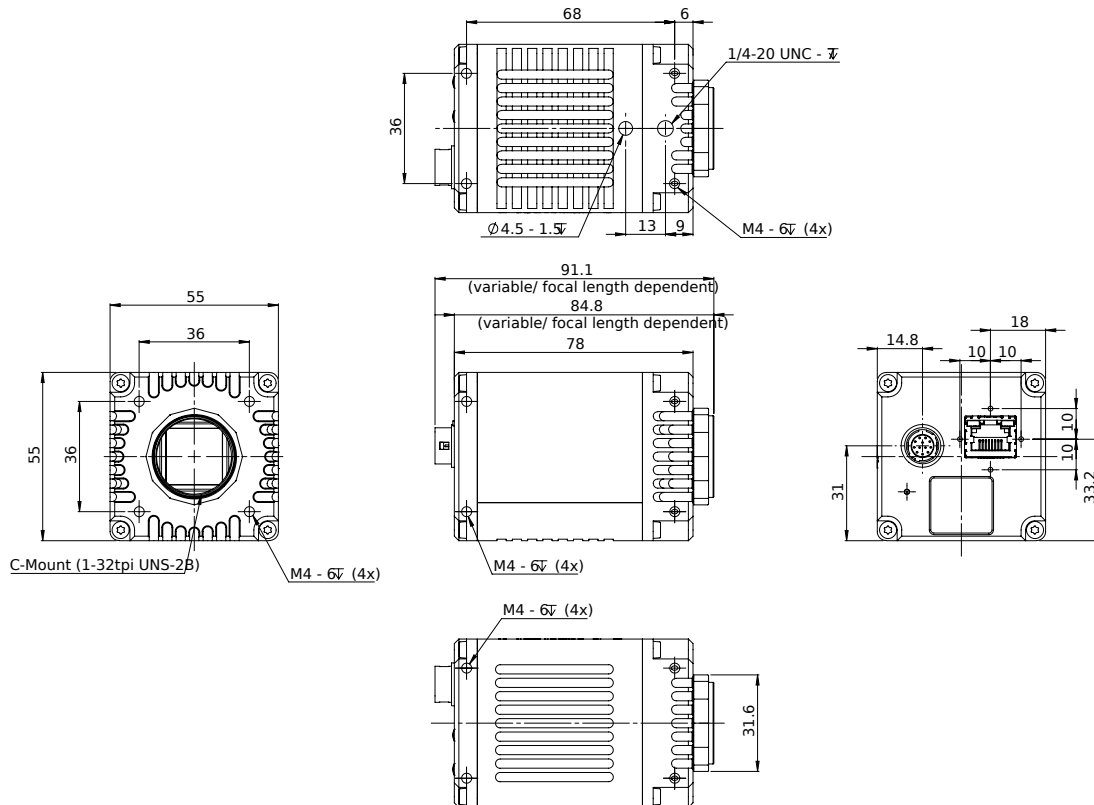
### Allgemeine Funktionen zur Kamerasteuerung

- Acquisition Frame Rate
- Bandbreitensteuerung
- Event Channel
- Firmware Update am Einsatzort
- I/O- und Trigger Steuerung
- Chunk Daten
- Stream Hold
- User Sets

### Sensor temperature control

- Temperature Management per TEC
- Temperaturspezifische Events
- Temperaturstatus-Anzeige

## Technische Zeichnung



## Applikationen

Goldeye Kameras haben eine hohe Empfindlichkeit im SWIR-Spektralbereich und können in einem weiten Betriebstemperaturbereich eingesetzt werden. Dank TEC-Kühlung und integrierter Bildkorrekturfunktionen haben Goldeye Kameras eine herausragende Bildqualität mit wenig Rauschen und hoher Dynamik. Sie eignen sich bestens für viele typische SWIR-Anwendungen in den unterschiedlichsten Bereichen:

- Halbleiterindustrie: Solarzellen- und Chip-Inspektion
- Recyclingindustrie: Plastiksartierung
- Medizin und Wissenschaft: Hyperspectral Imaging, Mikroskopie, OCT
- Metall- und Glasindustrie: Wärmebilder von heißen Objekten (250 °C bis 800 °C)
- Landwirtschaftsindustrie: Fernerkundungen aus der Luft
- Druckindustrie: Banknoteninspektion

- Elektronikindustrie: Laserstrahlvermessung
- Sicherheitstechnik: Sichtverbesserung (z.B. bei Dunst oder in der Nacht)
- Und vieles mehr...

**White Paper** Wenn Sie mehr über typische Anwendungsbereiche für SWIR Kameras erfahren wollen, laden Sie sich einfach unser White Paper [Seeing beyond the visible – short-wave infrared \(SWIR\) cameras offer new application fields in machine vision](#) herunter.