



# Guppy PRO

## F-095



- Farbkamera
- ideal für 720p
- Restlichtkamera
- Hohe NIR-Empfindlichkeit

Konzentrierte Einfachheit

## Guppy PRO – Kleine preiswerte FireWire-Kamera

Die Guppy PRO F-095 mit dem Sony ICX692 erreicht 38.0 Bilder pro Sekunde bei 0.9 MP Auflösung.

Die Guppy PRO ist die kleinste kostengünstige FireWire-Kamera von Allied Vision. Ihr ultrakompaktes und extrem robustes Industriegehäuse vereint Qualität mit Leistung und ermöglicht die Integration auf kleinstem Raum. Die große Auswahl an CCD- und CMOS-Sensoren mit unterschiedlichen Auflösungen ermöglicht es, für jede Anforderung die ideale Guppy PRO zu wählen.

Einfache Software-Integration mit der **Vimba Suite** von Allied Vision und Kompatibilität zu den gängigsten Bildverarbeitungsbibliotheken von Drittanbietern.

Hardware Optionen finden Sie auf der Webseite für **Customization und OEM-Lösungen**.

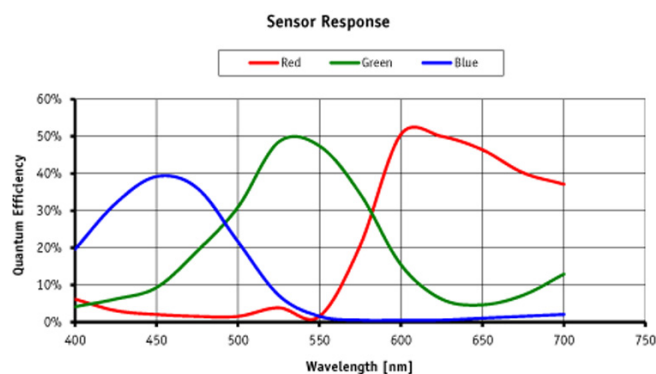
## Spezifikationen

Guppy PRO F-095	
Interface	IEEE 1394b - 800 Mb/s, 1 port
Auflösung	1280 × 720
Sensor	Sony ICX692
Sensortyp	CCD Progressive
Sensorgroße	Type 1/3
Pixelgröße	4.08 µm × 4.08 µm
Objektivanschluss (Standard)	C-Mount
Max. Framerate (volle Auflösung)	38 fps

## Guppy PRO F-095

ADC	14 Bit
<b>Output</b>	
Bit-Tiefe	8-14 Bit
Monochrome Pixelformate	8/12/16
RGB Color-Pixelformate	RGB8
Raw Pixelformate	8/12/16
<b>General purpose Inputs/Outputs (GPIOs)</b>	
Optogekoppelte I/Os	1/3
<b>Betriebsbedingungen/Abmessungen</b>	
Betriebstemperatur	+5 °C ... +45 °C
Spannungsversorgung	8 V - 36 V
Leistungsaufnahme	<3.5 W
Masse	80 g
Abmessungen (L × B × H in mm)	44.8 × 29 × 29 mm inkl. Anschlüsse
Konformität	CE: 2014/30/EU (EMC), 2011/65/EU, including amendment 2015/863/EU (RoHS); FCC Class B

## Quanteneffizienz

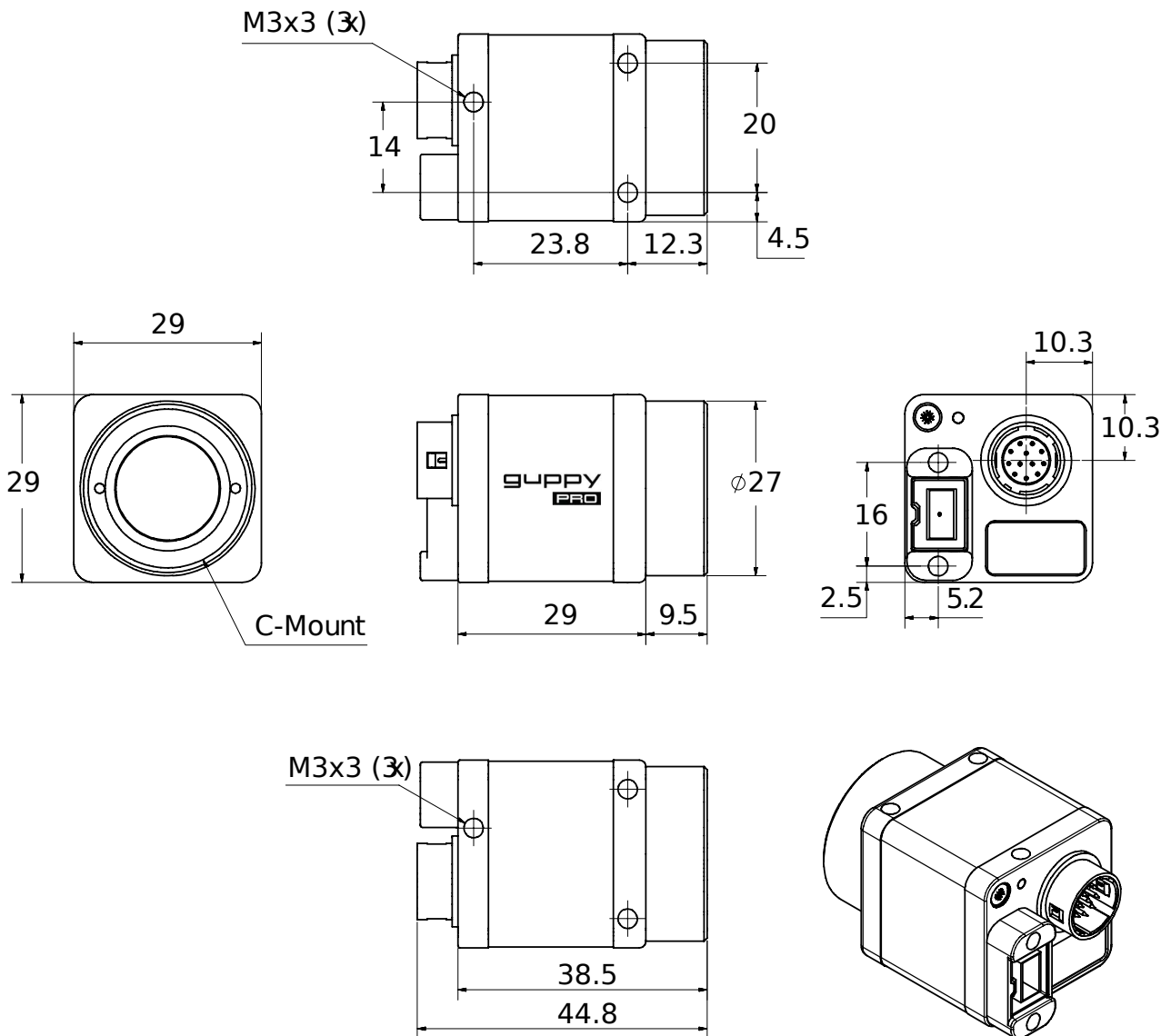


## Features

- LUT (Look-up Tabelle)

- Gamma
- Farbkorrektur
- AOI, separates AOI für Auto Features
- Binning
- Sub-Sampling
- Automatischer Gain (manuelle Gainkontrolle: 0 bis 24,4 dB)
- Automatische Belichtung (39  $\mu$ s bis 67 s)
- Trigger programmierbar, Level, Single, Bulk, programmierbare Verzögerung
- Speicherbare Benutzereinstellungen

## Technische Zeichnung



## Applikationen

Die Guppy PRO F-095C ist mit dem neuen ICX692 Sensor ausgestattet. Dieser Sensor ist sehr empfindlich sowohl im sichtbaren Spektrum als auch im NIR-Bereich. Daher eignet sich die Guppy PRO F-095C besonders gut für Applikationen mit wenig Licht, insbesondere Sicherheit und Überwachung.

- Sicherheit und Überwachung
- Applikationen mit wenig Licht
- Industrielle Inspektion



- ITS/Verkehrsüberwachung
- ... und mehr