



Guppy PRO

F-146

- Kompakte 1,4 MP Kamera
- Robustes Metallgehäuse
- 17 fps
- Optokoppelte I/Os

Konzentrierte Einfachheit

Guppy PRO – Kleine preiswerte FireWire-Kamera

Die Guppy PRO F-146 mit dem Sony ICX267 erreicht 17 Bilder pro Sekunde bei 1.4 MP Auflösung.

Die Guppy PRO ist die kleinste kostengünstige FireWire-Kamera von Allied Vision. Ihr ultrakompaktes und extrem robustes Industriegehäuse vereint Qualität mit Leistung und ermöglicht die Integration auf kleinstem Raum. Die große Auswahl an CCD- und CMOS-Sensoren mit unterschiedlichen Auflösungen ermöglicht es, für jede Anforderung die ideale Guppy PRO zu wählen.

Einfache Software-Integration mit der **Vimba Suite** von Allied Vision und Kompatibilität zu den gängigsten Bildverarbeitungsbibliotheken von Drittanbietern.

Hardware Optionen finden Sie auf der Webseite für **Customization und OEM-Lösungen**.

Spezifikationen

Interface	IEEE 1394b - 800 Mb/s, 1 port
Auflösung	1388 (H) × 1038 (V)
Sensor	Sony ICX267
Sensortyp	CCD Progressive
Sensorgröße	Type 1/2
Pixelgröße	4.65 µm × 4.65 µm
Objektivanschluss (Standard)	C-Mount
Max. Framerate (volle Auflösung)	17 fps
ADC	12 Bit

Output

Bit-Tiefe	8-bit to 12-bit
Monochrome Pixelformate	8/12/16
RGB Color-Pixelformate	RGB8
Raw Color-Pixelformate (Bayer)	8/12/16

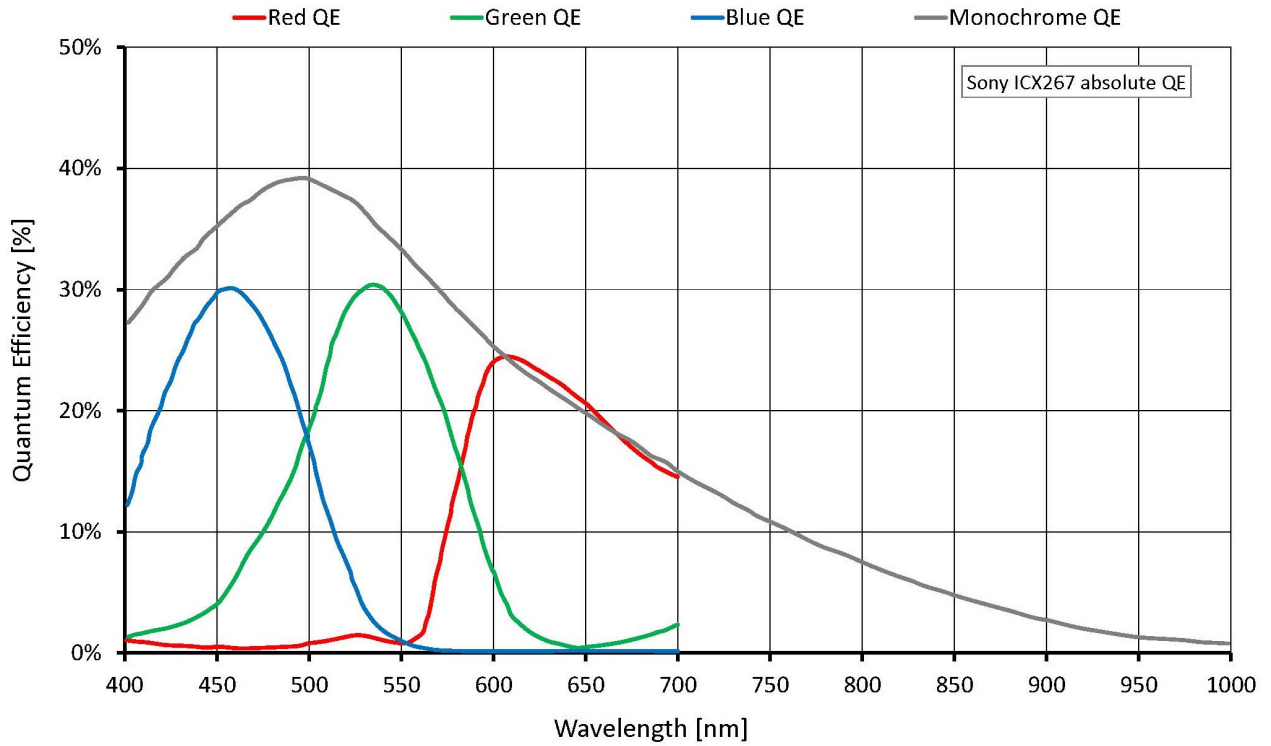
General purpose Inputs/Outputs (GPIOs)

Optogekoppelte I/Os	1/3
---------------------	-----

Betriebsbedingungen/Abmessungen

Betriebstemperatur	+5 °C to +45 °C
Spannungsversorgung	8 V to 36 V
Leistungsaufnahme	<3.5 W (@ 12 VDC)
Masse	80 g
Abmessungen (L × B × H in mm)	44.8 × 29 × 29 (including connectors)

Quanteneffizienz



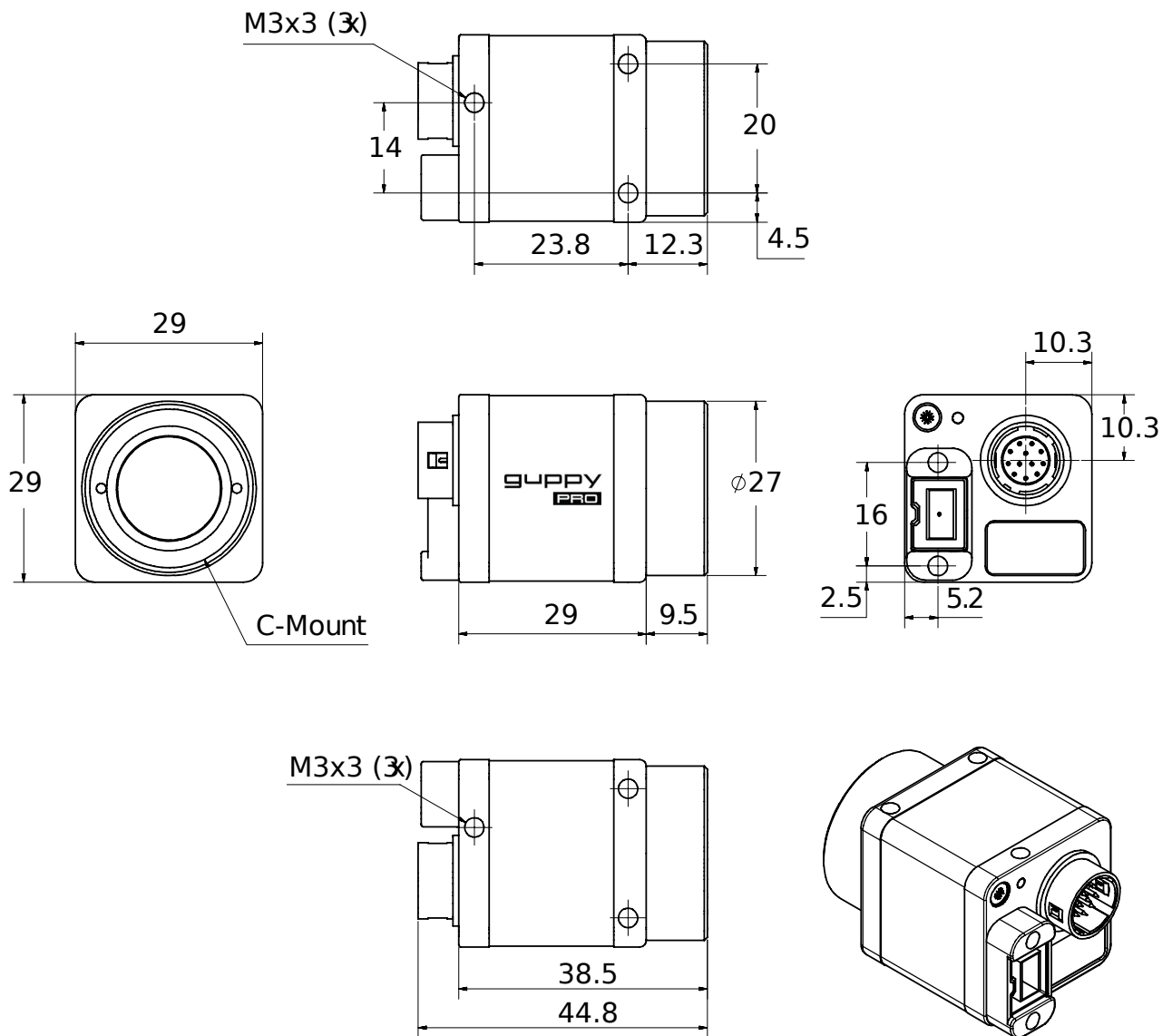
Features

- LUT (Look-up Tabelle)
- Gamma
- Farbkorrektur
- AOI, separates AOI für Auto Features
- Binning
- Sub-Sampling
- Automatischer Gain (manuelle Gainkontrolle: 0 bis 24,4 dB)
- Automatische Belichtung (45 μ s bis 67 s)
- Trigger programmierbar, Level, Single, Bulk, programmierbare Verzögerung
- Speicherbare Benutzereinstellungen

Lieferumfang

- Kamera und IEEE 1394b Kabel (andere Ausstattungen auf Anfrage)

Technische Zeichnung



Applikationen

Die Guppy PRO F-146B/C ist eine sehr kompakte, robuste 1394b Kamera. Sie passt zu vielen Anwendungsgebieten:

- Machine Vision
- Robotik
- Logistik
- Healthcare und Medizinische Bildgebung
- Pharmazeutische Industrie
- Multimedia
- Event-Dokumentation
- ... und mehr