

- Extrem kompakt
- Kostengünstig
- PoE
- Hohe Framerate

Klein und stark

Ultra-kompakte GigE Vision-Kameras

Die Mako G-032 mit dem Sony ICX424 erreicht 102.3 Bilder pro Sekunde bei 0.3 MP Auflösung.

Mako ist eine preislich attraktive GigE Vision-konforme Kamera in einem kompakten, robusten Industriegehäuse. Viele Modelle verfügen über erweiterte Funktionalitäten wie Precision Time Protocol (PTP), Trigger over Ethernet (ToE) Action Commands und Power over Ethernet (PoE). Verschraubbare RJ45-Anschlüsse und mehrere I/Os ermöglichen eine unkomplizierte Systemintegration. Mako G-Kameras sind auch als Nah-Infrarot- (NIR) und Polarizer-Varianten erhältlich.

Einfache Software-Integration mit der **Vimba Suite** von Allied Vision und Kompatibilität zu den gängigsten Bildverarbeitungsbibliotheken von Drittanbietern.

Siehe **Modulares Konzept** für Objektivanschluss, Gehäusevarianten, optische Filter, Gehäusedesign und andere modulare Optionen. Weitere Optionen finden Sie auf der Webseite für **Customization und OEM-Lösungen**.

Spezifikationen

Mako G-032	
Interface	IEEE 802.3 1000BASE-T, IEEE 802.3af (PoE)
Auflösung	658 (H) × 492 (V)
Sensor	Sony ICX424
Sensortyp	CCD Progressive
Shutter Mode	Global Shutter
Sensorgroße	Type 1/3

Mako G-032

Pixelgröße	7.4 μm \times 7.4 μm
Objektivanschlüsse (verfügbar)	C-Mount, CS-Mount
Max. Framerate (volle Auflösung)	102.3 fps
ADC	14 Bit
Bildzwischenpeicher (RAM)	64 MByte

Abbildungsleistung

Die Bewertung der Abbildungsqualität nach EMVA 1288 Standard Release 3.1 charakterisiert Bildsensoren und Kameras. Die Messwerte sind typisch für monochrome Modelle bei voller Auflösung ohne optische Filter. Bitte wenden Sie sich an Sales oder Application Engineering für weitere Informationen.

Quanteneffizienz bei 529 nm	50 %
Temporäres Dunkelrauschen	14.7 e ⁻
Sättigungskapazität	17800 e ⁻
Dynamikumfang	61.4 dB
Absolute Empfindlichkeitsgrenze	15.2 e ⁻

Output

Bit-Tiefe	8/12 Bit
Monochrome Pixelformate	Mono8, Mono12, Mono12Packed
YUV Color-Pixelformate	YUV411Packed, YUV422Packed, YUV444Packed
RGB Color-Pixelformate	RGB8Packed, BGR8Packed
Raw Pixelformate	BayerRG8, BayerRG12, BayerRG12Packed

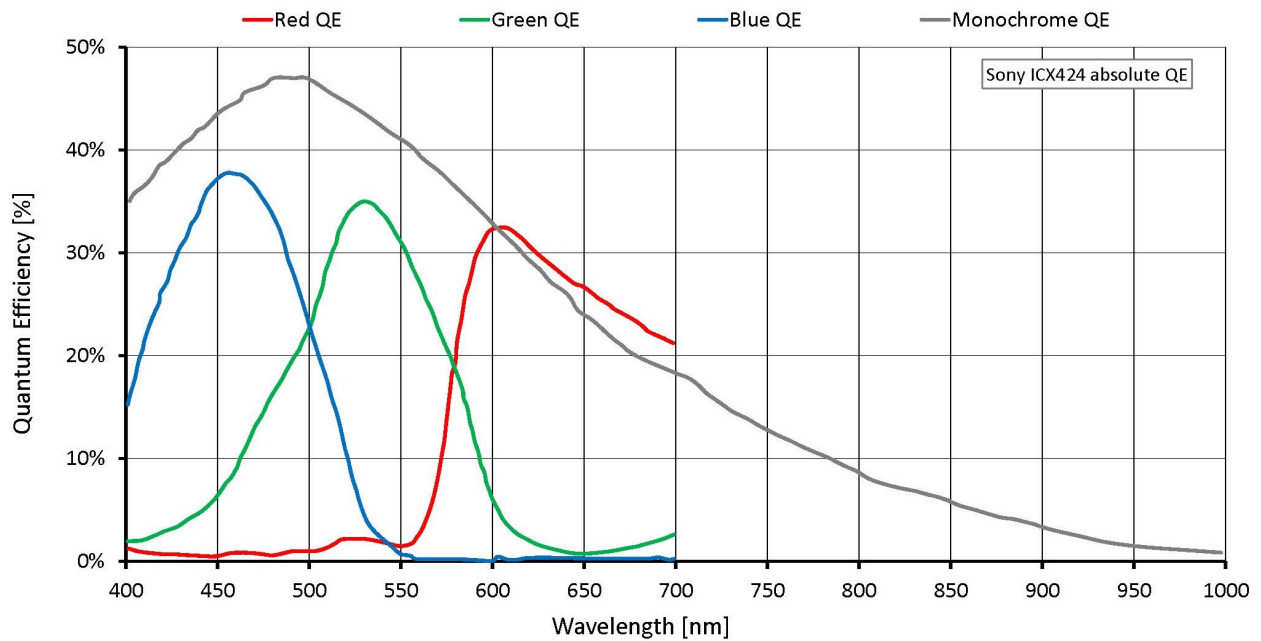
General purpose Inputs/Outputs (GPIOs)

Optogekoppelte I/Os	1 input, 3 outputs
---------------------	--------------------

Betriebsbedingungen/Abmessungen

Betriebstemperatur	+5 °C to +45 °C housing temperature
Spannungsversorgung	10.8 to 26.4 VDC AUX or 802.3at Type 1 PoE
Leistungsaufnahme	2.4 W at 12 VDC; 2.8 W PoE
Masse	80 g (with C-Mount)
Abmessungen (L \times B \times H in mm)	60.5 \times 29.2 \times 29.2 (inkl. Anschlüsse)
Konformität	CE: 2014/30/EU (EMC), 2011/65/EU, including amendment 2015/863/EU (RoHS); FCC Class B; CAN ICES-003

Quanteneffizienz



Features

Features zur Bildoptimierung:

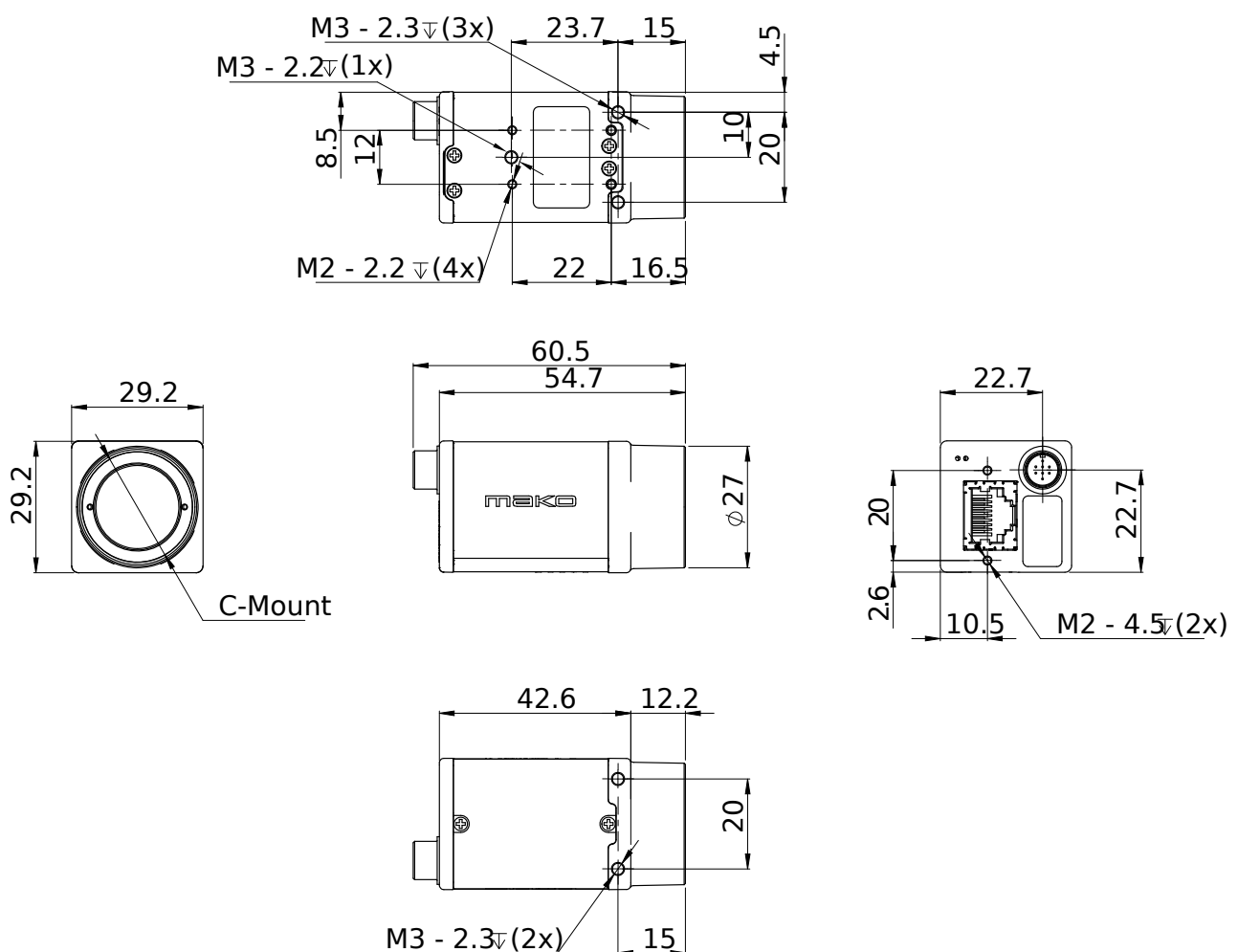
- Auto Gain (manuelle Gainsteuerung: 0 bis 30 dB; 1 dB Schritte)
- Auto Belichtung (manuelle Belichtung: 10 μ s bis 93 s; 1 μ s Schritte)
- Auto Weißabgleich (Color-Modelle)
- Binning
- Farbton, Sättigung, Farbkorrektur (Color-Modelle)
- Gamma
- 1 LUT (Look-Up Table)
- Region of interest (ROI), separates ROI für Auto Features

Kamerakontroll-Features:

- Event Channel
- Chunk Daten

- Speicherbare Benutzereinstellungen
- StreamBytesPerSecond (einfache Bandbreitenkontrolle)
- Stream Hold
- Sync out Modi: Trigger ready, input, exposing, readout, imaging, strobe, GPO
- Kamertemperaturüberwachung (Mainboard)

Technische Zeichnung



Applikationen

Die Mako G eignet sich für alle gängigen Anwendungen in der Machine Vision:

- Robotik
- Qualitätskontrolle
- Inspektion, Überwachung
- Industrielle Bildverarbeitung
- Machine Vision
- Logistik