

- Extrem kompakt (60,5 × 29 × 29 mm)
- Kostengünstig
- PoE
- Hohe Framerate

Klein und stark

## Ultra-kompakte GigE Vision-Kameras

Die Mako G-050 mit dem Sony ICX693 erreicht 71.2 Bilder pro Sekunde bei 0.5 MP Auflösung.

Mako ist eine preislich attraktive GigE Vision-konforme Kamera in einem kompakten, robusten Industriegehäuse. Viele Modelle verfügen über erweiterte Funktionalitäten wie Precision Time Protocol (PTP), Trigger over Ethernet (ToE) Action Commands und Power over Ethernet (PoE). Verschraubbare RJ45-Anschlüsse und mehrere I/Os ermöglichen eine unkomplizierte Systemintegration. Mako G-Kameras sind auch als Nah-Infrarot- (NIR) und Polarizer-Varianten erhältlich.

Einfache Software-Integration mit der **Vimba Suite** von Allied Vision und Kompatibilität zu den gängigsten Bildverarbeitungsbibliotheken von Drittanbietern.

Siehe **Modulares Konzept** für Objektivanschluss, Gehäusevarianten, optische Filter, Gehäusedesign und andere modulare Optionen. Weitere Optionen finden Sie auf der Webseite für **Customization und OEM-Lösungen**.

## Spezifikationen

Mako G-050	
Interface	IEEE 802.3 1000BASE-T, IEEE 802.3af (PoE)
Auflösung	812 × 614
Sensor	Sony ICX693
Sensortyp	CCD Progressive
Shutter Mode	Global Shutter
Sensorgroße	Type 1/3

## Mako G-050

Pixelgröße	6.0 $\mu\text{m}$ $\times$ 6.0 $\mu\text{m}$
Objektivanschlüsse (verfügbar)	C-Mount, CS-Mount
Max. Framerate (volle Auflösung)	71.2 fps
ADC	14 Bit
Bildzwischenspeicher (RAM)	64

## Output

Bit-Tiefe	8/12 Bit
Monochrome Pixelformate	Mono8, Mono12, Mono12Packed
YUV Color-Pixelformate	YUV411Packed, YUV422Packed, YUV444Packed
RGB Color-Pixelformate	RGB8Packed, BGR8Packed
Raw Pixelformate	BayerRG8, BayerRG12, BayerRG12Packed

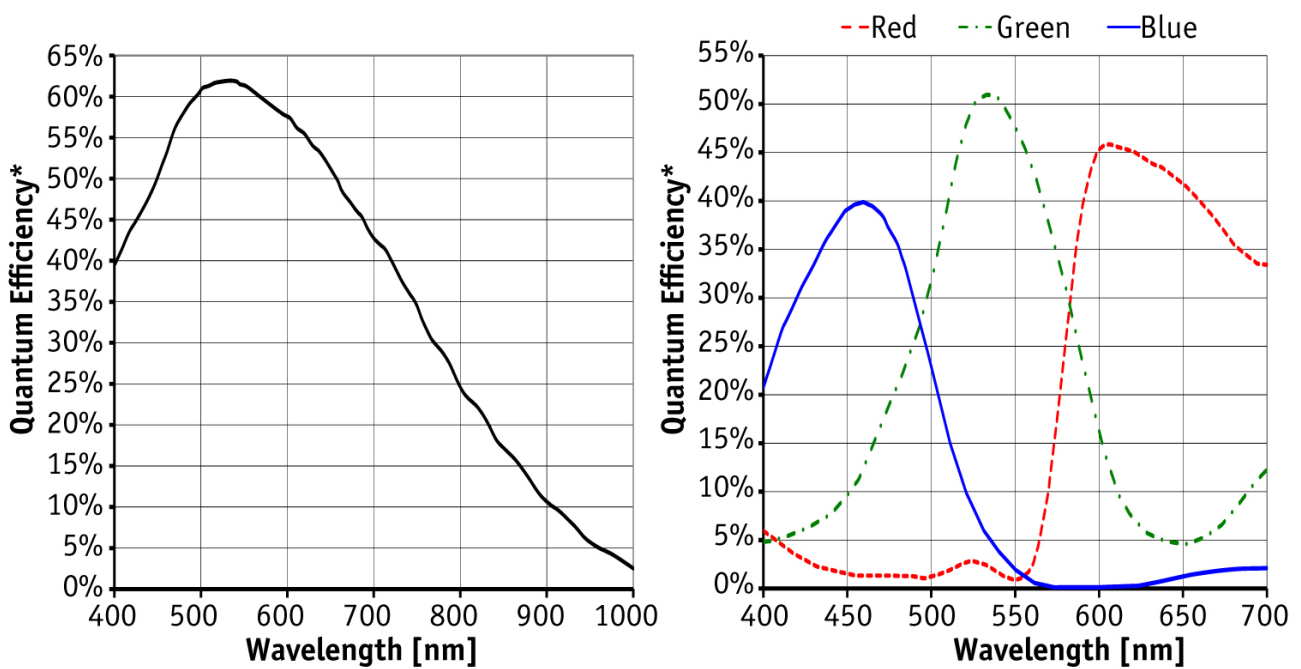
## General purpose Inputs/Outputs (GPIOs)

Optogekoppelte I/Os	1 input, 3 outputs
---------------------	--------------------

## Betriebsbedingungen/Abmessungen

Betriebstemperatur	+5°C to +45°C (housing temperature)
Spannungsversorgung	10.8 to 26.4 VDC AUX or 802.3at Type 1 PoE
Leistungsaufnahme	2.1 W at 12 VDC; 2.4 W PoE
Masse	80 g (with C-Mount)
Abmessungen (L $\times$ B $\times$ H in mm)	60.5 $\times$ 29 $\times$ 29 mm, inkl. Anschlüsse
Konformität	CE, RoHS, REACH, WEEE, FCC, ICES

## Quanteneffizienz



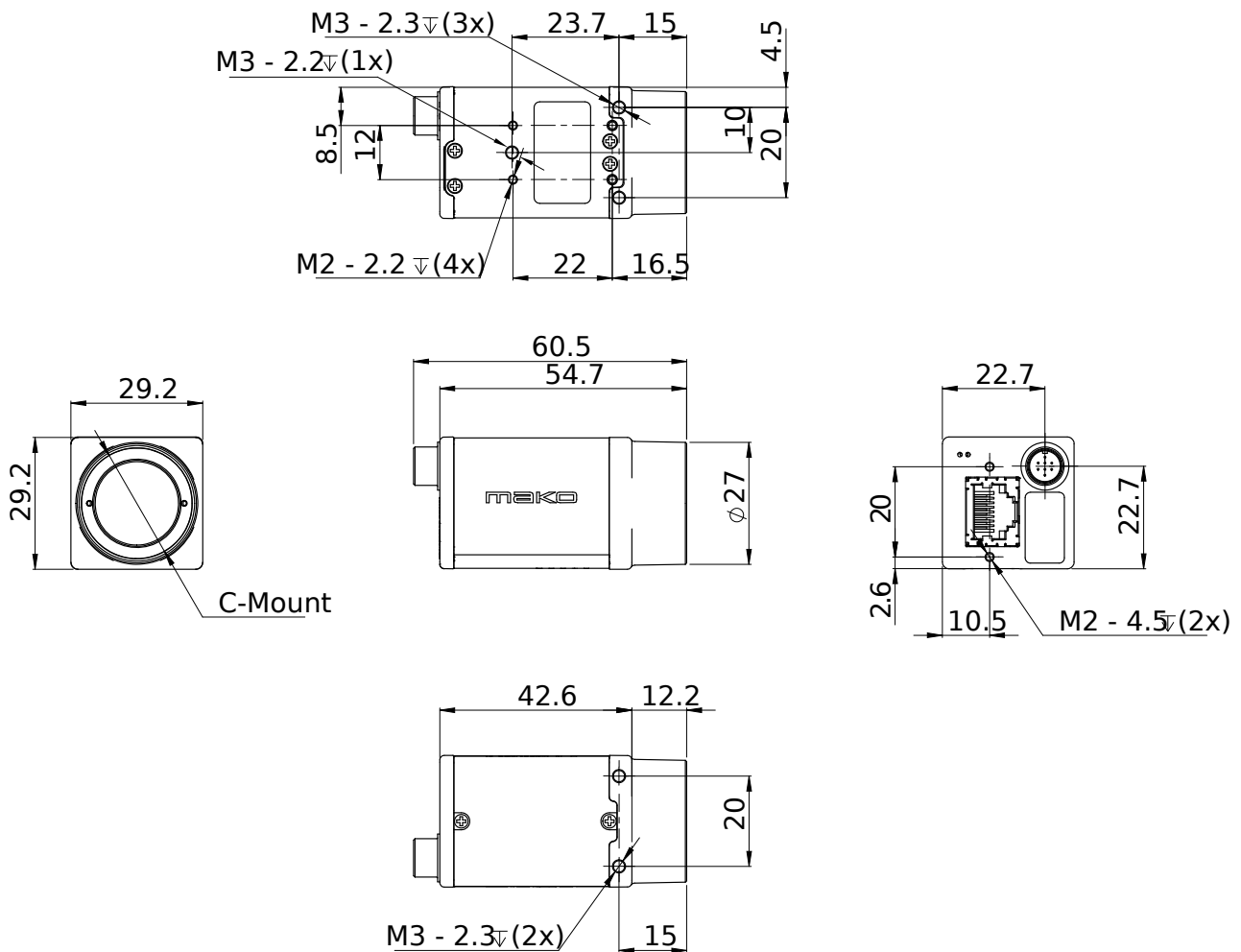
\*QE measured without protection glass or filters. With glass or filters, quantum efficiency decreases by approximately 10%.

## Features

- Kamertemperatur-Überwachung
- ROI, separates ROI für Auto Features
- Binning
- Auto Gain (manuelle Gainsteuerung: 0 bis 35 dB)
- Auto Belichtung (46  $\mu$ s bis 84 s)
- Auto Weißabgleich
- LUTs (Look-Up Tables)
- Gamma
- Farbton, Sättigung, Farbkorrektur
- StreamBytesPerSecond (einfache Bandbreitenkontrolle)
- Stream Hold
- Sync out Modi: Trigger ready, input, exposing, readout, imaging, strobe, GPO
- Event Channel

- Chunk Daten
- Speicherbare Benutzereinstellungen

## Technische Zeichnung



## Applikationen

Die Mako ist eine preiswerte GigE-Industriekamera mit kompaktem Formfaktor. Sie eignet sich für alle gängigen Anwendungen in der Machine Vision:

- Robotik
- Qualitätskontrolle
- Inspektion, Überwachung



- Industrielle Bildverarbeitung
- Machine Vision
- Logistik