



- Extrem kompakt
- IEEE 1588 PTP
- Power over Ethernet
- NIR-optimierter CMOS/ams CMV2000 Sensor

Klein und stark

Ultra-kompakte GigE Vision-Kameras

Die Mako G-223B NIR mit dem CMOSIS/ams CMV2000 NIR erreicht 49.0 Bilder pro Sekunde bei 2.2 MP Auflösung.

Mako ist eine preislich attraktive GigE Vision-konforme Kamera in einem kompakten, robusten Industriegehäuse. Viele Modelle verfügen über erweiterte Funktionalitäten wie Precision Time Protocol (PTP), Trigger over Ethernet (ToE) Action Commands und Power over Ethernet (PoE). Verschraubbare RJ45-Anschlüsse und mehrere I/Os ermöglichen eine unkomplizierte Systemintegration. Mako G-Kameras sind auch als Nah-Infrarot- (NIR) und Polarizer-Varianten erhältlich.

Einfache Software-Integration mit der **Vimba Suite** von Allied Vision und Kompatibilität zu den gängigsten Bildverarbeitungsbibliotheken von Drittanbietern.

Siehe **Modulares Konzept** für Objektivanschluss, Gehäusevarianten, optische Filter, Gehäusedesign und andere modulare Optionen. Weitere Optionen finden Sie auf der Webseite für **Customization und OEM-Lösungen**.

Spezifikationen

Interface	IEEE 802.3 1000BASE-T, IEEE 802.3af (PoE)
Auflösung	2048 (H) × 1088 (V)
Sensor	CMOSIS/ams CMV2000 NIR
Sensortyp	CMOS
Shutter Mode	GS (Global shutter)
Sensorgroße	Type 2/3
Pixelgröße	5.5 µm × 5.5 µm
Objektivanschlüsse (verfügbar)	C-Mount, CS-Mount
Max. Framerate (volle Auflösung)	49 fps
ADC	12 Bit
Bildzwischenpeicher (RAM)	64 MByte

Abbildungsleistung

Die Bewertung der Abbildungsqualität nach EMVA 1288 Standard Release 3.1 charakterisiert Bildsensoren und Kameras. Die Messwerte sind typisch für NIR Modelle bei voller Auflösung ohne optische Filter. Bitte wenden Sie sich an Sales oder Application Engineering für weitere Informationen.

Quanteneffizienz bei 529 nm	78 %
Quanteneffizienz bei 850 nm	42 %
Temporäres Dunkelrauschen	12.9 e ⁻
Sättigungskapazität	9300 e ⁻
Dynamikumfang	56.8 dB
Absolute Empfindlichkeitsgrenze	13.4 e ⁻

Output

Bit-Tiefe	8-bit or 12-bit
Monochrome Pixelformate	Mono8, Mono12, Mono12Packed

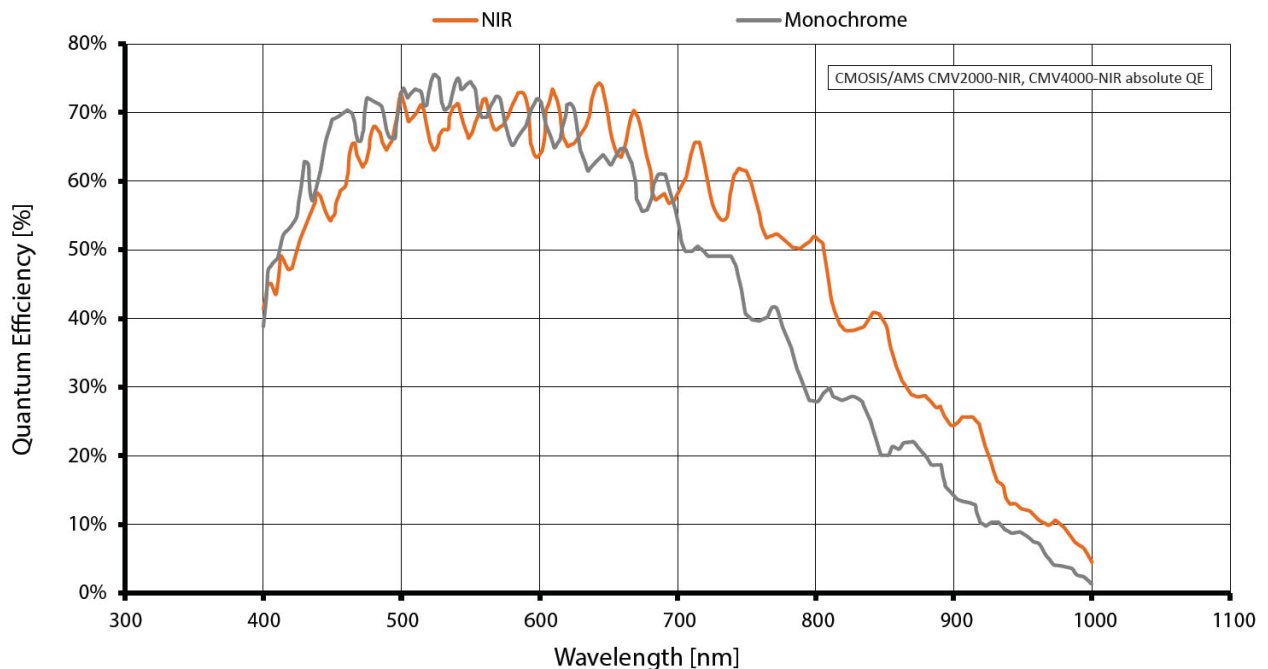
General purpose Inputs/Outputs (GPIOs)

Optogekoppelte I/Os	1 input, 3 outputs
---------------------	--------------------

Betriebsbedingungen/Abmessungen

Betriebstemperatur	+5 °C to +45 °C housing temperature
Spannungsversorgung	10.8 to 26.4 VDC AUX or 802.3at Type 1 PoE
Leistungsaufnahme	2.4 W at 12 VDC; 2.8 W PoE
Masse	80 g (with C-Mount)
Abmessungen (L × B × H in mm)	60.5 × 29.2 × 29.2 (including connectors)

Quanteneffizienz



Features

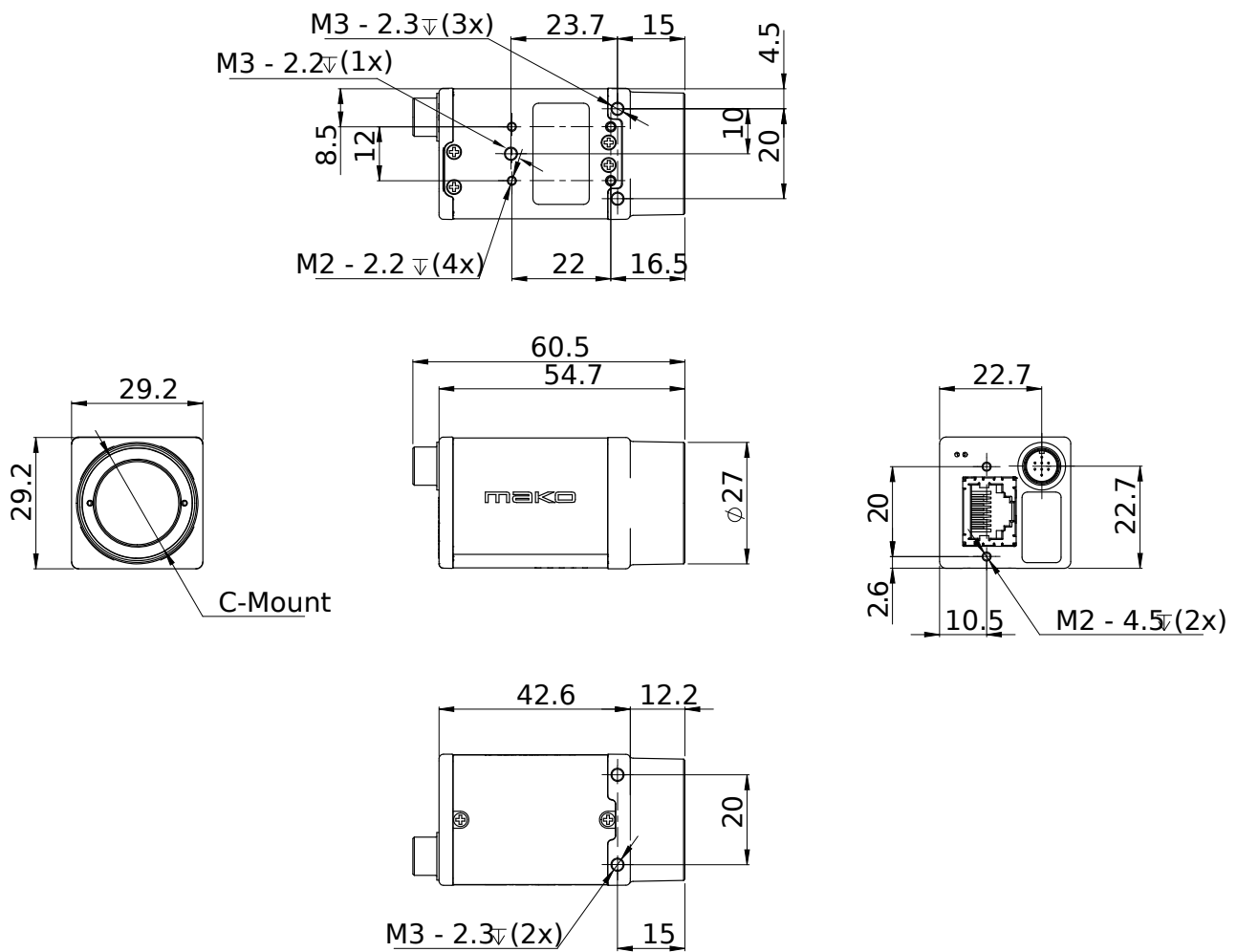
Features zur Bildoptimierung:

- Auto Gain (manuelle Gainsteuerung: 0 bis 26 dB; 1 dB Schritte)
- Auto Belichtung (manuelle Belichtung: 30 μ s bis 153 s; 1 μ s Schritte)
- Spaltendefekt-Maskierung
- Gamma
- 1 LUT (Look-Up Table)
- Piecewise Linear HDR Modus
- ROI, separates ROI für Auto Features

Kamerakontroll-Features:

- Event Channel
- Chunk Daten
- IEEE 1588 Precision Time Protocol (PTP)
- Speicherbare Benutzereinstellungen
- StreamBytesPerSecond (einfache Bandbreitenkontrolle)
- Stream Hold
- Sync out Modi: Trigger ready, input, exposing, readout, imaging, strobe, GPO
- Kamertemperaturüberwachung (Mainboard)
- Trigger over Ethernet (ToE) Action Commands

Technische Zeichnung



Applikationen

Die Mako G eignet sich für alle gängigen Anwendungen in der Machine Vision:

- Robotik
- Qualitätskontrolle
- Inspektion, Überwachung
- Industrielle Bildverarbeitung
- Machine Vision
- Logistik