

- Extrem kompakt
- IEEE 1588 PTP
- Power over Ethernet
- Trigger over Ethernet

Klein und stark

Ultra-kompakte GigE Vision-Kameras

Die Mako G-223 mit dem CMOSIS/ams CMV2000 erreicht 49.5 Bilder pro Sekunde bei 2.2 MP Auflösung.

Mako ist eine preislich attraktive GigE Vision-konforme Kamera in einem kompakten, robusten Industriegehäuse. Viele Modelle verfügen über erweiterte Funktionalitäten wie Precision Time Protocol (PTP), Trigger over Ethernet (ToE) Action Commands und Power over Ethernet (PoE). Verschraubbare RJ45-Anschlüsse und mehrere I/Os ermöglichen eine unkomplizierte Systemintegration. Mako G-Kameras sind auch als Nah-Infrarot- (NIR) und Polarizer-Varianten erhältlich.

Einfache Software-Integration mit der **Vimba Suite** von Allied Vision und Kompatibilität zu den gängigsten Bildverarbeitungsbibliotheken von Drittanbietern.

Siehe **Modulares Konzept** für Objektivanschluss, Gehäusevarianten, optische Filter, Gehäusedesign und andere modulare Optionen. Weitere Optionen finden Sie auf der Webseite für **Customization und OEM-Lösungen**.

Spezifikationen

Mako G-223	
Interface	IEEE 802.3 1000BASE-T, IEEE 802.3af (PoE)
Auflösung	2048 (H) × 1088 (V)
Sensor	CMOSIS/ams CMV2000
Sensortyp	CMOS
Shutter Mode	Global Shutter
Sensorgroße	Type 2/3

Mako G-223

Pixelgröße	5.5 μm \times 5.5 μm
Objektivanschlüsse (verfügbar)	C-Mount, CS-Mount
Max. Framerate (volle Auflösung)	49.5 fps
ADC	12 Bit
Bildzwischenpeicher (RAM)	64 MByte

Abbildungsleistung

Die Bewertung der Abbildungsqualität nach EMVA 1288 Standard Release 3.1 charakterisiert Bildsensoren und Kameras. Die Messwerte sind typisch für monochrome Modelle bei voller Auflösung ohne optische Filter. Bitte wenden Sie sich an Sales oder Application Engineering für weitere Informationen.

Quanteneffizienz bei 529 nm	77 %
Temporäres Dunkelrauschen	13.2 e ⁻
Sättigungskapazität	9800 e ⁻
Dynamikumfang	57.1 dB
Absolute Empfindlichkeitsgrenze	13.7 e ⁻

Output

Bit-Tiefe	8/12 Bit
Monochrome Pixelformate	Mono8, Mono12, Mono12Packed
YUV Color-Pixelformate	YUV411Packed, YUV422Packed, YUV444Packed
RGB Color-Pixelformate	RGB8Packed, BGR8Packed
Raw Pixelformate	BayerGB8, BayerGB12, BayerGB12Packed

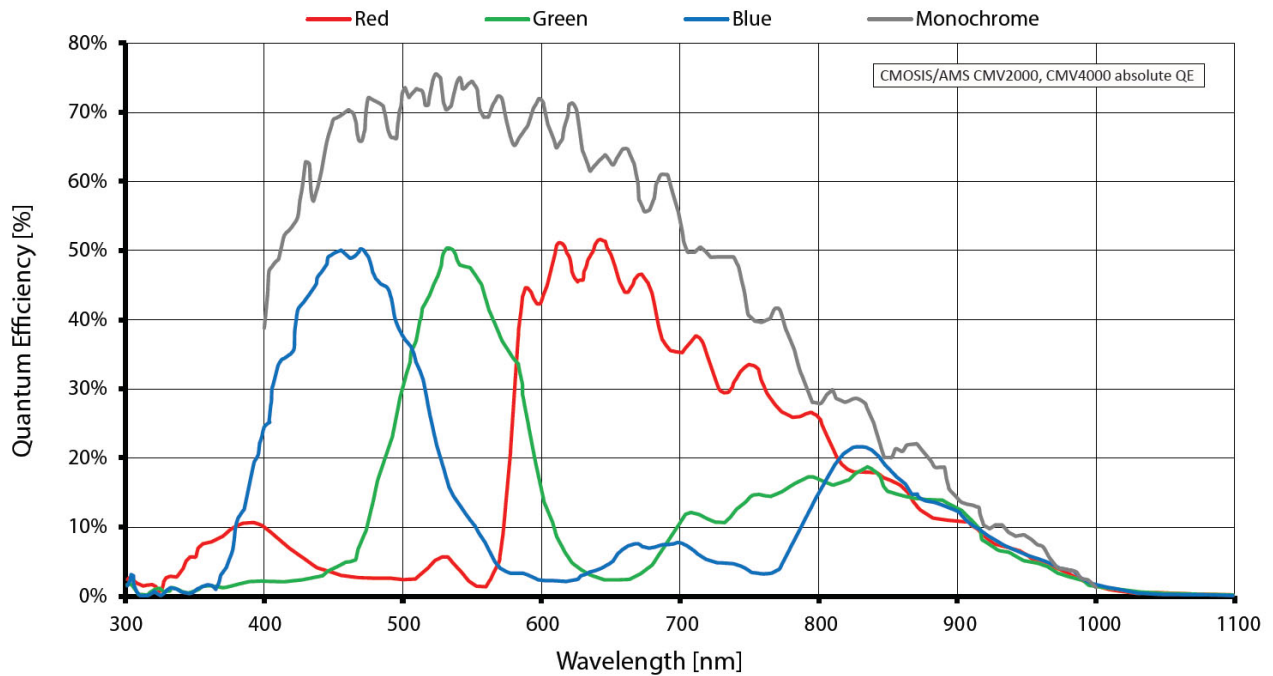
General purpose Inputs/Outputs (GPIOs)

Optogekoppelte I/Os	1 input, 3 outputs
---------------------	--------------------

Betriebsbedingungen/Abmessungen

Betriebstemperatur	+5 °C to +45 °C housing temperature
Spannungsversorgung	10.8 to 26.4 VDC AUX or 802.3at Type 1 PoE
Leistungsaufnahme	2.4 W at 12 VDC; 2.8 W PoE
Masse	80 g (with C-Mount)
Abmessungen (L \times B \times H in mm)	60.5 \times 29.2 \times 29.2 (inkl. Anschlüsse)
Konformität	CE: 2014/30/EU (EMC), 2011/65/EU, including amendment 2015/863/EU (RoHS); FCC Class B; CAN ICES-003

Quanteneffizienz



Features

Features zur Bildoptimierung:

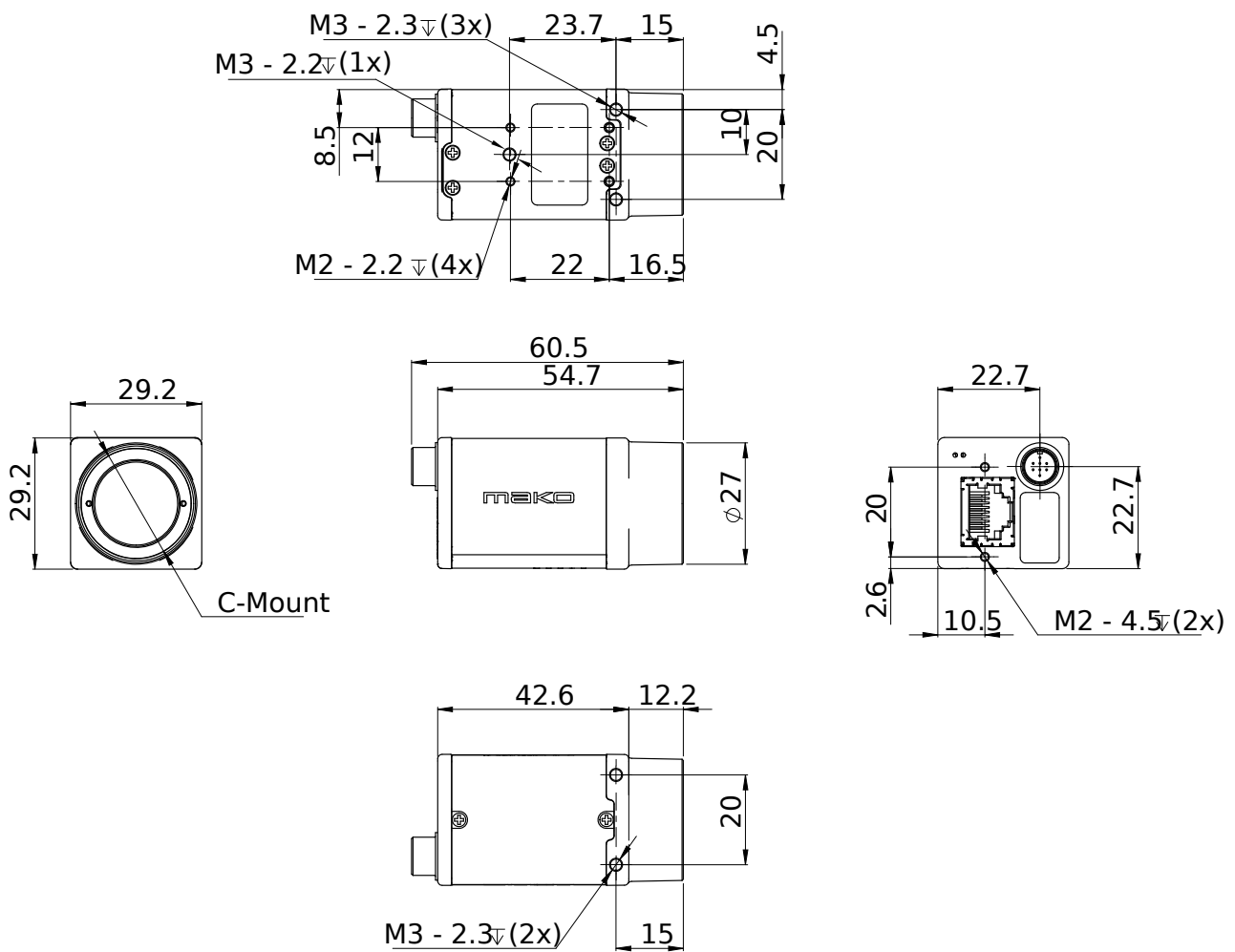
- Auto Gain (manuelle Gainsteuerung: 0 bis 26 dB; 1 dB Schritte)
- Auto Belichtung (manuelle Belichtung: 30 μ s bis 153 s; 1 μ s Schritte)
- Auto Weißabgleich (Color-Modelle)
- Farbton, Sättigung, Farbkorrektur (Color-Modelle)
- Spaltendefekt-Maskierung
- Gamma
- 1 LUT (Look-Up Table)
- Piecewise Linear HDR Modus
- Region of interest (ROI), separates ROI für Auto Features

Kamerakontroll-Features:

- Event Channel

- Chunk Daten
- IEEE 1588 Precision Time Protocol (PTP)
- Speicherbare Benutzereinstellungen
- StreamBytesPerSecond (einfache Bandbreitenkontrolle)
- Stream Hold
- Sync out Modi: Trigger ready, input, exposing, readout, imaging, strobe, GPO
- Kamertemperaturüberwachung (Mainboard)
- Trigger over Ethernet (ToE) Action Commands

Technische Zeichnung



Applikationen

Die Mako G eignet sich für alle gängigen Anwendungen in der Machine Vision:

- Robotik
- Qualitätskontrolle
- Inspektion, Überwachung
- Industrielle Bildverarbeitung
- Machine Vision
- Logistik