



- Power over Ethernet
- GRS, RS Shutter Modes
- Kompaktes Design

Klein und stark

Ultra-kompakte GigE Vision-Kameras

Die Mako G-503 mit dem ON Semi MT9P031 / MT9P006 erreicht 14.0 Bilder pro Sekunde bei 5.0 MP Auflösung.

Mako ist eine preislich attraktive GigE Vision-konforme Kamera in einem kompakten, robusten Industriegehäuse. Viele Modelle verfügen über erweiterte Funktionalitäten wie Precision Time Protocol (PTP), Trigger over Ethernet (ToE) Action Commands und Power over Ethernet (PoE). Verschraubbare RJ45-Anschlüsse und mehrere I/Os ermöglichen eine unkomplizierte Systemintegration. Mako G-Kameras sind auch als Nah-Infrarot- (NIR) und Polarizer-Varianten erhältlich.

Einfache Software-Integration mit der **Vimba Suite** von Allied Vision und Kompatibilität zu den gängigsten Bildverarbeitungsbibliotheken von Drittanbietern.

Siehe **Modulares Konzept** für Objektivanschluss, Gehäusevarianten, optische Filter, Gehäusedesign und andere modulare Optionen. Weitere Optionen finden Sie auf der Webseite für **Customization und OEM-Lösungen**.

Spezifikationen

Interface	IEEE 802.3 1000BASE-T, IEEE 802.3af (PoE)
Auflösung	2592 (H) × 1944 (V)
Sensor	ON Semi MT9P031 / MT9P006
Sensortyp	CMOS
Shutter Mode	RS, Global reset shutter (GRS)
Sensorgröße	Type 1/2.5
Pixelgröße	2.2 µm × 2.2 µm
Objektivanschlüsse (verfügbar)	C-Mount, CS-Mount
Max. Framerate (volle Auflösung)	14 fps
ADC	12 Bit
Bildzwischenspeicher (RAM)	64 MByte

Abbildungsleistung

Die Bewertung der Abbildungsqualität nach EMVA 1288 Standard Release 3.1 charakterisiert Bildsensoren und Kameras. Die Messwerte sind typisch für monochrome Modelle bei voller Auflösung ohne optische Filter. Bitte wenden Sie sich an Sales oder Application Engineering für weitere Informationen.

Quanteneffizienz bei 529 nm	55 %
Temporäres Dunkelrauschen	7.5 e ⁻
Sättigungskapazität	6000 e ⁻
Dynamikumfang	57.6 dB
Absolute Empfindlichkeitsgrenze	8.0 e ⁻

Output

Bit-Tiefe	8-bit or 12-bit
Monochrome Pixelformate	Mono8, Mono12, Mono12Packed
YUV Color-Pixelformate	YUV411Packed, YUV422Packed, YUV444Packed
RGB Color-Pixelformate	RGB8Packed, BGR8Packed
Raw Pixelformate	BayerGR8, BayerGR12Packed, BayerGR12

General purpose Inputs/Outputs (GPIOs)

Optogekoppelte I/Os 1 input, 3 outputs

Betriebsbedingungen/Abmessungen

Betriebstemperatur +5 °C to +45 °C housing temperature

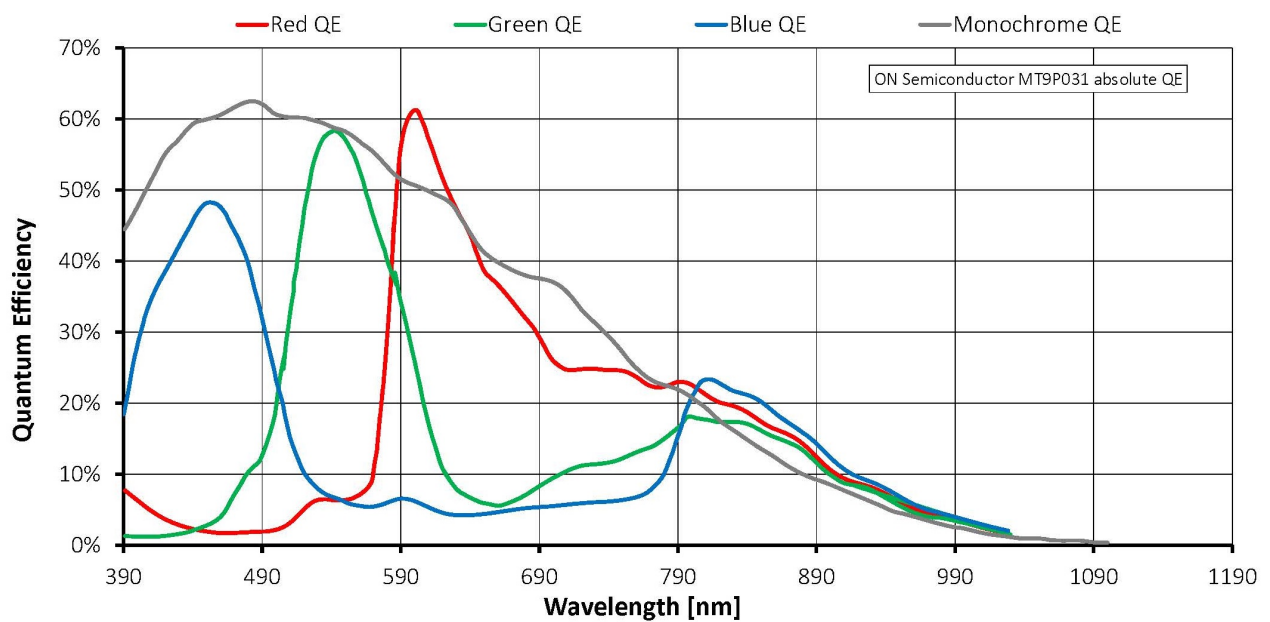
Spannungsversorgung 10.8 to 26.4 VDC AUX or 802.3at Type 1 PoE

Leistungsaufnahme 2.0 W at 12 VDC; 2.2 W PoE

Masse 80 g (with C-Mount)

Abmessungen (L × B × H in mm) 60.5 × 29.2 × 29.2 (including connectors)

Quanteneffizienz



Features

Bildsteuerung: Automatik

- Auto Belichtung
- Auto Gain
- Auto Weißabgleich (Color-Modelle)

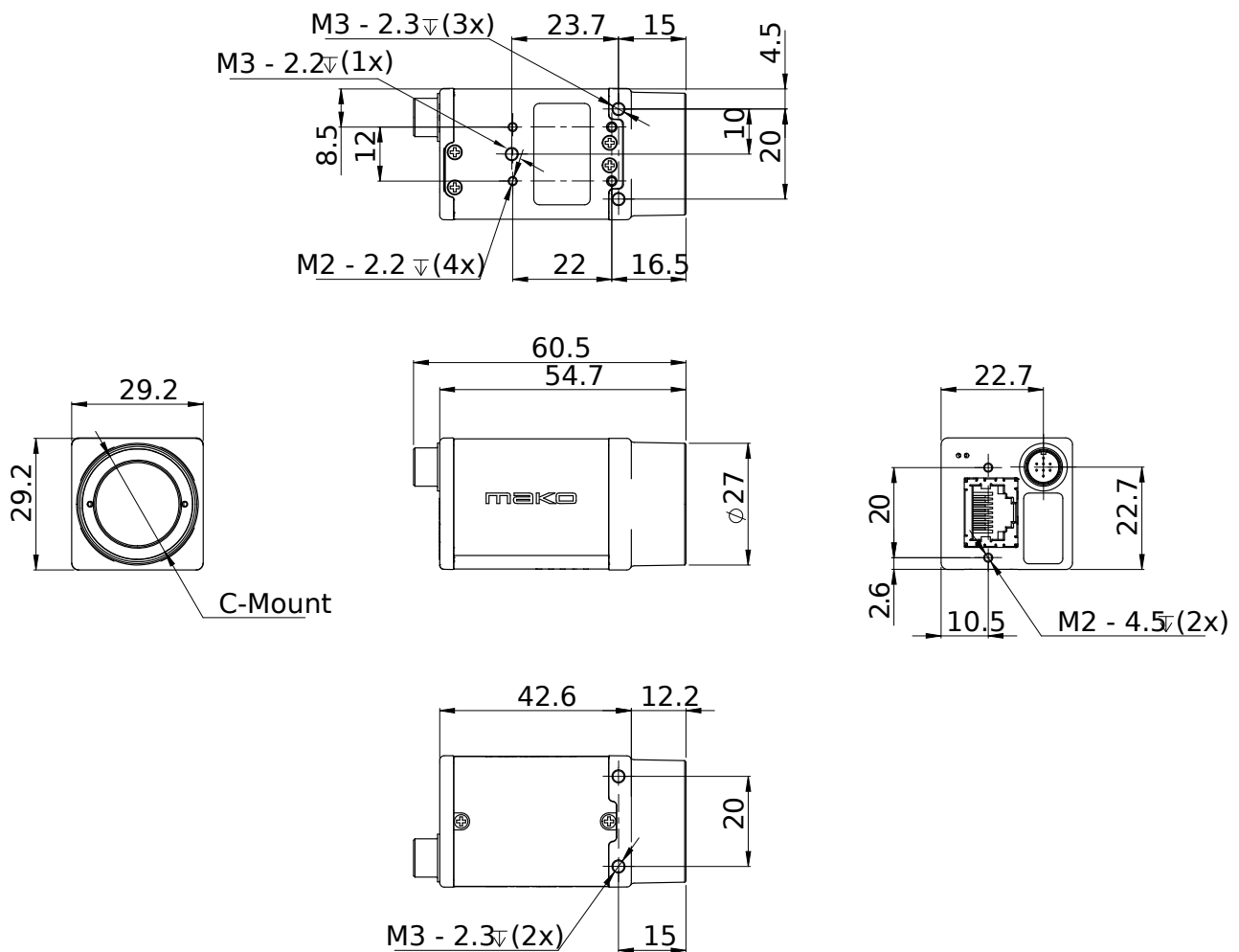
Bildsteuerung: Weitere

- Binning
- Black Level
- Color Transformation (inkl. Hue, Saturation; Color-Modelle)
- Decimation
- DPC (Defektpixel Korrektur)
- Gamma
- LUT (Look-Up Table)
- Bildspiegelung X/Y
- ROI (Region of Interest)

Kamerasteuerung

- Acquisition Frame Rate
- Bandbreitensteuerung
- Event Channel
- Firmware Update am Einsatzort
- I/O- und Trigger Steuerung
- Chunk Daten
- Stream Hold
- Temperatur-Überwachung
- ToE (Trigger over Ethernet, Action Commands)
- User Sets

Technische Zeichnung



Applikationen

Die Mako G eignet sich für alle gängigen Anwendungen in der Machine Vision:

- Robotik
- Qualitätskontrolle
- Inspektion, Überwachung
- Industrielle Bildverarbeitung
- Machine Vision
- Logistik