

Mako G-508B POL

- Polarisierender Sony IMX250 CMOS Sensor
- IEEE 1588 PTP
- Trigger over Ethernet
- Power over Ethernet

Klein und stark

Ultra-kompakte GigE Vision-Kameras

Die Mako G-508B POL mit dem Sony IMX250MZR erreicht 23.7 Bilder pro Sekunde bei 5.1 MP Auflösung.

Mako ist eine preislich attraktive GigE Vision-konforme Kamera in einem kompakten, robusten Industriegehäuse. Viele Modelle verfügen über erweiterte Funktionalitäten wie Precision Time Protocol (PTP), Trigger over Ethernet (ToE) Action Commands und Power over Ethernet (PoE). Verschraubbare RJ45-Anschlüsse und mehrere I/Os ermöglichen eine unkomplizierte Systemintegration. Mako G-Kameras sind auch als Nah-Infrarot- (NIR) und Polarizer-Varianten erhältlich.

Einfache Software-Integration mit der **Vimba Suite** von Allied Vision und Kompatibilität zu den gängigsten Bildverarbeitungsbibliotheken von Drittanbietern.

Siehe **Modulares Konzept** für Objektivanschluss, Gehäusevarianten, optische Filter, Gehäusedesign und andere modulare Optionen. Weitere Optionen finden Sie auf der Webseite für **Customization und OEM-Lösungen**.

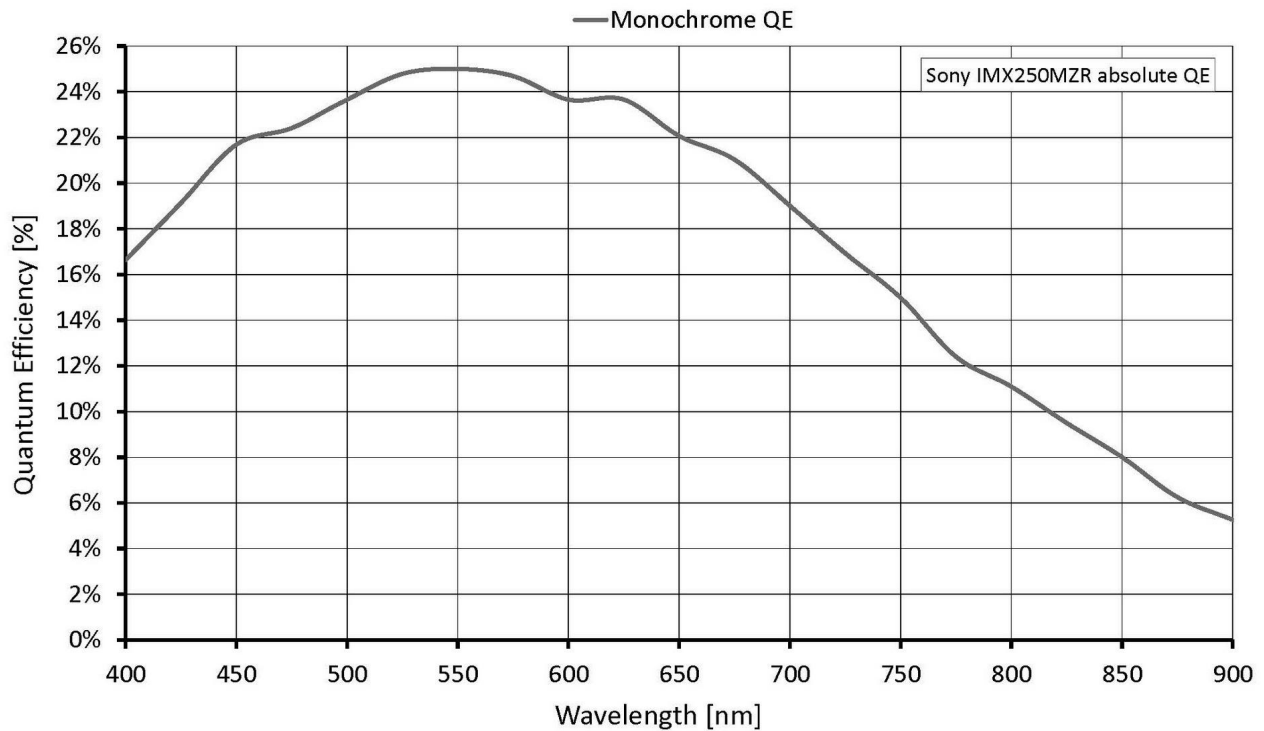
Spezifikationen

Mako G-508B POL	
Interface	IEEE 802.3 1000BASE-T, IEEE 802.3af (PoE)
Auflösung	2464 (H) × 2056 (V)
Sensor	Sony IMX250MZR
Sensortyp	CMOS
Shutter Mode	Global Shutter

Mako G-508B POL

Sensorgröße	Type 2/3
Pixelgröße	3.45 μm \times 3.45 μm
Objektivanschlüsse (verfügbar)	C-Mount, CS-Mount
Max. Framerate (volle Auflösung)	23.7 fps
ADC	12 Bit
Bildzwischenpeicher (RAM)	64 MByte
Abbildungsleistung	
Die Bewertung der Abbildungsqualität nach EMVA 1288 Standard Release 3.1 charakterisiert Bildsensoren und Kameras. Die Messwerte sind typisch für monochrome Modelle bei voller Auflösung ohne optische Filter. Bitte wenden Sie sich an Sales oder Application Engineering für weitere Informationen.	
Quanteneffizienz bei 529 nm	25 %
Temporäres Dunkelrauschen	2.1 e ⁻
Sättigungskapazität	10200 e ⁻
Dynamikumfang	71.4 dB
Absolute Empfindlichkeitsgrenze	2.8 e ⁻
Output	
Bit-Tiefe	12 Bit
Monochrome Pixelformate	Mono8, Mono12, Mono12Packed
General purpose Inputs/Outputs (GPIOs)	
Optogekoppelte I/Os	1 input, 3 outputs
Betriebsbedingungen/Abmessungen	
Betriebstemperatur	+5 °C to +45 °C housing temperature
Spannungsversorgung	10.8 to 26.4 VDC AUX or 802.3at Type 1 PoE
Leistungsaufnahme	2.4 W at 12 VDC; 2.4 W PoE
Masse	80 g (with C-Mount)
Abmessungen (L \times B \times H in mm)	60.5 \times 29.2 \times 29.2 (inkl. Anschlüsse)
Konformität	CE: 2014/30/EU (EMC), 2011/65/EU, including amendment 2015/863/EU (RoHS)); FCC Class B; CAN ICES-003

Quanteneffizienz



Features

Features zur Bildoptimierung:

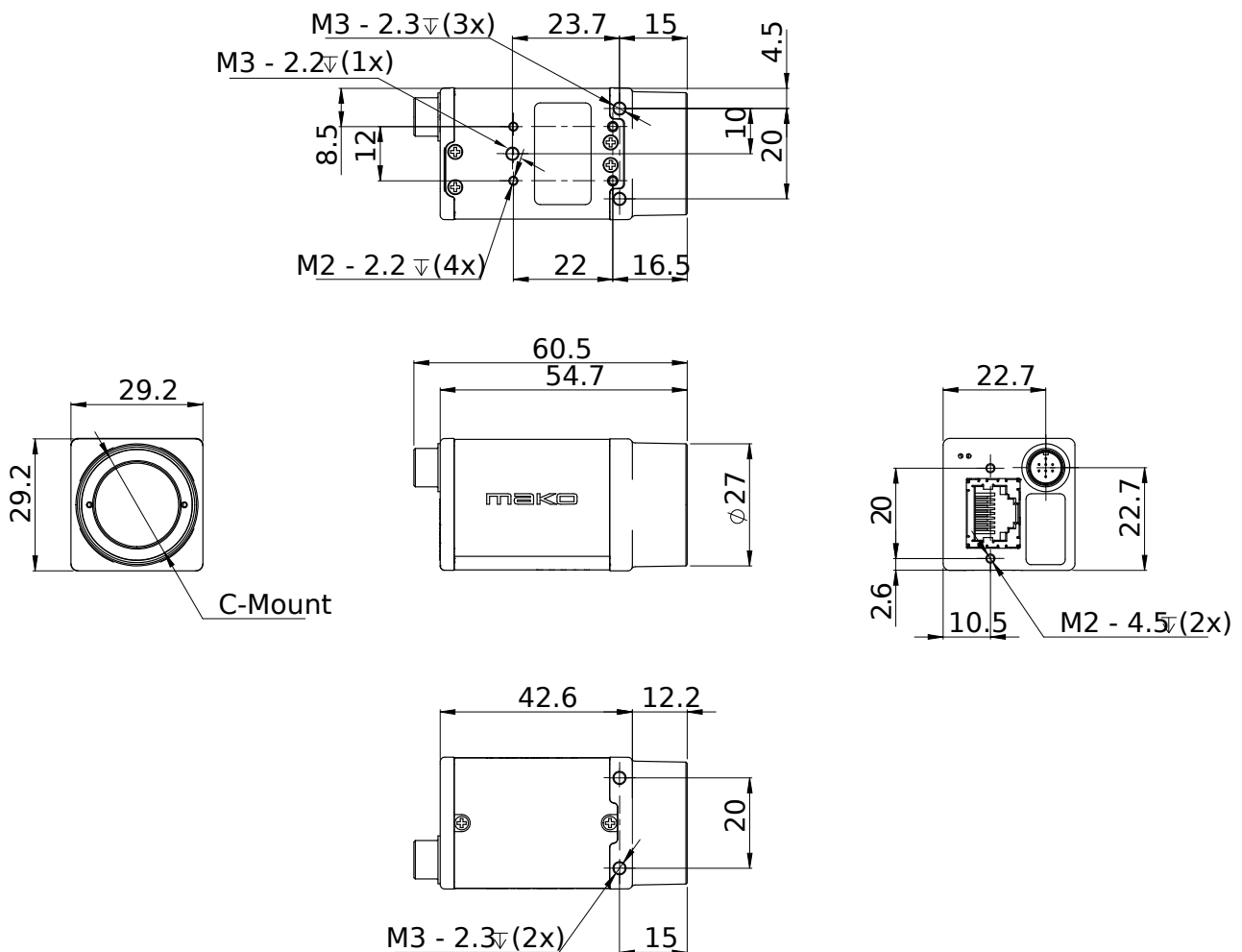
- Auto Gain (manuelle Gainsteuerung: 0 bis 40 dB; 0.1 dB Schritte)
- Auto Belichtung (manuelle Belichtung: abhängig vom Pixelformat)
- Binning
- Decimation
- Gamma
- 1 LUT (Look-Up Table)
- Region of Interest (ROI), separates ROI für Auto Features

Kamerakontroll-Features:

- Event Channel
- Chunk Daten

- IEEE 1588 Precision Time Protocol (PTP)
- Speicherbare Benutzereinstellungen
- StreamBytesPerSecond (einfache Bandbreitenkontrolle)
- Stream Hold
- Sync out Modi: Trigger ready, input, exposing, readout, imaging, strobe, GPO
- Kamertemperatur-Überwachung (Mainboard)
- Trigger over Ethernet (ToE) Action Commands

Technische Zeichnung



Applikationen

Die Mako G-508B POL eignet sich für eine breite Palette von Inspektionsaufgaben, wie:

- Oberflächeninspektion (zum Beispiel Prüfung auf Ebenheit, Beschädigungen und Kratzer)
- Bildaufnahme bei niedrigem Objektkontrast (zum Beispiel bei Fiberglas, Reifen und Schweißpunkten)
- Erkennung von mechanischer Belastung
- Bildaufnahme mit verringerter Reflexion