



## Mako

### G-508B POL

- Polarizer Sensor
- Power over Ethernet
- IEEE 1588 PTP
- Trigger over Ethernet
- Kompaktes Design

#### Klein und stark

### Ultra-kompakte GigE Vision-Kameras

Die Mako G-508B POL mit dem Sony IMX250MZR erreicht 23.0 Bilder pro Sekunde bei 5.1 MP Auflösung.

Mako ist eine preislich attraktive GigE Vision-konforme Kamera in einem kompakten, robusten Industriegehäuse. Viele Modelle verfügen über erweiterte Funktionalitäten wie Precision Time Protocol (PTP), Trigger over Ethernet (ToE) Action Commands und Power over Ethernet (PoE). Verschraubbare RJ45-Anschlüsse und mehrere I/Os ermöglichen eine unkomplizierte Systemintegration. Mako G-Kameras sind auch als Nah-Infrarot- (NIR) und Polarizer-Varianten erhältlich.

Einfache Software-Integration mit der **Vimba Suite** von Allied Vision und Kompatibilität zu den gängigsten Bildverarbeitungsbibliotheken von Drittanbietern.

Siehe **Modulares Konzept** für Objektivanschluss, Gehäusevarianten, optische Filter, Gehäusedesign und andere modulare Optionen. Weitere Optionen finden Sie auf der Webseite für **Customization und OEM-Lösungen**.

## Spezifikationen

Interface	IEEE 802.3 1000BASE-T, IEEE 802.3af (PoE)
Auflösung	2464 (H) × 2056 (V)
Sensor	Sony IMX250MZR
Sensortyp	CMOS
Shutter Mode	GS (Global shutter)
Sensorgröße	Type 2/3
Pixelgröße	3.45 µm × 3.45 µm
Objektivanschlüsse (verfügbar)	C-Mount, CS-Mount
Max. Framerate (volle Auflösung)	23 fps
ADC	12 Bit
Bildzwischenpeicher (RAM)	64 MByte

### Abbildungsleistung

Die Bewertung der Abbildungsqualität nach EMVA 1288 Standard Release 3.1 charakterisiert Bildsensoren und Kameras. Die Messwerte sind typisch für monochrome Modelle bei voller Auflösung ohne optische Filter. Bitte wenden Sie sich an Sales oder Application Engineering für weitere Informationen.

Quanteneffizienz bei 529 nm	25 %
Temporäres Dunkelrauschen	2.1 e <sup>-</sup>
Sättigungskapazität	10200 e <sup>-</sup>
Dynamikumfang	71.4 dB
Absolute Empfindlichkeitsgrenze	2.8 e <sup>-</sup>

### Output

Bit-Tiefe	12-bit
Monochrome Pixelformate	Mono8, Mono12, Mono12Packed

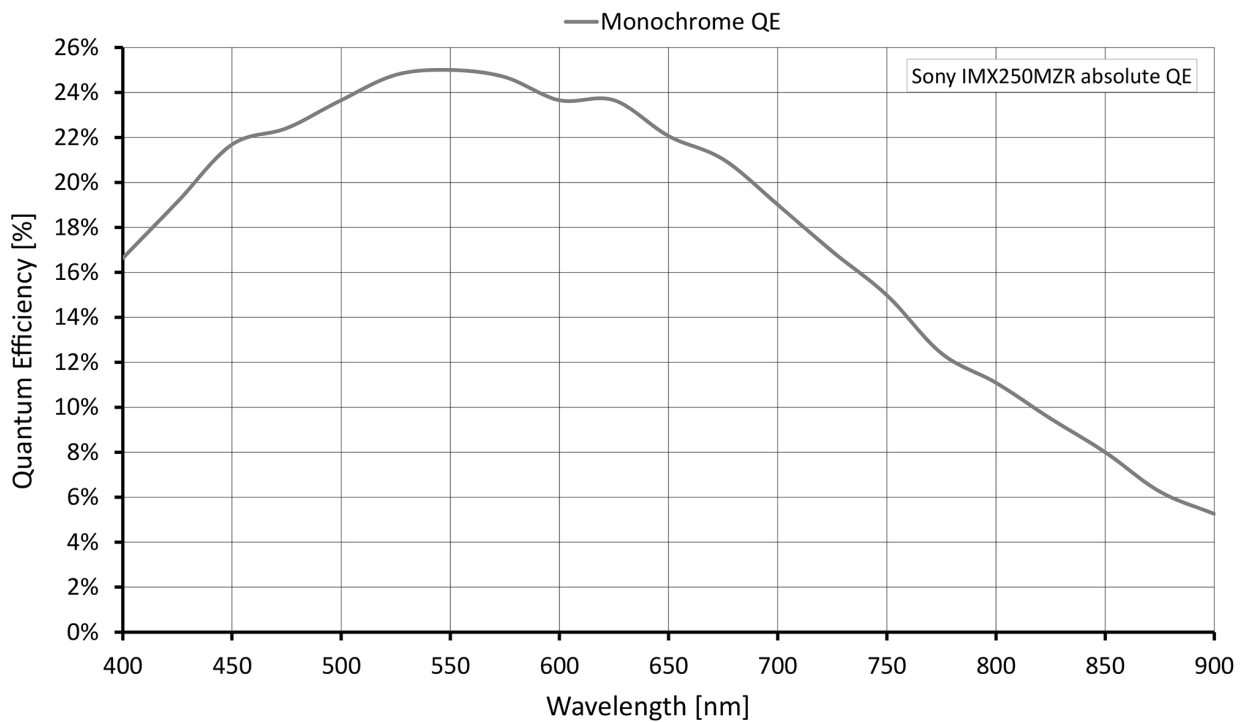
### General purpose Inputs/Outputs (GPIOs)

Optogekoppelte I/Os	1 input, 3 outputs
---------------------	--------------------

### Betriebsbedingungen/Abmessungen

Betriebstemperatur	+5 °C to +45 °C housing temperature
Spannungsversorgung	10.8 to 26.4 VDC AUX or 802.3at Type 1 PoE
Leistungsaufnahme	2.4 W at 12 VDC; 2.4 W PoE
Masse	80 g (with C-Mount)
Abmessungen (L × B × H in mm)	60.5 × 29.2 × 29.2 (including connectors)

### Quanteneffizienz



\*Note: The quantum efficiency depends on the illumination's degree of polarization.

## Features

### Bildsteuerung: Automatik

- Auto Belichtung
- Auto Gain

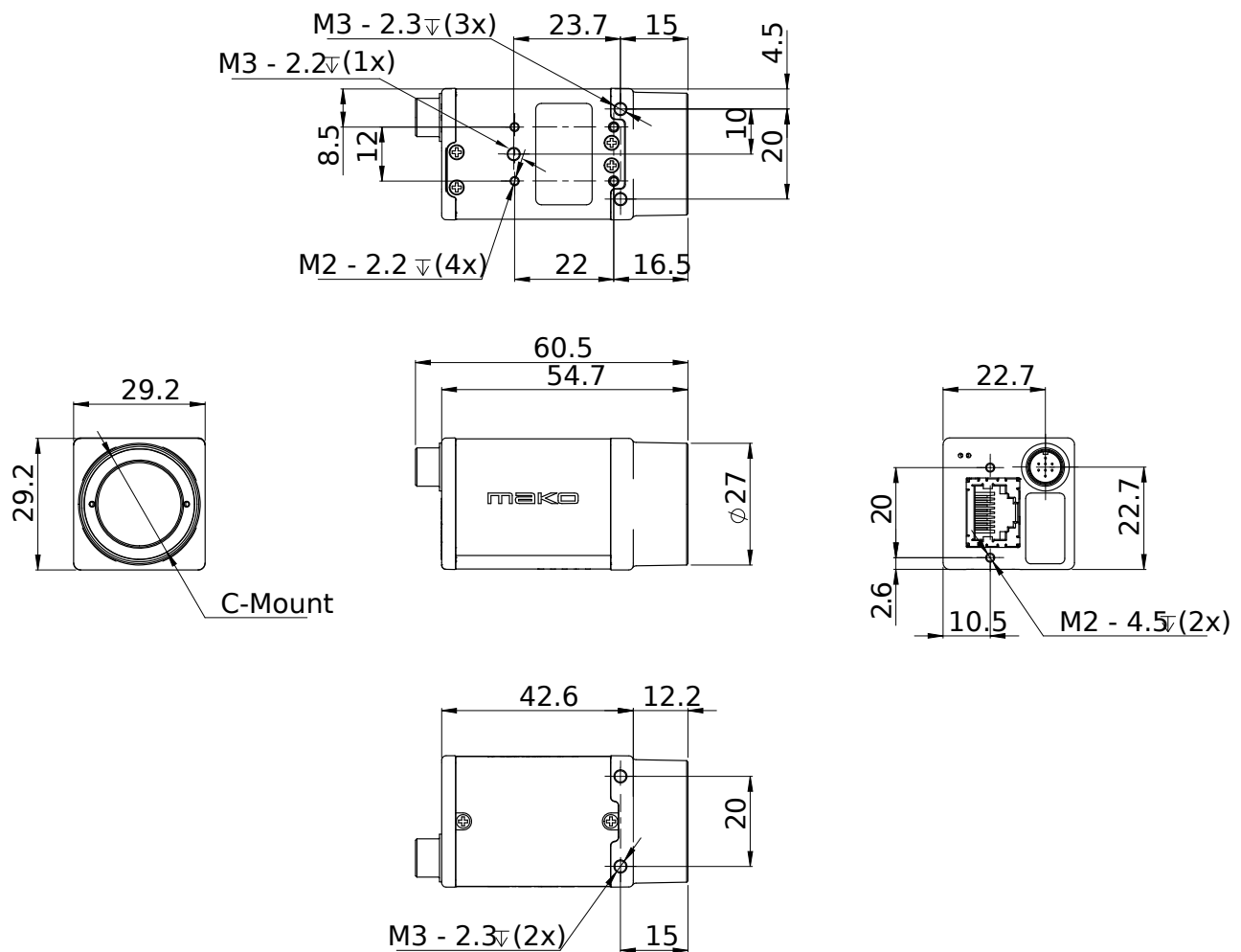
### Bildsteuerung: Weitere

- Binning
- Black Level
- Decimation
- Gamma
- LUT (Look-Up Table)
- Bildspiegelung X/Y
- ROI (Region of Interest)

### Kamerasteuerung

- Acquisition Frame Rate
- Action Commands, u.a. ToE (Trigger over Ethernet)
- Bandbreitensteuerung
- Event Channel
- Firmware Update am Einsatzort
- I/O- und Trigger Steuerung
- Chunk Daten
- PTP (IEEE 1588 Precision Time Protocol)
- Stream Hold
- Temperatur-Überwachung
- User Sets

## Technische Zeichnung



## Applikationen

Die Mako G-508B POL eignet sich für eine breite Palette von Inspektionsaufgaben, wie:

- Oberflächeninspektion (zum Beispiel Prüfung auf Ebenheit, Beschädigungen und Kratzer)
- Bildaufnahme bei niedrigem Objektkontrast (zum Beispiel bei Fiberglas, Reifen und Schweißpunkten)
- Erkennung von mechanischer Belastung
- Bildaufnahme mit verringerter Reflexion