



- Neuer CMOS Sensor
- Hohe Frameraten
- Sehr kompakt
- Umfangreich getestetes Zubehör

Small and powerful

Mako U - Ultrakompakte USB3 Vision-Kamera

Die Mako U-029 mit dem ON Semi PYTHON 300 erreicht 550.0 Bilder pro Sekunde bei 0.3 MP Auflösung.

Die Mako U ist eine preislich attraktive Kamera in einem kompakten, robusten Industriegehäuse. Sie ist mit einer USB3 Vision-konformen Schnittstellentechnologie ausgestattet, um eine zuverlässige Verbindung zu Ihrem Host-System und Ihrer Bildverarbeitungslösung zu ermöglichen. Grundlegende Funktionalitäten, wie z. B. Schraubanschlüsse und mehrere I/Os, erleichtern die unkomplizierte Systemintegration. Mako-U-Kameras sind mit hochwertigen CMOS-Sensoren ausgestattet, um die Realisierung zukunftsorientierter Anwendungen zu unterstützen.

Die Mako U ist eine monochrome USB3 Vision Kamera im kompakten Gehäuse mit einem Formfaktor von 49.5 x 29 x 29 mm. Verschraubbare Anschlüsse gewährleisten eine sichere elektrische Verbindung selbst unter rauen industriellen Bedingungen.

Jedes Modell wird über USB mit Strom versorgt und hat optogekoppelte I/Os. Die GPIOs geben der Mako U maximale Flexibilität, um sich an spezielle Bedürfnisse anzupassen. Die zwei nicht isolierten GPIOs in TTL-Technik sind als Input oder Output programmierbar.

Optionen

- Diverse IR Cut/Pass Filter, Schutzglas, diverse Objektivanschlüsse

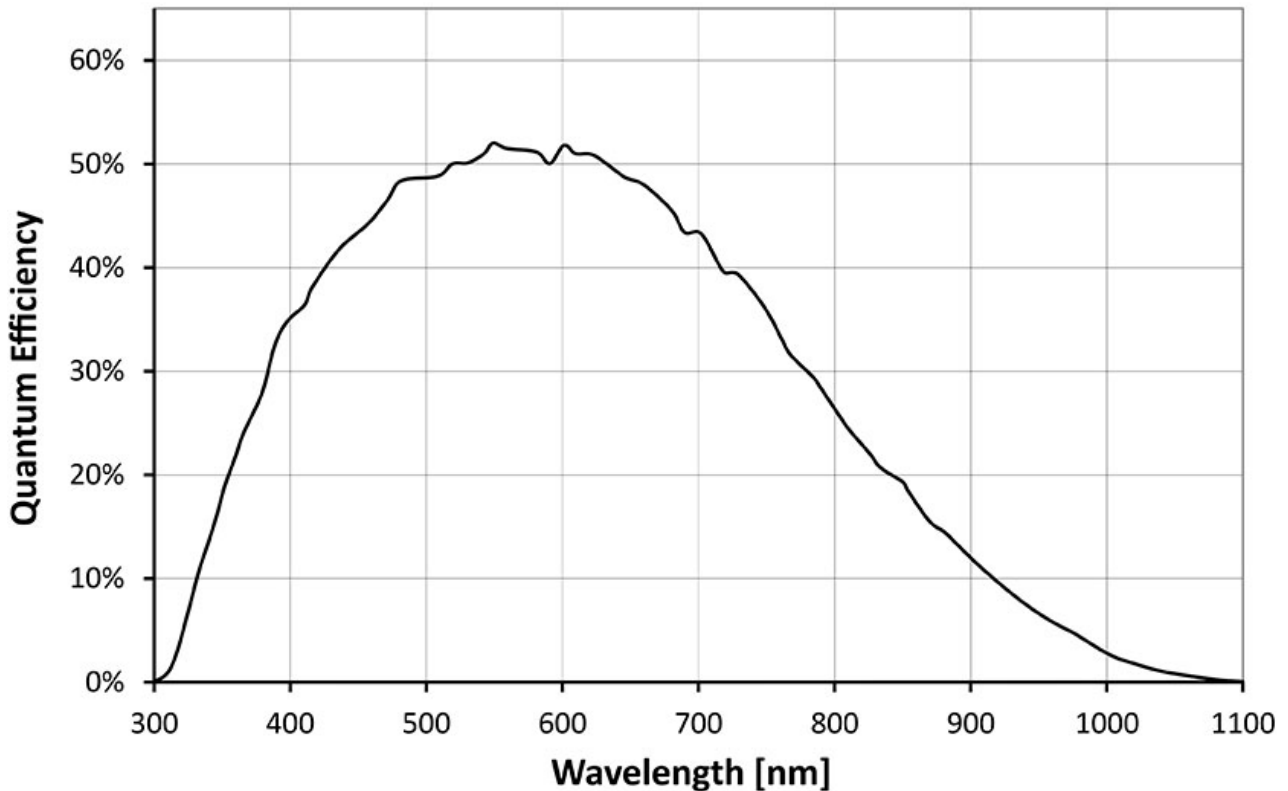
Spezifikationen

| Mako U-029 | |
|-------------------|-------------|
| Interface | USB3 Vision |
| Auflösung | 640 × 480 |

Mako U-029

| | |
|--|---|
| Sensor | ON Semi PYTHON 300 |
| Sensortyp | CMOS |
| Sensorgröße | Type 1/4 |
| Pixelgröße | 4.8 μm \times 4.8 μm |
| Objektivanschluss (Standard) | C-Mount, CS-Mount |
| Max. Framerate (volle Auflösung) | 550 fps |
| ADC | 10 Bit |
| Bildzwischenspeicher (RAM) | 128 MByte |
| Abbildungsleistung | |
| Die Bewertung der Abbildungsqualität nach EMVA 1288 Standard Release 3.1 charakterisiert Bildsensoren und Kameras. Die Messwerte sind typisch für monochrome Modelle bei voller Auflösung ohne optische Filter. Bitte wenden Sie sich an Sales oder Application Engineering für weitere Informationen. | |
| Quanteneffizienz bei 529 nm | 50 % |
| Temporäres Dunkelrauschen | 8.2 e ⁻ |
| Sättigungskapazität | 6300 e ⁻ |
| Dynamikumfang | 57.1 dB |
| Absolute Empfindlichkeitsgrenze | 9.0 e ⁻ |
| Output | |
| Bit-Tiefe | 8/10 Bit |
| Monochrome Pixelformate | Mono8, Mono10p |
| General purpose Inputs/Outputs (GPIOs) | |
| TTL I/Os | 2 programmable GPIOs |
| Optogekoppelte I/Os | 1 input, 1 output |
| Betriebsbedingungen/Abmessungen | |
| Betriebstemperatur | +5 °C to +45 °C (housing temperature) |
| Spannungsversorgung | Power over USB 3.0 |
| Leistungsaufnahme | 2.7 W at 5 VDC |
| Masse | 60 g |
| Abmessungen (L \times B \times H in mm) | 49.5 \times 29 \times 29 mm, inkl. Anschlüssen |
| Konformität | CE: 2014/30/EU (EMC), 2011/65/EU, incl. amendment 2015/863/EU (RoHS); FCC Class B |

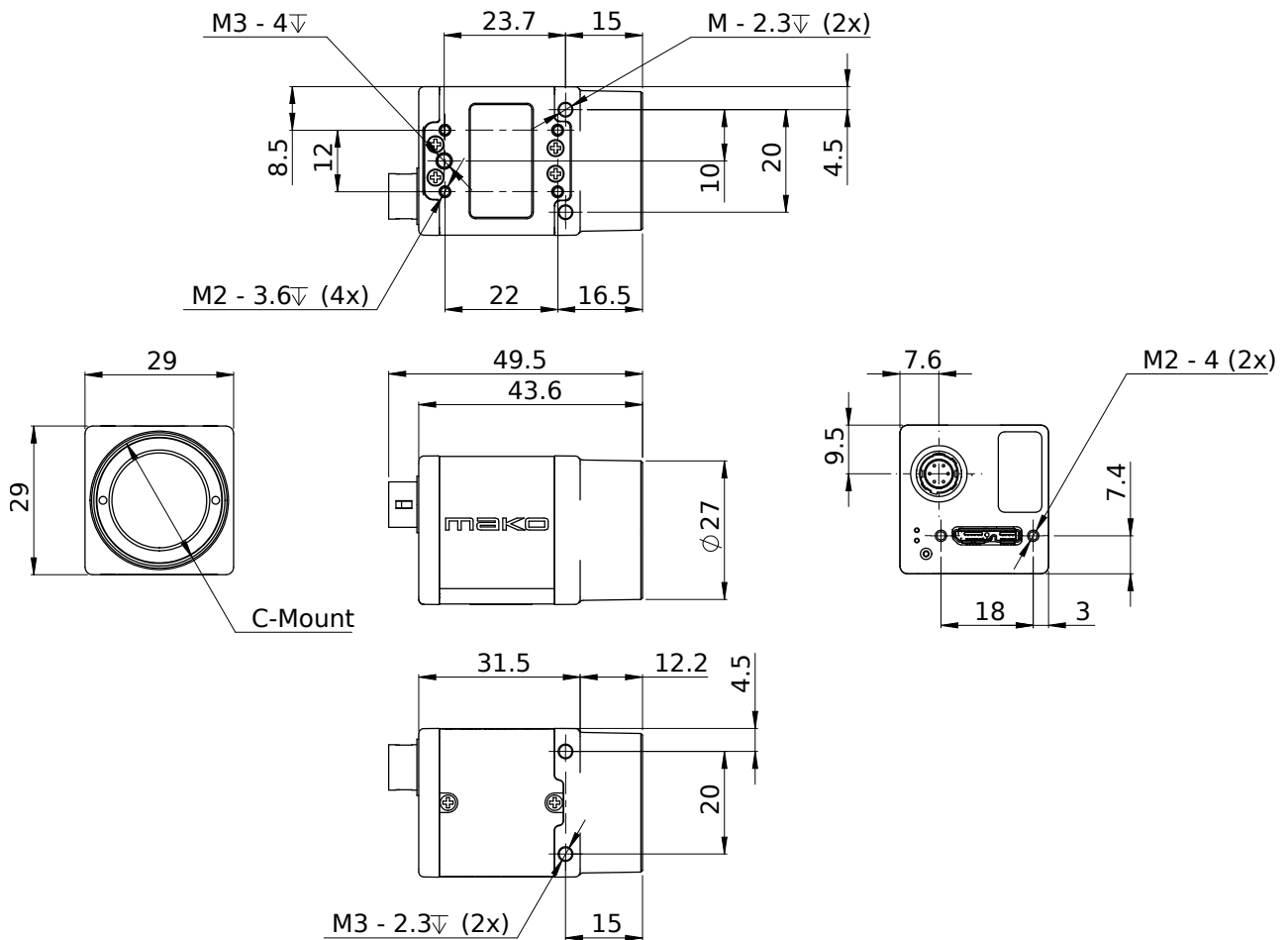
Quanteneffizienz



Features

- Defektpixel-Maskierung (an/aus)
- Fixed-Pattern-Noise-Korrektur (an/aus)
- ROI
- Gain (manuelle Gainsteuerung, 0 bis 20 dB)
- Belichtung (manuelle Belichtungssteuerung, 44.2 μ s bis 1.4 s)
- Gamma
- Bildspiegelung (X)
- DeviceLinkThroughputLimit (einfache Bandbreitenkontrolle)
- Sync out Modi: Trigger ready, input, exposing, readout, imaging
- Speicherbare Benutzereinstellungen

Technische Zeichnung



Applikationen

Die Mako U ist eine preiswerte USB3 Vision Kamera mit kompaktem Gehäuse. USB 3.0 hat niedrige Latenz- und Jitterzeiten bei geringerer CPU-Auslastung als andere Kamera-Schnittstellen. Typische Anwendungsbereiche für Mako U Kameras:

- Machine Vision
- Qualitätskontrolle
- Inspektion, Überwachung
- Industrielle Bildverarbeitung