



- Neuer CMOS Sensor
- Hohe Frameraten
- Sehr kompakt
- Umfangreich getestetes Zubehör

Small and powerful

Mako U - Ultrakompakte USB3 Vision-Kamera

Die Mako U-051 mit dem ON Semi PYTHON 500 erreicht 391.0 Bilder pro Sekunde bei 0.5 MP Auflösung.

Die Mako U ist eine preislich attraktive Kamera in einem kompakten, robusten Industriegehäuse. Sie ist mit einer USB3 Vision-konformen Schnittstellentechnologie ausgestattet, um eine zuverlässige Verbindung zu Ihrem Host-System und Ihrer Bildverarbeitungslösung zu ermöglichen. Grundlegende Funktionalitäten, wie z. B. Schraubanschlüsse und mehrere I/Os, erleichtern die unkomplizierte Systemintegration. Mako-U-Kameras sind mit hochwertigen CMOS-Sensoren ausgestattet, um die Realisierung zukunftsorientierter Anwendungen zu unterstützen.

Die Mako U ist eine monochrome USB3 Vision Kamera im kompakten Gehäuse mit einem Formfaktor von 49.5 x 29 x 29 mm. Verschraubbare Anschlüsse gewährleisten eine sichere elektrische Verbindung selbst unter rauen industriellen Bedingungen.

Jedes Modell wird über USB mit Strom versorgt und hat optogekoppelte I/Os. Die GPIOs geben der Mako U maximale Flexibilität, um sich an spezielle Bedürfnisse anzupassen. Die zwei nicht isolierten GPIOs in TTL-Technik sind als Input oder Output programmierbar.

Optionen

- Diverse IR Cut/Pass Filter, Schutzglas, diverse Objektivanschlüsse

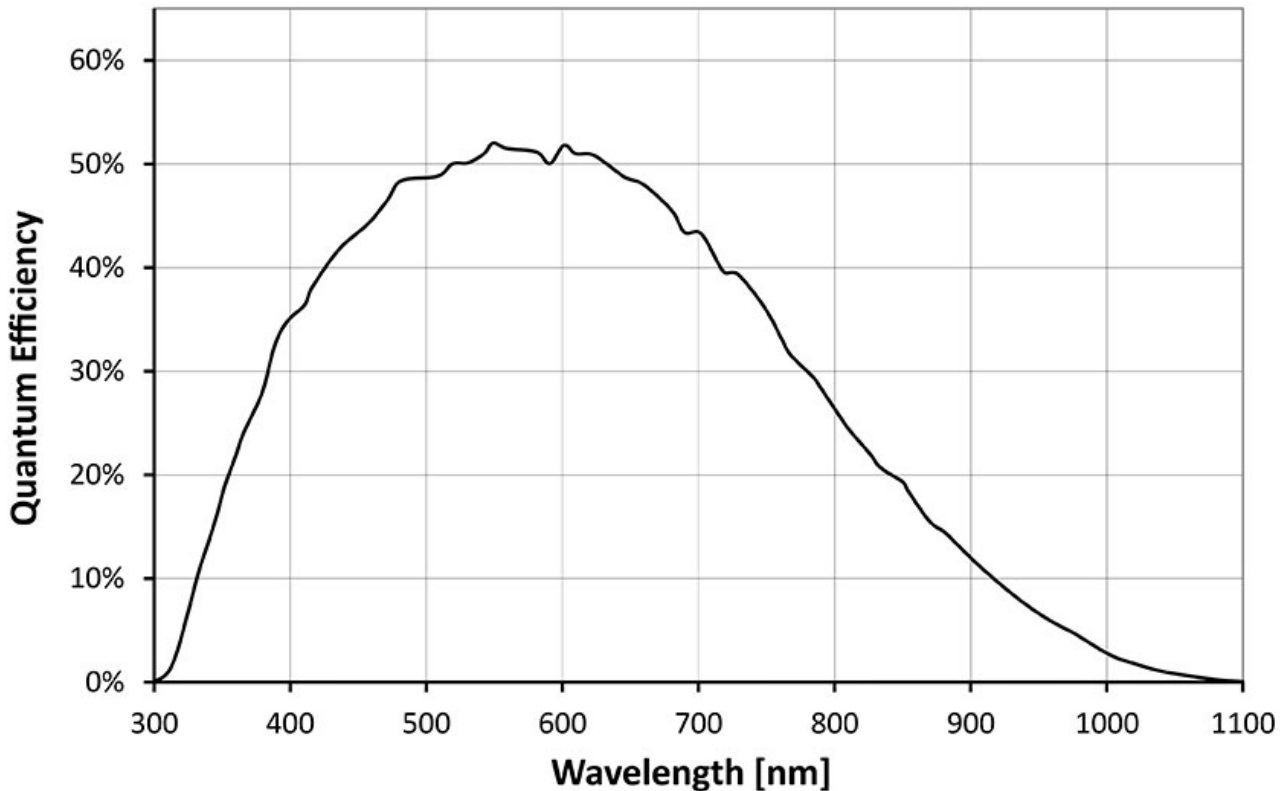
Spezifikationen

Mako U-051	
Interface	USB3 Vision
Auflösung	800 × 600

Mako U-051

Sensor	ON Semi PYTHON 500
Sensortyp	CMOS
Sensorgroße	Type 1/3.6
Pixelgröße	4.8 µm × 4.8 µm
Objektivanschluss (Standard)	C-Mount, CS-Mount, S-Mount
Max. Framerate (volle Auflösung)	391 fps
ADC	10 Bit
Bildzwischenpeicher (RAM)	128 MByte
Abbildungsleistung	
Die Bewertung der Abbildungsqualität nach EMVA 1288 Standard Release 3.1 charakterisiert Bildsensoren und Kameras. Die Messwerte sind typisch für monochrome Modelle bei voller Auflösung ohne optische Filter. Bitte wenden Sie sich an Sales oder Application Engineering für weitere Informationen.	
Quanteneffizienz bei 529 nm	50 %
Temporäres Dunkelrauschen	8.2 e ⁻
Sättigungskapazität	6300 e ⁻
Dynamikumfang	57.1 dB
Absolute Empfindlichkeitsgrenze	9.0 e ⁻
Output	
Bit-Tiefe	8/10 Bit
Monochrome Pixelformate	Mono8, Mono10p
General purpose Inputs/Outputs (GPIOs)	
TTL I/Os	2 programmable GPIOs
Optogekoppelte I/Os	1 input, 1 output
Betriebsbedingungen/Abmessungen	
Betriebstemperatur	+5 °C to +45 °C (housing temperature)
Spannungsversorgung	Power over USB 3.0
Leistungsaufnahme	2.7 W @ 5 VDC
Masse	60 g
Abmessungen (L × B × H in mm)	49.5 × 29 × 29 mm, inkl. Anschlüssen
Konformität	CE: 2014/30/EU (EMC), 2011/65/EU, incl. amendment 2015/863/EU (RoHS); FCC Class B

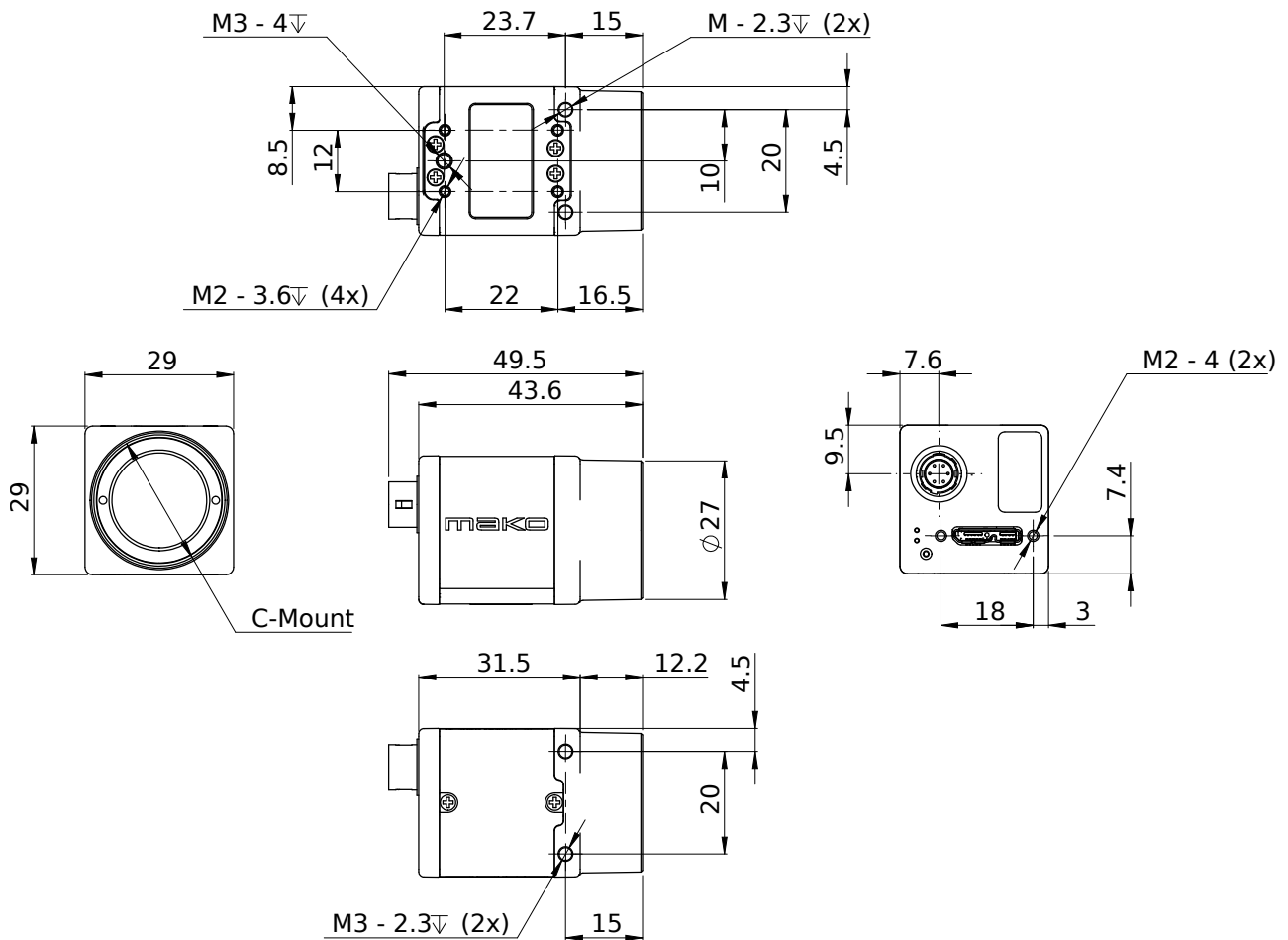
Quanteneffizienz



Features

- Defektpixel-Maskierung (an/aus)
- Fixed-Pattern-Noise-Korrektur (an/aus)
- ROI
- Gain (manuelle Gainsteuerung, 0 bis 20 dB)
- Belichtung (manuelle Belichtungssteuerung, 44.2 μ s bis 1.4 s)
- Gamma
- Bildspiegelung (X)
- DeviceLinkThroughputLimit (einfache Bandbreitenkontrolle)
- Sync out Modi: Trigger ready, input, exposing, readout, imaging
- Speicherbare Benutzereinstellungen

Technische Zeichnung



Applikationen

Die Mako U ist eine preiswerte USB3 Vision Kamera mit kompaktem Gehäuse. USB 3.0 hat niedrige Latenz- und Jitterzeiten bei geringerer CPU-Auslastung als andere Kamera-Schnittstellen. Typische Anwendungsbereiche für Mako U Kameras:

- Machine Vision
- Qualitätskontrolle
- Inspektion, Überwachung
- Industrielle Bildverarbeitung