



- Neuer CMOS Sensor
- Hohe Frameraten
- Sehr kompakt
- Umfangreich getestetes Zubehör

Small and powerful

## Mako U - Ultrakompakte USB3 Vision-Kamera

Die Mako U-130 mit dem ON Semi PYTHON 1300 erreicht 168.0 Bilder pro Sekunde bei 1.3 MP Auflösung.

Die Mako U ist eine preislich attraktive Kamera in einem kompakten, robusten Industriegehäuse. Sie ist mit einer USB3 Vision-konformen Schnittstellentechnologie ausgestattet, um eine zuverlässige Verbindung zu Ihrem Host-System und Ihrer Bildverarbeitungslösung zu ermöglichen. Grundlegende Funktionalitäten, wie z. B. Schraubanschlüsse und mehrere I/Os, erleichtern die unkomplizierte Systemintegration. Mako-U-Kameras sind mit hochwertigen CMOS-Sensoren ausgestattet, um die Realisierung zukunftsorientierter Anwendungen zu unterstützen.

Die Mako U ist eine monochrome USB3 Vision Kamera im kompakten Gehäuse mit einem Formfaktor von 49.5 x 29 x 29 mm. Verschraubbare Anschlüsse gewährleisten eine sichere elektrische Verbindung selbst unter rauen industriellen Bedingungen.

Jedes Modell wird über USB mit Strom versorgt und hat optogekoppelte I/Os. Die GPIOs geben der Mako U maximale Flexibilität, um sich an spezielle Bedürfnisse anzupassen. Die zwei nicht isolierten GPIOs in TTL-Technik sind als Input oder Output programmierbar.

### Optionen

- Diverse IR Cut/Pass Filter, Schutzglas, diverse Objektivanschlüsse

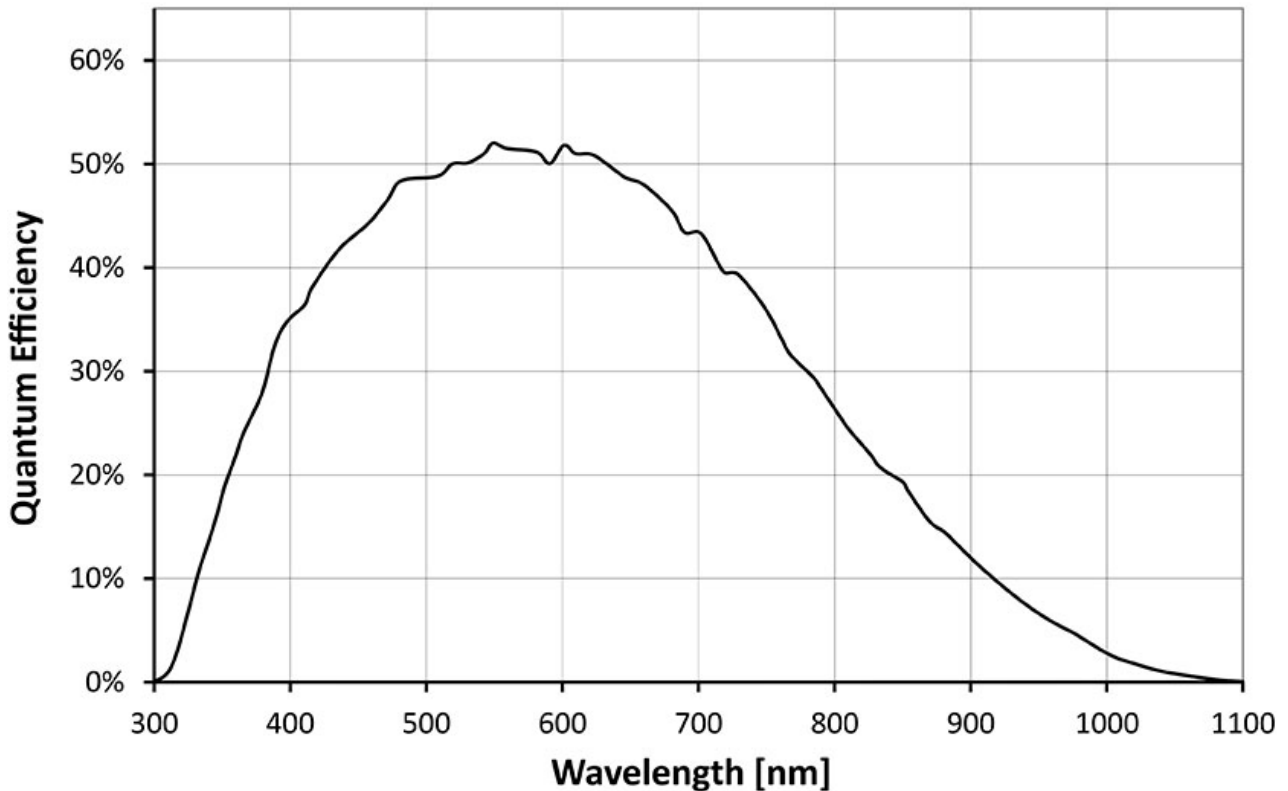
## Spezifikationen

<b>Mako U-130</b>	
Interface	USB3 Vision
Auflösung	1280 × 1024

## Mako U-130

Sensor	ON Semi PYTHON 1300
Sensortyp	CMOS
Sensorgroße	Type 1/2
Pixelgröße	4.8 µm × 4.8 µm
Objektivanschluss (Standard)	C-Mount, CS-Mount, S-Mount
Max. Framerate (volle Auflösung)	168 fps
ADC	10 Bit
Bildzwischenspeicher (RAM)	128 MByte
<b>Abbildungsleistung</b>	
Die Bewertung der Abbildungsqualität nach EMVA 1288 Standard Release 3.1 charakterisiert Bildsensoren und Kameras. Die Messwerte sind typisch für monochrome Modelle bei voller Auflösung ohne optische Filter. Bitte wenden Sie sich an Sales oder Application Engineering für weitere Informationen.	
Quanteneffizienz bei 529 nm	50 %
Temporäres Dunkelrauschen	8.2 e <sup>-</sup>
Sättigungskapazität	6300 e <sup>-</sup>
Dynamikumfang	57.1 dB
Absolute Empfindlichkeitsgrenze	9.0 e <sup>-</sup>
<b>Output</b>	
Bit-Tiefe	8/10 Bit
Monochrome Pixelformate	Mono8, Mono10p
<b>General purpose Inputs/Outputs (GPIOs)</b>	
TTL I/Os	2 programmable GPIOs
Optogekoppelte I/Os	1 input, 1 output
<b>Betriebsbedingungen/Abmessungen</b>	
Betriebstemperatur	+5 °C to +45 °C (housing temperature)
Spannungsversorgung	Power over USB 3.0
Leistungsaufnahme	2.7 W at 5 VDC
Masse	60 g
Abmessungen (L × B × H in mm)	49.5 × 29 × 29 mm, inkl. Anschlüssen
Konformität	CE: 2014/30/EU (EMC), 2011/65/EU, incl. amendment 2015/863/EU (RoHS); FCC Class B

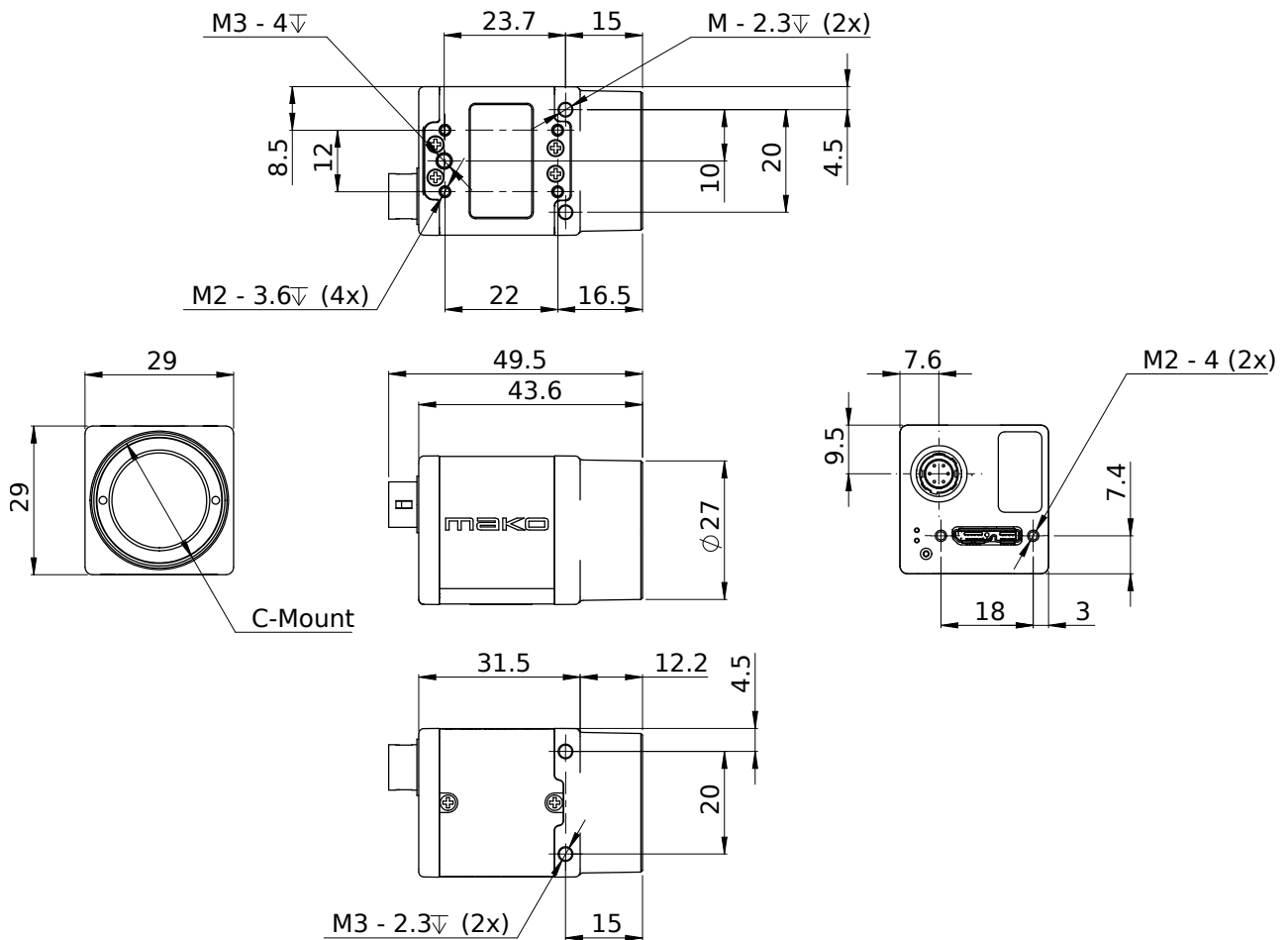
## Quanteneffizienz



## Features

- Defektpixel-Maskierung (an/aus)
- Fixed-Pattern-Noise-Korrektur (an/aus)
- ROI
- Gain (manuelle Gainsteuerung, 0 bis 20 dB)
- Belichtung (manuelle Belichtungssteuerung, 44.2  $\mu$ s bis 1.4 s)
- Gamma
- Bildspiegelung (X)
- DeviceLinkThroughputLimit (einfache Bandbreitenkontrolle)
- Sync out Modi: Trigger ready, input, exposing, readout, imaging
- Speicherbare Benutzereinstellungen

## Technische Zeichnung



## Applikationen

Die Mako U ist eine preiswerte USB3 Vision Kamera mit kompaktem Gehäuse. USB 3.0 hat niedrige Latenz- und Jitterzeiten bei geringerer CPU-Auslastung als andere Kamera-Schnittstellen. Typische Anwendungsbereiche für Mako U Kameras:

- Machine Vision
- Qualitätskontrolle
- Inspektion, Überwachung
- Industrielle Bildverarbeitung