



- PoE Option
- Auto-Iris
- Winkelkopf Option
- Boardlevel Option

Vereinfachen Sie die Einrichtung von Multi-Kamera-Anwendungen

Modulare Machine Vision Kamera mit GigE Vision-Schnittstelle

Die Manta G-032 mit dem Sony ICX424 erreicht 80.0 Bilder pro Sekunde bei 0.3 MP Auflösung.

Die Manta ist die vielseitigste GigE Vision-Kameraserie von Allied Vision. Sie bietet die größte Auswahl an Bildsensoren und ihr erweiterter Funktionsumfang vereinfacht die Einrichtung von Multi-Kamera-Anwendungen. Mit ihrem modularen Hardware-Konzept bietet die Manta nahezu endlose Konfigurationsmöglichkeiten, um die Kamera an Ihre Anwendung anzupassen.

Einfache Software-Integration mit der **Vimba Suite** von Allied Vision und Kompatibilität zu den gängigsten Bildverarbeitungsbibliotheken von Drittanbietern.

Siehe **Modulares Konzept** für Objektivanschluss, Gehäusevarianten, optische Filter, Gehäusedesign und andere modulare Optionen. Weitere Optionen finden Sie auf der Webseite für **Customization und OEM-Lösungen**.

Spezifikationen

Manta G-032	
Interface	IEEE 802.3 1000BASE-T, IEEE 802.3af (PoE) optional
Auflösung	656 (H) × 492 (V)
Sensor	Sony ICX424
Sensortyp	CCD Progressive
Shutter Mode	Global Shutter
Sensorgroße	Type 1/3
Pixelgröße	7.4 µm × 7.4 µm

Manta G-032

Objektivanschlüsse (verfügbar) C-Mount, CS-Mount

Max. Framerate (volle Auflösung) 80 fps

ADC 12 Bit

Bildzwischenspeicher (RAM) 32 MByte

Abbildungsleistung

Die Bewertung der Abbildungsqualität nach EMVA 1288 Standard Release 3.1 charakterisiert Bildsensoren und Kameras. Die Messwerte sind typisch für monochrome Modelle bei voller Auflösung ohne optische Filter. Bitte wenden Sie sich an Sales oder Application Engineering für weitere Informationen.

Quanteneffizienz bei 529 nm 44 %

Temporäres Dunkelrauschen 12.7 e⁻

Sättigungskapazität 16900 e⁻

Dynamikumfang 62.1 dB

Absolute Empfindlichkeitsgrenze 13.2 e⁻

Output

Bit-Tiefe 8-12 Bit

Monochrome Pixelformate Mono8, Mono12, Mono12Packed

YUV Color-Pixelformate YUV411Packed, YUV422Packed, YUV444Packed

RGB Color-Pixelformate RGB8Packed, BGR8Packed, RGBA8Packed, BGRA8Packed

Raw Pixelformate BayerRG8, BayerRG12Packed, BayerRG12

General purpose Inputs/Outputs (GPIOs)

Optogekoppelte I/Os 2 inputs, 2 outputs

RS232 1

Betriebsbedingungen/Abmessungen

Betriebstemperatur +5 °C to +45 °C ambient (without condensation)

Spannungsversorgung 8 to 30 VDC AUX or IEEE 802.3af PoE

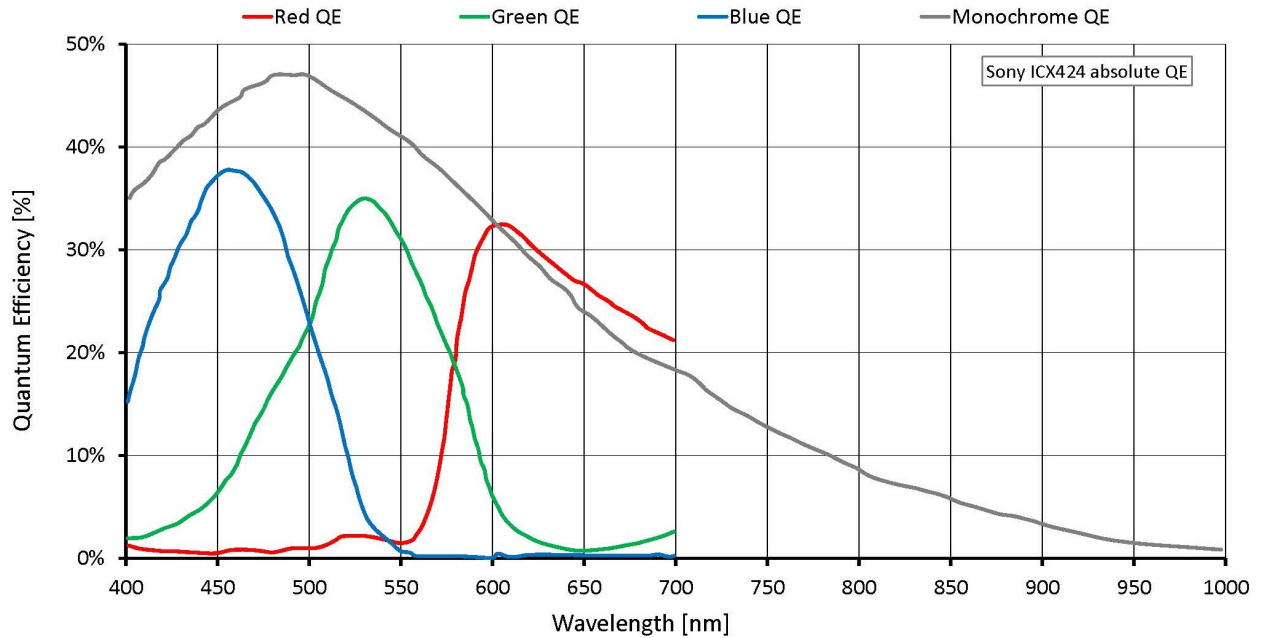
Leistungsaufnahme External power: 3.6 W at 12 VDC | Power over Ethernet: 4.2 W

Masse 200 g; 210 g (PoE models)

Abmessungen (L × B × H in mm) 86.4 × 44 × 29 (inkl. Anschlüsse)

Konformität CE: 2014/30/EU (EMC), 2011/65/EU, including amendment 2015/863/EU (RoHS); FCC Class B; CAN ICES-3 (B)

Quanteneffizienz



Features

Bildsteuerung

Automatik

- Auto Belichtung
- Auto Gain
- Auto Weißabgleich (Color-Modelle)

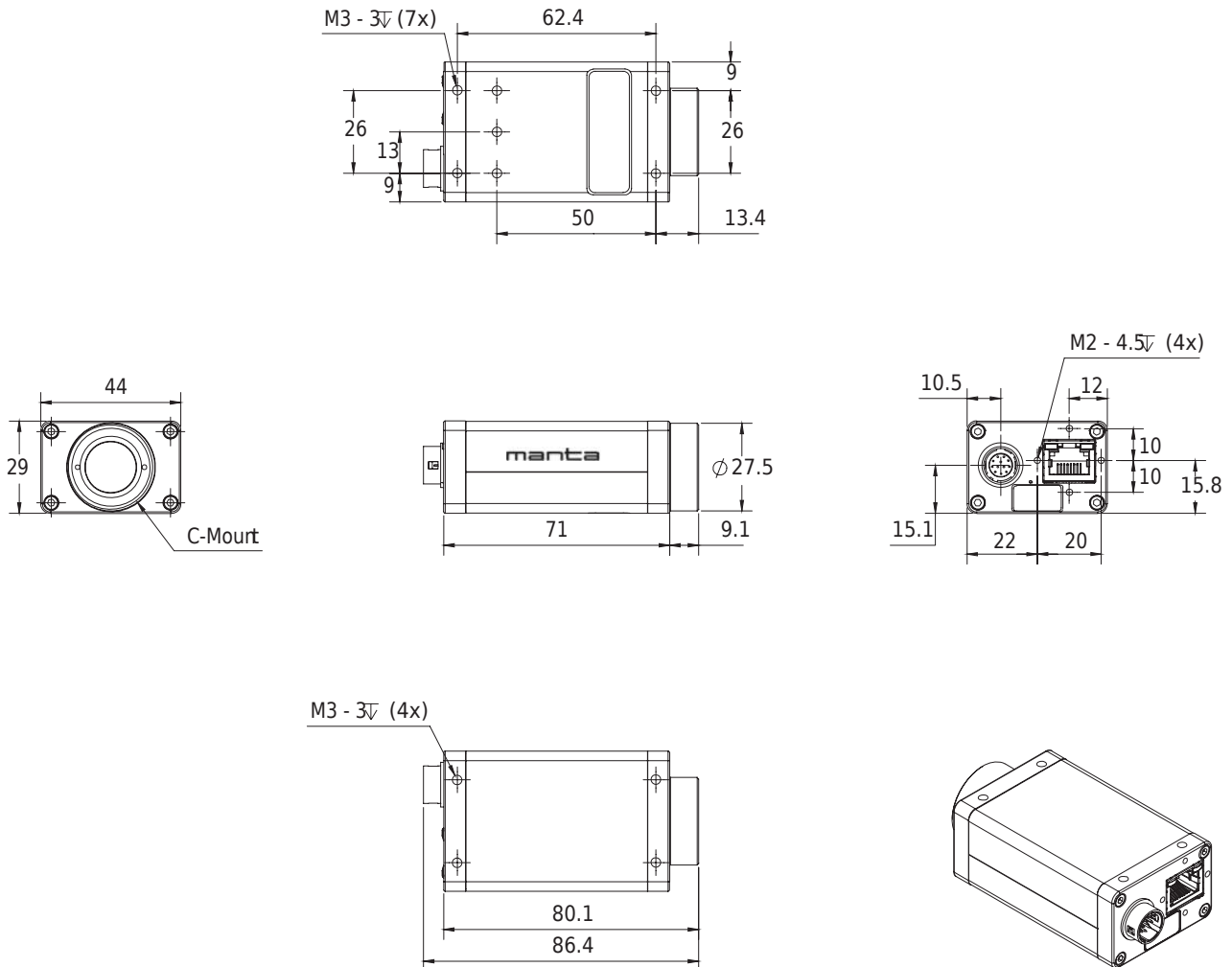
Andere Funktionen zur Bildsteuerung

- Binning
- Black Level
- Color Transformation (inkl. Hue, Saturation; Color-Modelle)
- Gamma
- LUT (Look-Up Table)
- ROI (Region of Interest)

Kamerasteuerung

- Acquisition Frame Rate
- Auto-Iris
- Bandbreitensteuerung
- Event Channel
- Firmware Update am Einsatzort
- I/O- und Trigger Steuerung
- Chunk Daten
- Stream Hold
- User Sets

Technische Zeichnung



Applikationen

Die Manta G-032 ist eine preiswerte GigE Vision Kamera mit VGA-Auflösung, die sich für viele Machine Vision- und Inspektionsapplikationen bestens eignet: Boardlevel-Versionen mit separatem Sensorkopf (bis 200 mm langes Kabel), drei look-up tables und Farbkorrektur sowie die PoE-Option und das robuste Metallgehäuse sind ihre großen Pluspunkte.

- Halbleiter Inspektion
- Lebensmittelkontrolle
- Druckindustrie
- Pharmazeutische Inspektionen
- Ophthalmologie



- Machine Vision
- Qualitätskontrolle
- Intelligent traffic solutions (ITS)