



- PoE Option
- Auto-Iris
- Winkelkopf Option
- Boardlevel Option

Vereinfachen Sie die Einrichtung von Multi-Kamera-Anwendungen

Modulare Machine Vision Kamera mit GigE Vision-Schnittstelle

Die Manta G-032 mit dem Sony ICX424 erreicht 80 Bilder pro Sekunde bei 0.3 MP Auflösung.

Die Manta ist die vielseitigste GigE Vision-Kameraserie von Allied Vision. Sie bietet die größte Auswahl an Bildsensoren und ihr erweiterter Funktionsumfang vereinfacht die Einrichtung von Multi-Kamera-Anwendungen. Mit ihrem modularen Hardware-Konzept bietet die Manta nahezu endlose Konfigurationsmöglichkeiten, um die Kamera an Ihre Anwendung anzupassen.

Einfache Software-Integration mit der **Vimba Suite** von Allied Vision und Kompatibilität zu den gängigsten Bildverarbeitungsbibliotheken von Drittanbietern.

Siehe **Modulares Konzept** für Objektivanschluss, Gehäusevarianten, optische Filter, Gehäusedesign und andere modulare Optionen. Weitere Optionen finden Sie auf der Webseite für **Customization und OEM-Lösungen**.

Spezifikationen

Interface	IEEE 802.3 1000BASE-T, IEEE 802.3af (PoE) optional
Auflösung	656 (H) × 492 (V)
Sensor	Sony ICX424
Sensortyp	CCD Progressive
Shutter Mode	GS (Global shutter)
Sensorgroße	Type 1/3
Pixelgröße	7.4 µm × 7.4 µm
Objektivanschlüsse (verfügbar)	C-Mount, CS-Mount
Max. Framerate (volle Auflösung)	80 fps
ADC	12 Bit
Bildzwischenspeicher (RAM)	32 MByte

Abbildungsleistung

Die Bewertung der Abbildungsqualität nach EMVA 1288 Standard Release 3.1 charakterisiert Bildsensoren und Kameras. Die Messwerte sind typisch für monochrome Modelle bei voller Auflösung ohne optische Filter. Bitte wenden Sie sich an Sales oder Application Engineering für weitere Informationen.

Quanteneffizienz bei 529 nm	44 %
Temporäres Dunkelrauschen	12.7 e ⁻
Sättigungskapazität	16900 e ⁻
Dynamikumfang	62.1 dB
Absolute Empfindlichkeitsgrenze	13.2 e ⁻

Output

Bit-Tiefe	8-bit or 12-bit
Monochrome Pixelformate	Mono8, Mono12, Mono12Packed
YUV Color-Pixelformate	YUV411Packed, YUV422Packed, YUV444Packed
RGB Color-Pixelformate	RGB8Packed, BGR8Packed, RGBA8Packed, BGRA8Packed
Raw Color-Pixelformate (Bayer)	BayerRG8, BayerRG12Packed, BayerRG12

General purpose Inputs/Outputs (GPIOs)

Optogekoppelte I/Os 2 inputs, 2 outputs

RS232 1

Betriebsbedingungen/Abmessungen

Betriebstemperatur +5 °C to +45 °C ambient (without condensation)

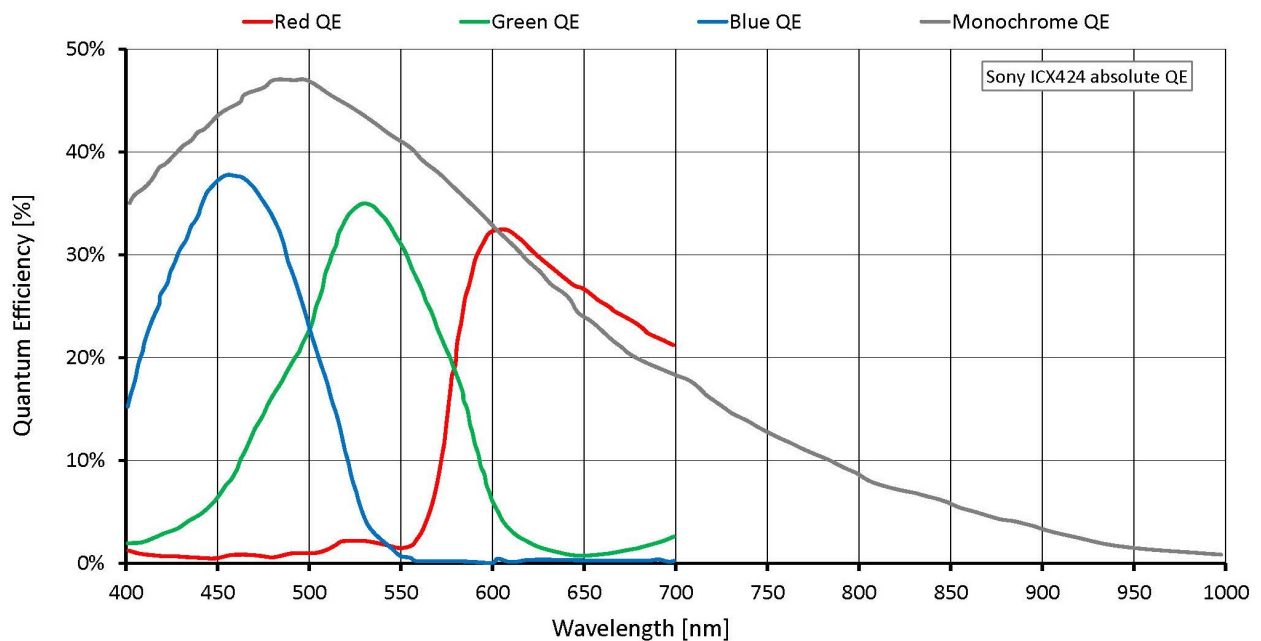
Spannungsversorgung 8 to 30 VDC AUX or IEEE 802.3af PoE

Leistungsaufnahme External power: 2.6 W at 12 VDC | Power over Ethernet: 3.2 W

Masse 200 g; 210 g (PoE models)

Abmessungen (L × B × H in mm) 86.4 × 44 × 29 (including connectors)

Quanteneffizienz



Features

Bildsteuerung: Automatik

- Auto Belichtung
- Auto Gain
- Auto Weißabgleich (Color-Modelle)

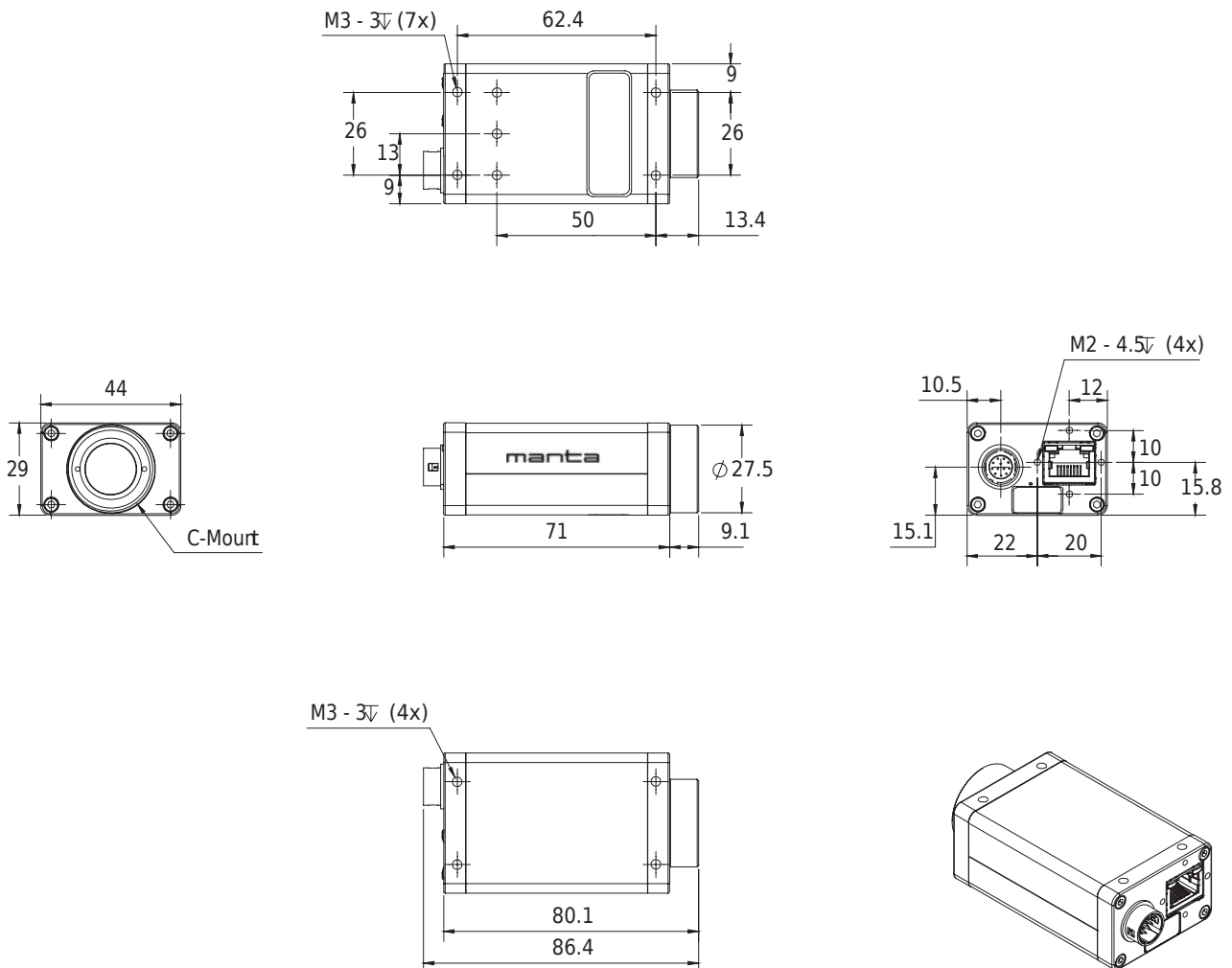
Bildsteuerung: Weitere

- Binning
- Black Level
- Color Transformation (inkl. Hue, Saturation; Color-Modelle)
- Gamma
- LUT (Look-Up Table)
- ROI (Region of Interest)

Kamerasteuerung

- Acquisition Frame Rate
- Auto-Iris
- Bandbreitensteuerung
- Event Channel
- Firmware Update am Einsatzort
- I/O- und Trigger Steuerung
- Chunk Daten
- Stream Hold
- User Sets

Technische Zeichnung



Applikationen

Die Manta G-032 ist eine preiswerte GigE Vision Kamera mit VGA-Auflösung, die sich für viele Machine Vision- und Inspektionsapplikationen bestens eignet: Boardlevel-Versionen mit separatem Sensorkopf (bis 200 mm langes Kabel), drei look-up tables und Farbkorrektur sowie die PoE-Option und das robuste Metallgehäuse sind ihre großen Pluspunkte.

- Halbleiter Inspektion
- Lebensmittelkontrolle
- Druckindustrie
- Pharmazeutische Inspektionen
- Ophthalmologie
- Machine Vision
- Qualitätskontrolle
- Intelligent traffic solutions (ITS)