



- PoE Option
- Auto-Iris
- Winkelkopf Option
- Boardlevel Option

## Vereinfachen Sie die Einrichtung von Multi-Kamera-Anwendungen

### Modulare Machine Vision Kamera mit GigE Vision-Schnittstelle

Die Manta G-046 mit dem Sony ICX415 erreicht 67.0 Bilder pro Sekunde bei 0.5 MP Auflösung.

Die Manta ist die vielseitigste GigE Vision-Kameraserie von Allied Vision. Sie bietet die größte Auswahl an Bildsensoren und ihr erweiterter Funktionsumfang vereinfacht die Einrichtung von Multi-Kamera-Anwendungen. Mit ihrem modularen Hardware-Konzept bietet die Manta nahezu endlose Konfigurationsmöglichkeiten, um die Kamera an Ihre Anwendung anzupassen.

Einfache Software-Integration mit der **Vimba Suite** von Allied Vision und Kompatibilität zu den gängigsten Bildverarbeitungsbibliotheken von Drittanbietern.

Siehe **Modulares Konzept** für Objektivanschluss, Gehäusevarianten, optische Filter, Gehäusedesign und andere modulare Optionen. Weitere Optionen finden Sie auf der Webseite für **Customization und OEM-Lösungen**.

## Spezifikationen

Interface	IEEE 802.3 1000BASE-T, IEEE 802.3af (PoE) optional
Auflösung	780 (H) × 580 (V)
Sensor	Sony ICX415
Sensortyp	CCD Progressive
Shutter Mode	GS (Global shutter)
Sensorgroße	Type 1/2
Pixelgröße	8.3 µm × 8.3 µm
Objektivanschlüsse (verfügbar)	C-Mount, CS-Mount
Max. Framerate (volle Auflösung)	67 fps
ADC	12 Bit
Bildzwischenspeicher (RAM)	32 MByte

### Abbildungsleistung

Die Bewertung der Abbildungsqualität nach EMVA 1288 Standard Release 3.1 charakterisiert Bildsensoren und Kameras. Die Messwerte sind typisch für monochrome Modelle bei voller Auflösung ohne optische Filter. Bitte wenden Sie sich an Sales oder Application Engineering für weitere Informationen.

Quanteneffizienz bei 529 nm	37 %
Temporäres Dunkelrauschen	21.1 e <sup>-</sup>
Sättigungskapazität	15700 e <sup>-</sup>
Dynamikumfang	57.2 dB
Absolute Empfindlichkeitsgrenze	21.6 e <sup>-</sup>

### Output

Bit-Tiefe	8-bit or 12-bit
Monochrome Pixelformate	Mono8, Mono12, Mono12Packed
YUV Color-Pixelformate	YUV411Packed, YUV422Packed, YUV444Packed
RGB Color-Pixelformate	RGB8Packed, BGR8Packed, RGBA8Packed, BGRA8Packed
Raw Pixelformate	BayerRG8, BayerRG12Packed, BayerRG12

### General purpose Inputs/Outputs (GPIOs)

Optogekoppelte I/Os 2 inputs, 2 outputs

RS232 1

### Betriebsbedingungen/Abmessungen

Betriebstemperatur +5 °C to +45 °C ambient (without condensation)

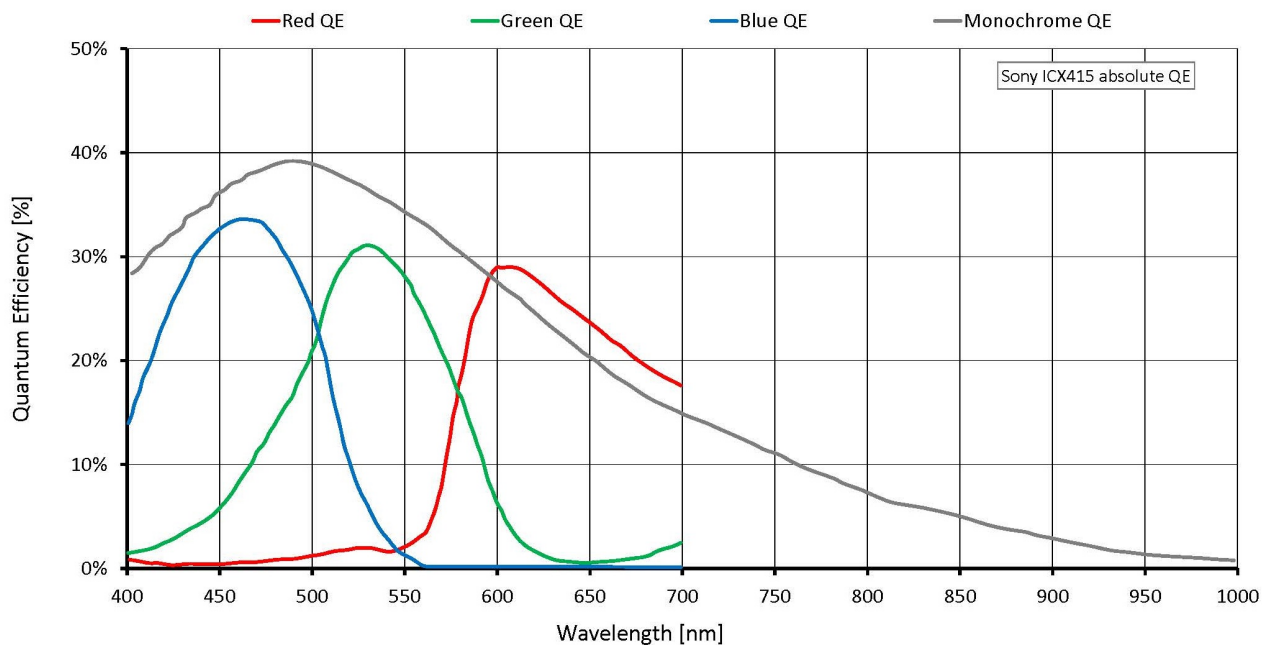
Spannungsversorgung 8 to 30 VDC AUX or IEEE 802.3af PoE

Leistungsaufnahme External power: 2.6 W at 12 VDC | Power over Ethernet: 3.2 W

Masse 200 g; 210 g (PoE models)

Abmessungen (L × B × H in mm) 86.4 × 44 × 29 (including connectors)

## Quanteneffizienz



## Features

### Bildsteuerung: Automatik

- Auto Belichtung
- Auto Gain
- Auto Weißabgleich (Color-Modelle)

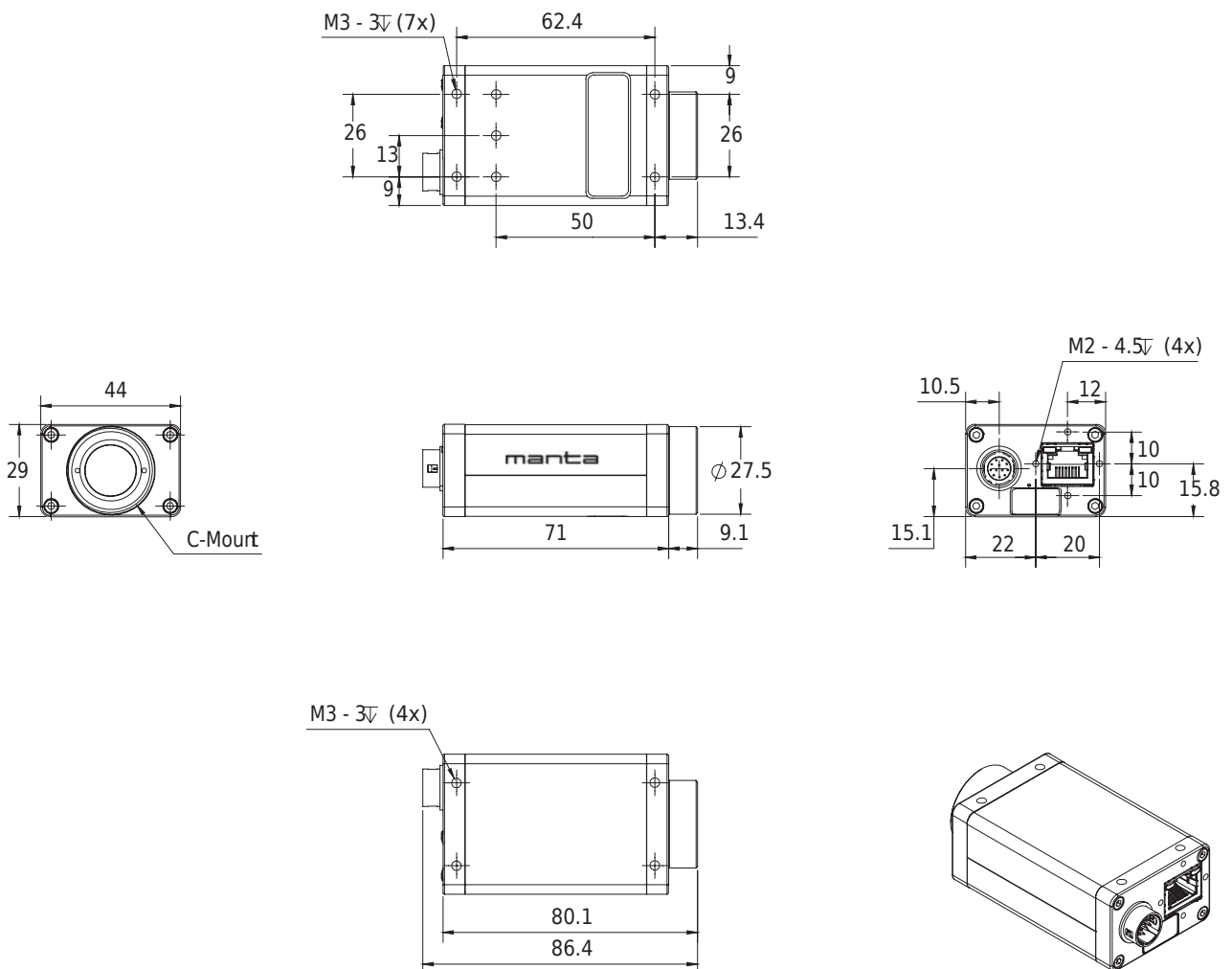
### Bildsteuerung: Weitere

- Binning
- Black Level
- Color Transformation (inkl. Hue, Saturation; Color-Modelle)
- Decimation
- Gamma
- LUT (Look-Up Table)
- Bildspiegelung X
- ROI (Region of Interest)

### Kamerasteuerung

- Acquisition Frame Rate
- Auto-Iris
- Bandbreitensteuerung
- Event Channel
- Firmware Update am Einsatzort
- I/O- und Trigger Steuerung
- Chunk Daten
- Stream Hold
- User Sets

## Technische Zeichnung



## Applikationen

Die Manta G-046 ist eine empfindliche, flexible GigE Vision Kamera mit vielen Möglichkeiten: Sie bietet Power over Ethernet (PoE), Winkelköpfe, Board level-Version und mehr.

Typische Einsatzgebiete:

- Anwendungen, die eine hohe Empfindlichkeit erfordern (Low Light)
- Halbleiterinspektion
- Pharma-Inspektion
- Logistik
- Intelligent traffic solutions (ITS)