



- 67 fps @ 0,5 Megapixel
- PoE optional
- Winkelkopf und Boardlevel-Varianten
- Videosignalgesteuerte Blende

Vereinfachen Sie die Einrichtung von Multi-Kamera-Anwendungen

Modulare Machine Vision Kamera mit GigE Vision-Schnittstelle

Die Manta G-095 mit dem Sony ICX692 erreicht 40.0 Bilder pro Sekunde bei 0.9 MP Auflösung.

Die Manta ist die vielseitigste GigE Vision-Kameraserie von Allied Vision. Sie bietet die größte Auswahl an Bildsensoren und ihr erweiterter Funktionsumfang vereinfacht die Einrichtung von Multi-Kamera-Anwendungen. Mit ihrem modularen Hardware-Konzept bietet die Manta nahezu endlose Konfigurationsmöglichkeiten, um die Kamera an Ihre Anwendung anzupassen.

Einfache Software-Integration mit der **Vimba Suite** von Allied Vision und Kompatibilität zu den gängigsten Bildverarbeitungsbibliotheken von Drittanbietern.

Siehe **Modulares Konzept** für Objektivanschluss, Gehäusevarianten, optische Filter, Gehäusedesign und andere modulare Optionen. Weitere Optionen finden Sie auf der Webseite für **Customization und OEM-Lösungen**.

Spezifikationen

Manta G-095	
Interface	IEEE 802.3 1000BASE-T, IEEE 802.3af (PoE) optional
Auflösung	1292 × 734
Sensor	Sony ICX692
Sensortyp	CCD Progressive
Shutter Mode	Global Shutter
Sensorgroße	Type 1/3

Manta G-095

Pixelgröße	4.08 µm × 4.08 µm
Objektivanschlüsse (verfügbar)	C-Mount, CS-Mount
Max. Framerate (volle Auflösung)	40 fps
ADC	12 Bit
Bildzwischenpeicher (RAM)	32

Output

Bit-Tiefe	8-12 Bit
Monochrome Pixelformate	Mono8, Mono12, Mono12Packed
YUV Color-Pixelformate	YUV411Packed, YUV422Packed, YUV444Packed
RGB Color-Pixelformate	RGB8Packed, BGR8Packed, RGBA8Packed, BGRA8Packed
Raw Pixelformate	BayerRG8, BayerRG12Packed, BayerRG12

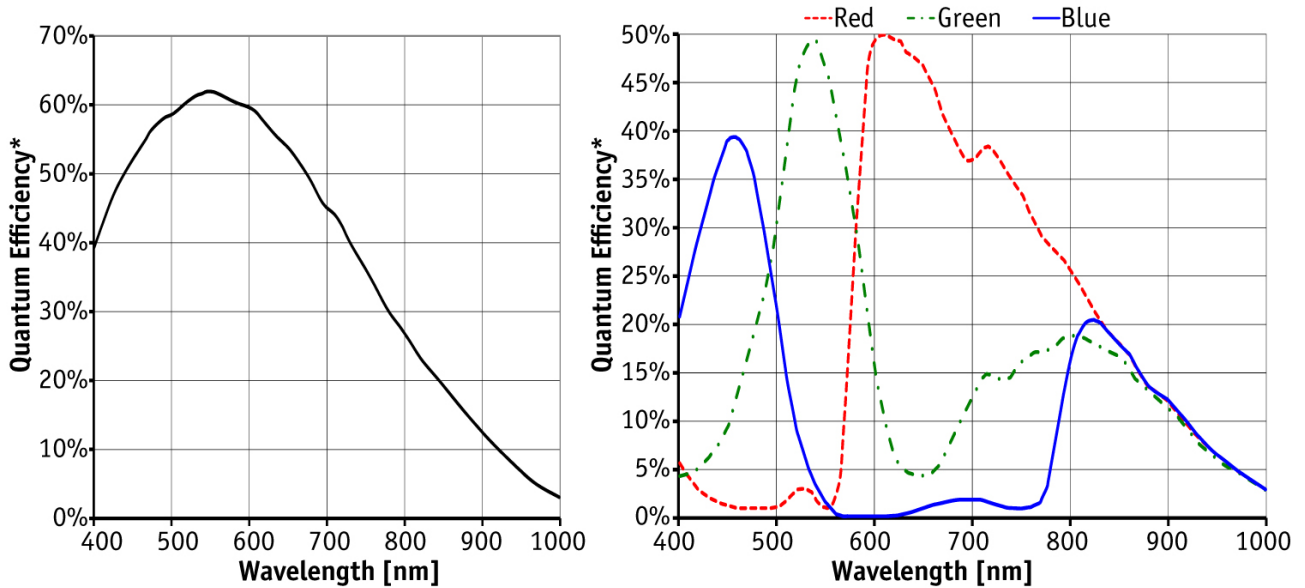
General purpose Inputs/Outputs (GPIOs)

Optogekoppelte I/Os	2 inputs, 2 outputs
RS232	1

Betriebsbedingungen/Abmessungen

Betriebstemperatur	+5 °C to +45 °C
Spannungsversorgung	8 to 30 VDC AUX or 802.3af PoE
Leistungsaufnahme	3.6 W at 12 VDC; 4.2 W PoE
Masse	200 g; 210 g (PoE)
Abmessungen (L × B × H in mm)	86.4 × 44 × 29 mm inkl. Anschlüsse
Konformität	CE: 2014/30/EU (EMC), 2011/65/EU (RoHS); FCC Class B; CAN ICES-003 (B)

Quanteneffizienz



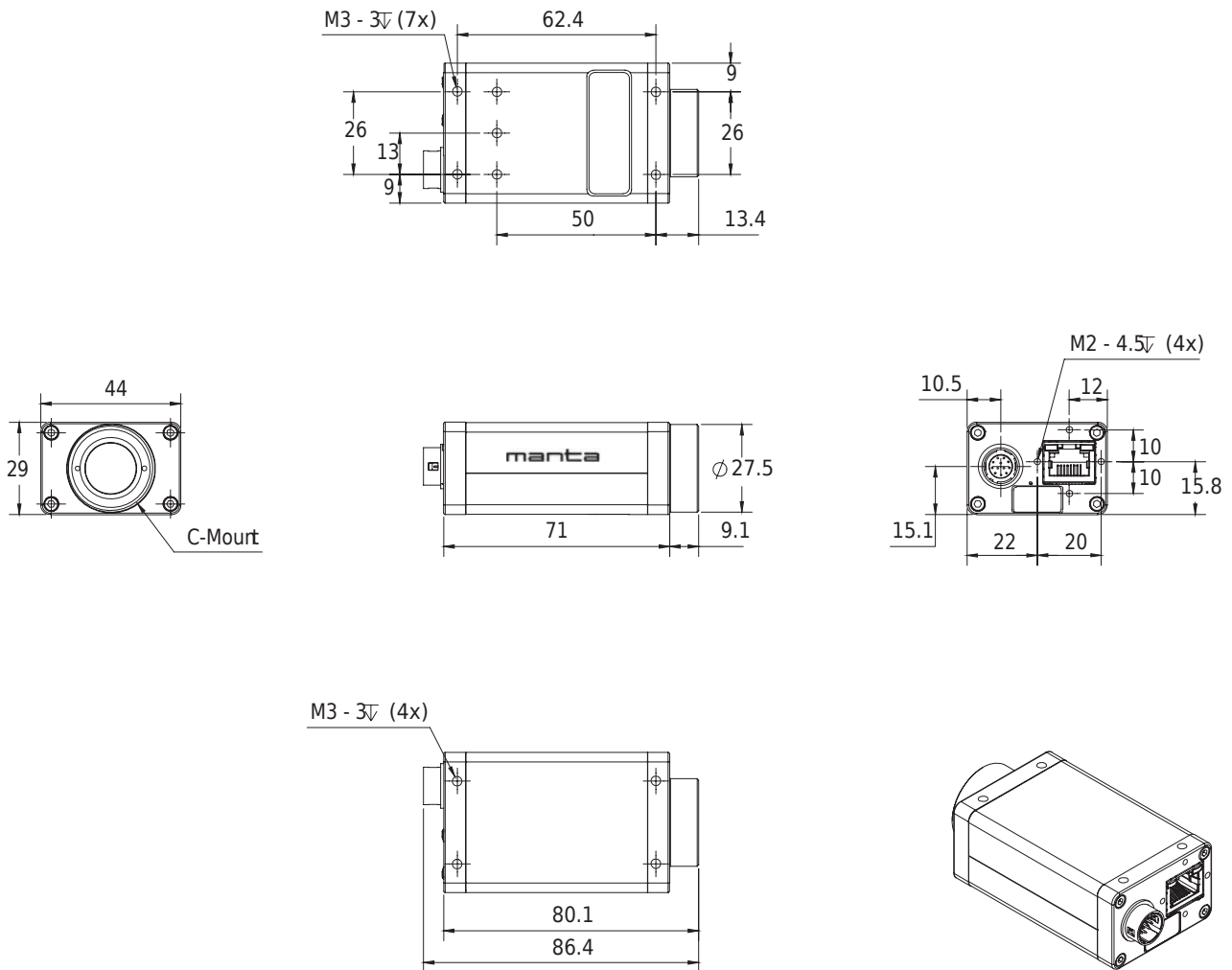
*QE measured without protection glass or filters. With glass or filters, quantum efficiency decreases by approximately 10%.

Features

- Videosignalgesteuerte Blende
- ROI, separates ROI für Auto Features
- Binning
- Decimation
- Auto Gain (manuelle Gainsteuerung: 0 bis 32 dB)
- Auto Belichtung (45 μ s bis 60 s)
- Auto Weißabgleich
- LUTs (Look-Up Tables)
- Gamma
- Farbton, Sättigung, Farbkorrektur
- StreamBytesPerSecond (einfache Bandbreitenkontrolle)
- Stream Hold
- Sync out Modi: Trigger ready, input, exposing, readout, imaging, strobe, GPO
- Event Channel
- Chunk Daten

- Speicherbare Benutzereinstellungen

Technische Zeichnung



Applikationen

Die Manta G-095 ist eine sehr empfindliche Kamera mit GigE Vision Interface und PoE Option. Genau wie die anderen Manta Kameras bietet sie separate Lookup-Tabellen, Winkelköpfe und Boardlevel-Versionen mit getrenntem Sensorkopf. Typische Applikationen:

- Sicherheit und Überwachung
- Bildakquisition mit wenig Licht (Restlicht)
- Mikroskopie (mit wenig Licht)



- ... und mehr