



Manta

G-145B NIR

- Erweiterter NIR Bereich
- PoE Option
- Auto-Iris
- Winkelkopf Option
- Boardlevel Option

Vereinfachen Sie die Einrichtung von Multi-Kamera-Anwendungen

Modulare Machine Vision Kamera mit GigE Vision-Schnittstelle

Die Manta G-145B NIR mit dem Sony ICX285 erreicht 15.0 Bilder pro Sekunde bei 1.4 MP Auflösung.

Die Manta ist die vielseitigste GigE Vision-Kameraserie von Allied Vision. Sie bietet die größte Auswahl an Bildsensoren und ihr erweiterter Funktionsumfang vereinfacht die Einrichtung von Multi-Kamera-Anwendungen. Mit ihrem modularen Hardware-Konzept bietet die Manta nahezu endlose Konfigurationsmöglichkeiten, um die Kamera an Ihre Anwendung anzupassen.

Einfache Software-Integration mit der **Vimba Suite** von Allied Vision und Kompatibilität zu den gängigsten Bildverarbeitungsbibliotheken von Drittanbietern.

Siehe **Modulares Konzept** für Objektivanschluss, Gehäusevarianten, optische Filter, Gehäusedesign und andere modulare Optionen. Weitere Optionen finden Sie auf der Webseite für **Customization und OEM-Lösungen**.

Spezifikationen

Manta G-145B NIR	
Interface	IEEE 802.3 1000BASE-T, IEEE 802.3af (PoE) optional
Auflösung	1388 (H) × 1038 (V)
Sensor	Sony ICX285
Sensortyp	CCD Progressive
Shutter Mode	Global Shutter
Sensorgröße	Type 2/3

Manta G-145B NIR

Pixelgröße	6.45 μm \times 6.45 μm
Objektivanschlüsse (verfügbar)	C-Mount, CS-Mount, S-Mount
Max. Framerate (volle Auflösung)	15 fps
ADC	12 Bit
Bildzwischenpeicher (RAM)	32 MByte

Abbildungsleistung

Die Bewertung der Abbildungsqualität nach EMVA 1288 Standard Release 3.1 charakterisiert Bildsensoren und Kameras. Die Messwerte sind typisch für NIR Modelle bei voller Auflösung ohne optische Filter. Bitte wenden Sie sich an Sales oder Application Engineering für weitere Informationen.

Quanteneffizienz bei 529 nm	54 %
Quanteneffizienz bei 850 nm	22 %
Temporäres Dunkelrauschen	8.8 e^-
Sättigungskapazität	17900 e^-
Dynamikumfang	65.6 dB
Absolute Empfindlichkeitsgrenze	9.4 e^-

Output

Bit-Tiefe	8-12 Bit
Monochrome Pixelformate	Mono8, Mono12, Mono12Packed

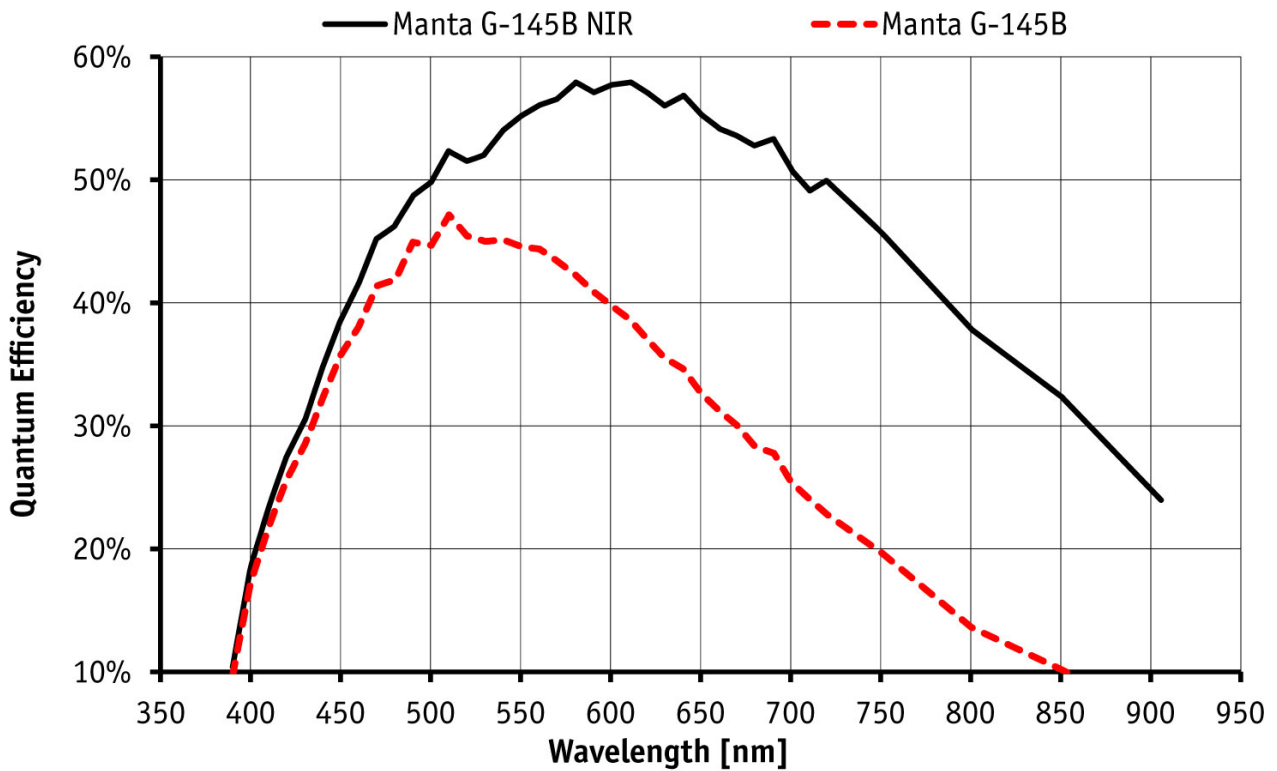
General purpose Inputs/Outputs (GPIOs)

Optogekoppelte I/Os	2 inputs, 2 outputs
RS232	1

Betriebsbedingungen/Abmessungen

Betriebstemperatur	+5 °C to +45 °C ambient (without condensation)
Spannungsversorgung	8 to 30 VDC AUX or IEEE 802.3af PoE
Leistungsaufnahme	External power: 4.2 W at 12 VDC Power over Ethernet: 4.9 W
Masse	200 g; 210 g (PoE)
Abmessungen (L \times B \times H in mm)	86.4 \times 44 \times 29 (inkl. Anschlüsse)
Konformität	CE: 2014/30/EU (EMC), 2011/65/EU, including amendment 2015/863/EU (RoHS); FCC Class B; CAN ICES-3 (B)

Quanteneffizienz



Features

Bildsteuerung: Automatik

- Auto Belichtung
- Auto Gain

Bildsteuerung: Weitere

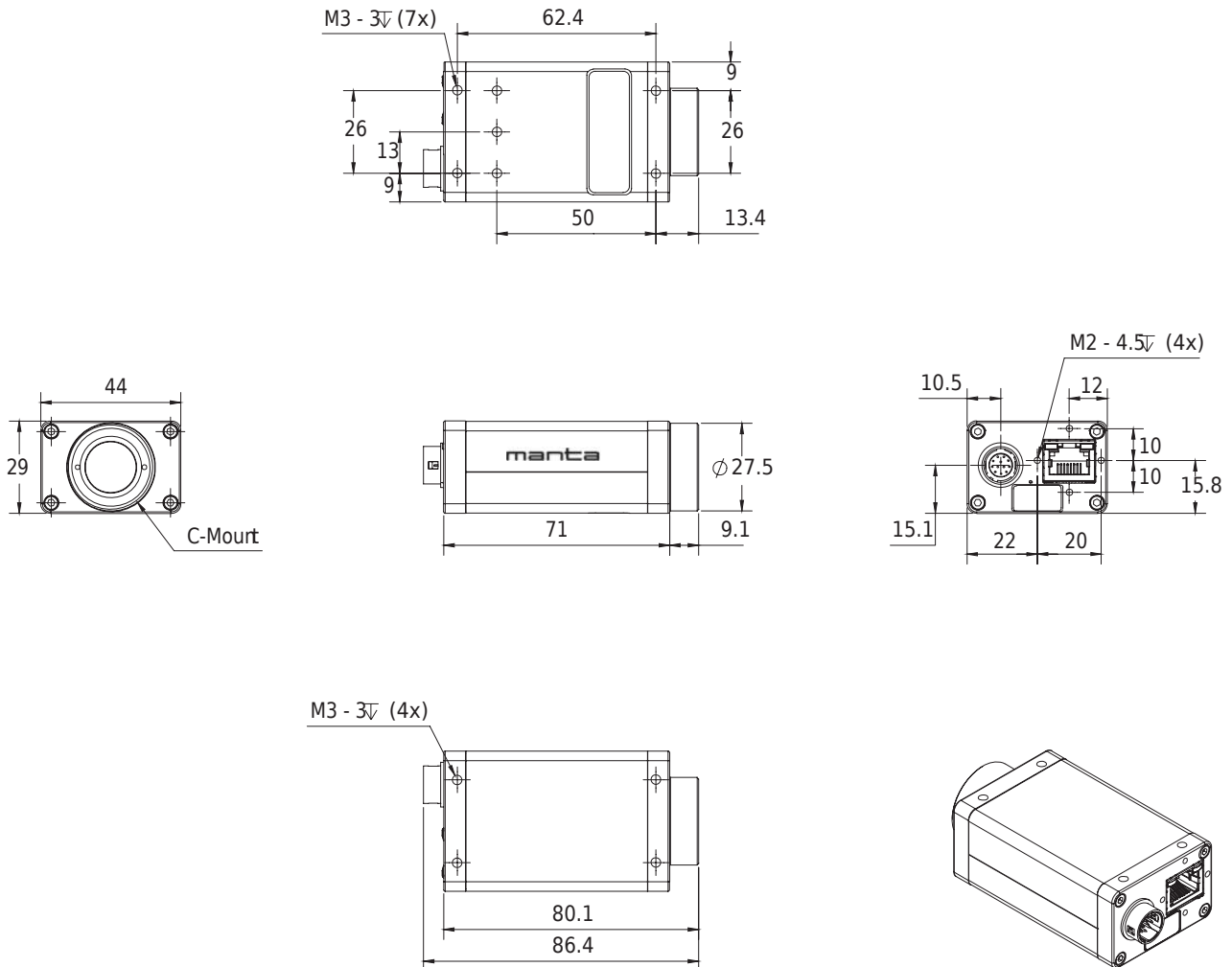
- Binning
- Black Level
- Decimation
- Gamma
- LUT (Look-Up Table)
- Bildspiegelung X

- ROI (Region of Interest)

Kamerasteuerung

- Acquisition Frame Rate
- Auto-Iris
- Bandbreitensteuerung
- Event Channel
- Firmware Update am Einsatzort
- I/O- und Trigger Steuerung
- Chunk Daten
- Stream Hold
- User Sets

Technische Zeichnung



Applikationen

Die Manta G-145B NIR ist eine GigE Vision Kamera zum Einstiegspreis mit sehr guter Empfindlichkeit sowohl im sichtbaren Bereich als auch im NIR-Spektrum sowie herausragendem Anti-Blooming. Auf Anfrage sind Board level-Versionen mit abgesetztem Sensorkopf erhältlich (bis zu 200 mm Entfernung zum Kamera-Mainboard).

- Machine Vision, sichtbarer Bereich und NIR Spektrum
- Anwendungen, bei denen NIR-Empfindlichkeit an/ausgeschaltet werden soll
- Lebensmittel-Kontrolle
- Medizinische Bildgebung, Gesundheitswesen
- Mikroskopie



- Intelligent traffic solutions (ITS)