



- PoE Option
- Auto-Iris
- Winkelkopf Option
- Boardlevel Option

Vereinfachen Sie die Einrichtung von Multi-Kamera-Anwendungen

## Modulare Machine Vision Kamera mit GigE Vision-Schnittstelle

Die Manta G-146 mit dem Sony ICX267 erreicht 17.0 Bilder pro Sekunde bei 1.4 MP Auflösung.

Die Manta ist die vielseitigste GigE Vision-Kameraserie von Allied Vision. Sie bietet die größte Auswahl an Bildsensoren und ihr erweiterter Funktionsumfang vereinfacht die Einrichtung von Multi-Kamera-Anwendungen. Mit ihrem modularen Hardware-Konzept bietet die Manta nahezu endlose Konfigurationsmöglichkeiten, um die Kamera an Ihre Anwendung anzupassen.

Einfache Software-Integration mit der **Vimba Suite** von Allied Vision und Kompatibilität zu den gängigsten Bildverarbeitungsbibliotheken von Drittanbietern.

Siehe **Modulares Konzept** für Objektivanschluss, Gehäusevarianten, optische Filter, Gehäusedesign und andere modulare Optionen. Weitere Optionen finden Sie auf der Webseite für **Customization und OEM-Lösungen**.

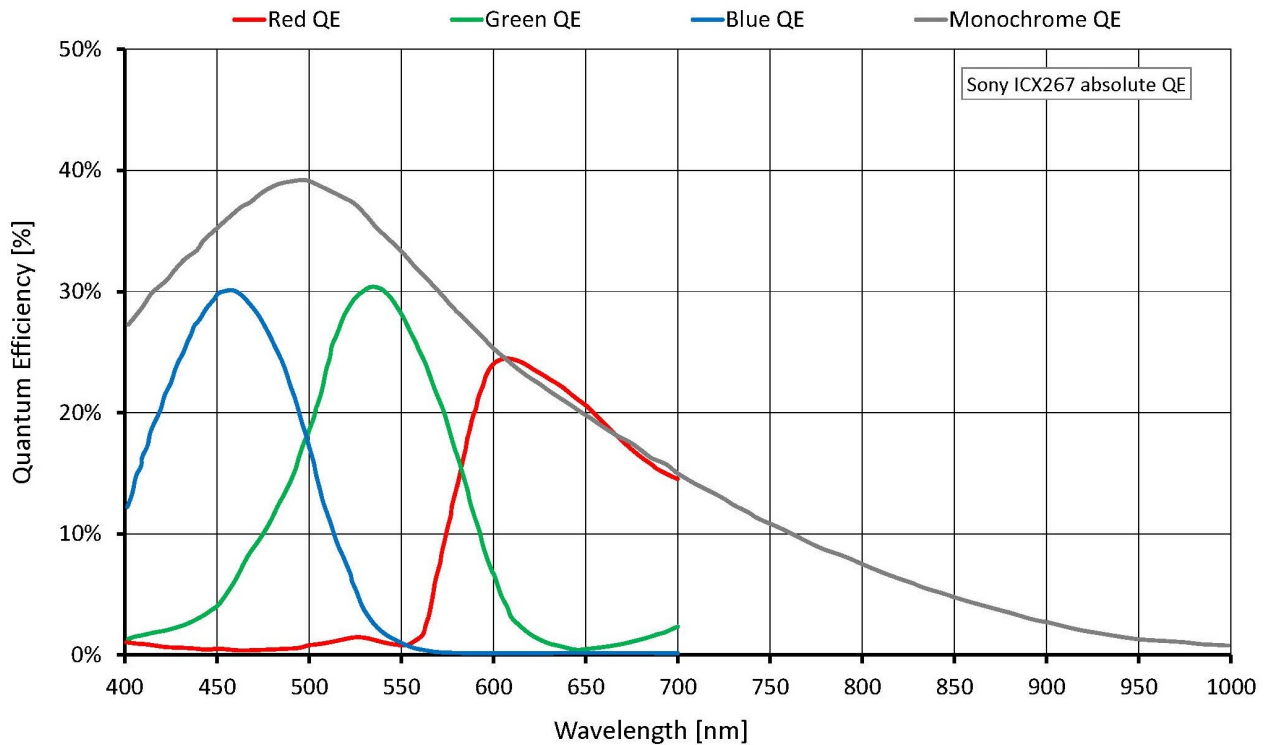
## Spezifikationen

Manta G-146	
Interface	IEEE 802.3 1000BASE-T, IEEE 802.3af (PoE) optional
Auflösung	1388 (H) × 1038 (V)
Sensor	Sony ICX267
Sensortyp	CCD Progressive
Sensorgröße	Type 1/2
Pixelgröße	4.65 µm × 4.65 µm
Objektivanschlüsse (verfügbar)	C-Mount, CS-Mount

## Manta G-146

Max. Framerate (volle Auflösung)	17 fps
ADC	12 Bit
Bildzwischenpeicher (RAM)	32 MByte
<b>Abbildungsleistung</b>	
Die Bewertung der Abbildungsqualität nach EMVA 1288 Standard Release 3.1 charakterisiert Bildsensoren und Kameras. Die Messwerte sind typisch für monochrome Modelle bei voller Auflösung ohne optische Filter. Bitte wenden Sie sich an Sales oder Application Engineering für weitere Informationen.	
Quanteneffizienz bei 529 nm	41 %
Temporäres Dunkelrauschen	12.4 e <sup>-</sup>
Sättigungskapazität	11400 e <sup>-</sup>
Dynamikumfang	58.9 dB
Absolute Empfindlichkeitsgrenze	12.9 e <sup>-</sup>
<b>Output</b>	
Bit-Tiefe	8-12 Bit
Monochrome Pixelformate	Mono8, Mono12, Mono12Packed
YUV Color-Pixelformate	YUV411Packed, YUV422Packed, YUV444Packed
RGB Color-Pixelformate	RGB8Packed, BGR8Packed, RGBA8Packed, BGRA8Packed
Raw Pixelformate	BayerGB8, BayerGB12Packed, BayerGB12
<b>General purpose Inputs/Outputs (GPIOs)</b>	
Optogekoppelte I/Os	2 inputs, 2 outputs
RS232	1
<b>Betriebsbedingungen/Abmessungen</b>	
Betriebstemperatur	+5 °C to +45 °C ambient (without condensation)
Spannungsversorgung	8 to 30 VDC AUX or IEEE 802.3af PoE
Leistungsaufnahme	External power: 3.6 W at 12 VDC   Power over Ethernet: 4.2 W
Masse	200 g; 210 g (PoE)
Abmessungen (L × B × H in mm)	86.4 × 44 × 29 (inkl. Anschlüsse)
Konformität	CE: 2014/30/EU (EMC), 2011/65/EU, including amendment 2015/863/EU (RoHS); FCC Class B; CAN ICES-3 (B)

## Quanteneffizienz



## Features

### Bildsteuerung

#### Automatik

- Auto Belichtung
- Auto Gain
- Auto Weißabgleich (Color-Modelle)

#### Andere Funktionen zur Bildsteuerung

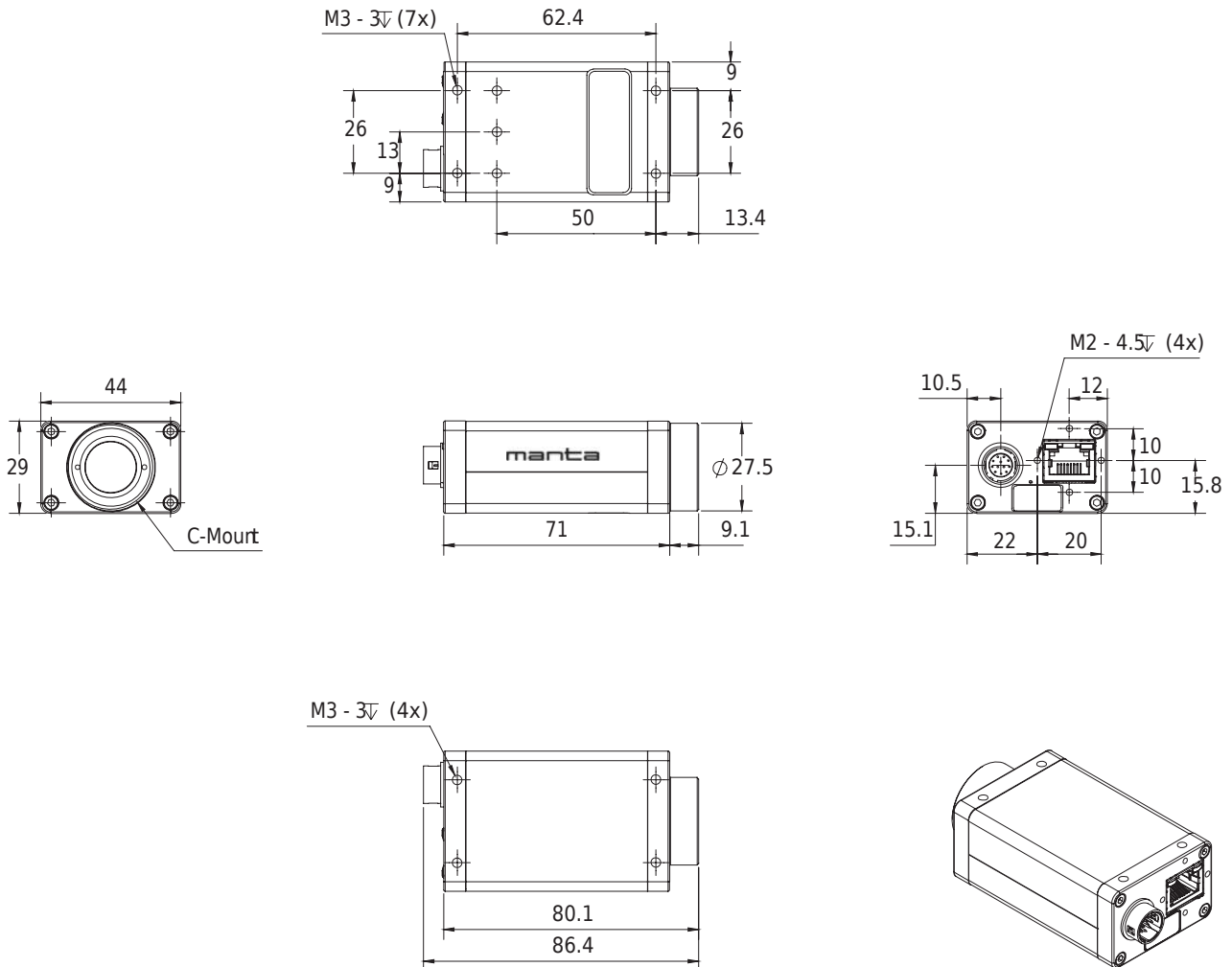
- Binning
- Black Level
- Color Transformation (inkl. Hue, Saturation; Color-Modelle)
- Decimation

- Gamma
- LUT (Look-Up Table)
- Bildspiegelung X
- ROI (Region of Interest)

## Kamerasteuerung

- Acquisition Frame Rate
- Auto-Iris
- Bandbreitensteuerung
- Event Channel
- Firmware Update am Einsatzort
- I/O- und Trigger Steuerung
- Chunk Daten
- Stream Hold
- User Sets

## Technische Zeichnung



## Applikationen

Die Manta G-146 ist eine leistungsstarke GigE Vision Kamera zum Einstiegspreis. Sie eignet sich besonders für Machine Vision und Inspektionsaufgaben, wird aber auch in anderen Bereichen eingesetzt. Manta Kameras bieten viele Optionen: Power over Ethernet (PoE), drei separate look-up tables für R, G und B, Winkelköpfe oder Board level-Versionen mit abgesetztem Sensorkopf.

- Machine Vision
- Industrielle Inspektion
- Logistik und Automation
- Gesundheitswesen
- Intelligent traffic solutions (ITS)