



Manta

G-201-30fps

- PoE Option
- Auto-Iris
- Winkelkopf Option
- Boardlevel Option

Vereinfachen Sie die Einrichtung von Multi-Kamera-Anwendungen

Modulare Machine Vision Kamera mit GigE Vision-Schnittstelle

Die Manta G-201-30fps mit dem Sony ICX274 erreicht 30.0 Bilder pro Sekunde bei 2.0 MP Auflösung.

Die Manta ist die vielseitigste GigE Vision-Kameraserie von Allied Vision. Sie bietet die größte Auswahl an Bildsensoren und ihr erweiterter Funktionsumfang vereinfacht die Einrichtung von Multi-Kamera-Anwendungen. Mit ihrem modularen Hardware-Konzept bietet die Manta nahezu endlose Konfigurationsmöglichkeiten, um die Kamera an Ihre Anwendung anzupassen.

Einfache Software-Integration mit der **Vimba Suite** von Allied Vision und Kompatibilität zu den gängigsten Bildverarbeitungsbibliotheken von Drittanbietern.

Siehe **Modulares Konzept** für Objektivanschluss, Gehäusevarianten, optische Filter, Gehäusedesign und andere modulare Optionen. Weitere Optionen finden Sie auf der Webseite für **Customization und OEM-Lösungen**.

Spezifikationen

Manta G-201-30fps	
Interface	IEEE 802.3 1000BASE-T, IEEE 802.3af (PoE) optional
Auflösung	1624 (H) × 1234 (V)
Sensor	Sony ICX274
Sensortyp	CCD Progressive
Shutter Mode	Global Shutter
Sensorgroße	Type 1/1.8
Pixelgröße	4.4 µm × 4.4 µm

Manta G-201-30fps

Objektivanschlüsse (verfügbar)	C-Mount, CS-Mount, S-Mount
Max. Framerate (volle Auflösung)	30 fps
ADC	12 Bit
Bildzwischenpeicher (RAM)	32 MByte

Abbildungsleistung

Die Bewertung der Abbildungsqualität nach EMVA 1288 Standard Release 3.1 charakterisiert Bildsensoren und Kameras. Die Messwerte sind typisch für monochrome Modelle bei voller Auflösung ohne optische Filter. Bitte wenden Sie sich an Sales oder Application Engineering für weitere Informationen.

Quanteneffizienz bei 529 nm	59 %
Temporäres Dunkelrauschen	11.9 e ⁻
Sättigungskapazität	9300 e ⁻
Dynamikumfang	57.5 dB
Absolute Empfindlichkeitsgrenze	12.4 e ⁻

Output

Bit-Tiefe	8-12 Bit
Monochrome Pixelformate	Mono8, Mono12, Mono12Packed
YUV Color-Pixelformate	YUV411Packed, YUV422Packed, YUV444Packed
RGB Color-Pixelformate	RGB8Packed, BGR8Packed
Raw Pixelformate	BayerRG8, BayerRG12Packed, BayerRG12

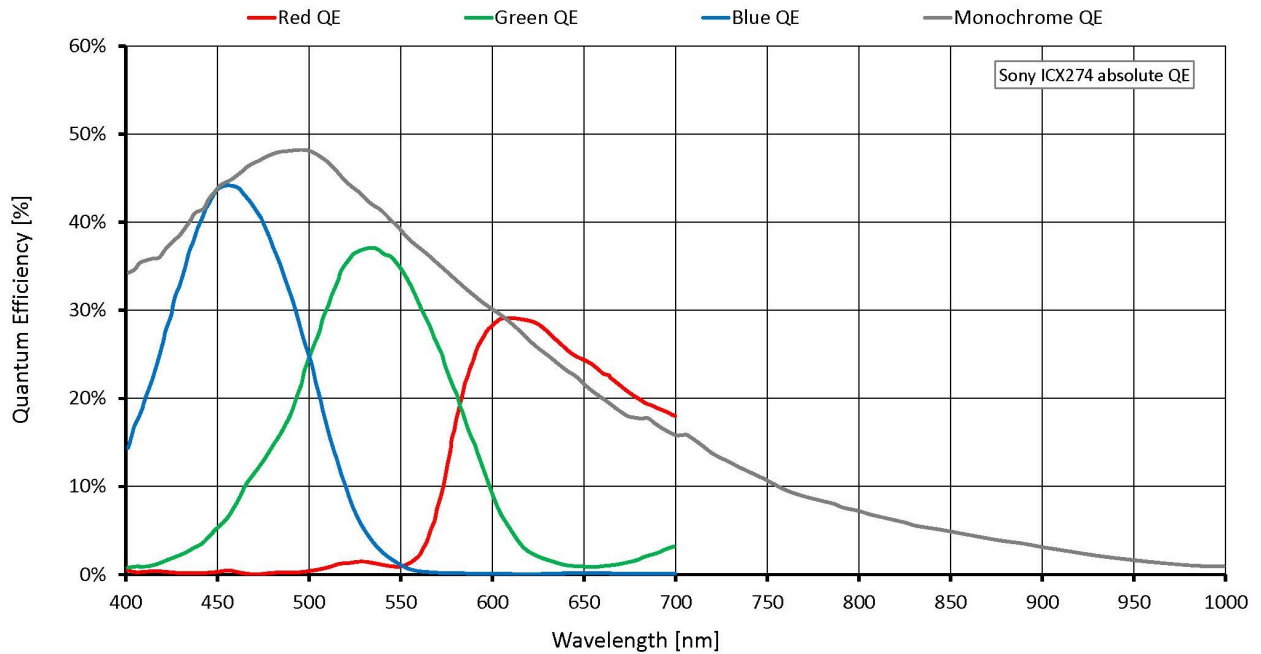
General purpose Inputs/Outputs (GPIOs)

Optogekoppelte I/Os	2 inputs, 2 outputs
RS232	1

Betriebsbedingungen/Abmessungen

Betriebstemperatur	+5 °C to +45 °C ambient (without condensation)
Spannungsversorgung	8 to 30 VDC AUX or IEEE 802.3af PoE
Leistungsaufnahme	External power: 4.6 W at 12 VDC Power over Ethernet: 5.4 W
Masse	200 g; 210 g (PoE)
Abmessungen (L × B × H in mm)	86.4 × 44 × 29 (inkl. Anschlüsse)
Konformität	CE: 2014/30/EU (EMC), 2011/65/EU, including amendment 2015/863/EU (RoHS); FCC Class B; CAN ICES-3 (B)

Quanteneffizienz



Features

Bildsteuerung

Automatik

- Auto Belichtung
- Auto Gain
- Auto Weißabgleich (Color-Modelle)

Andere Funktionen zur Bildsteuerung

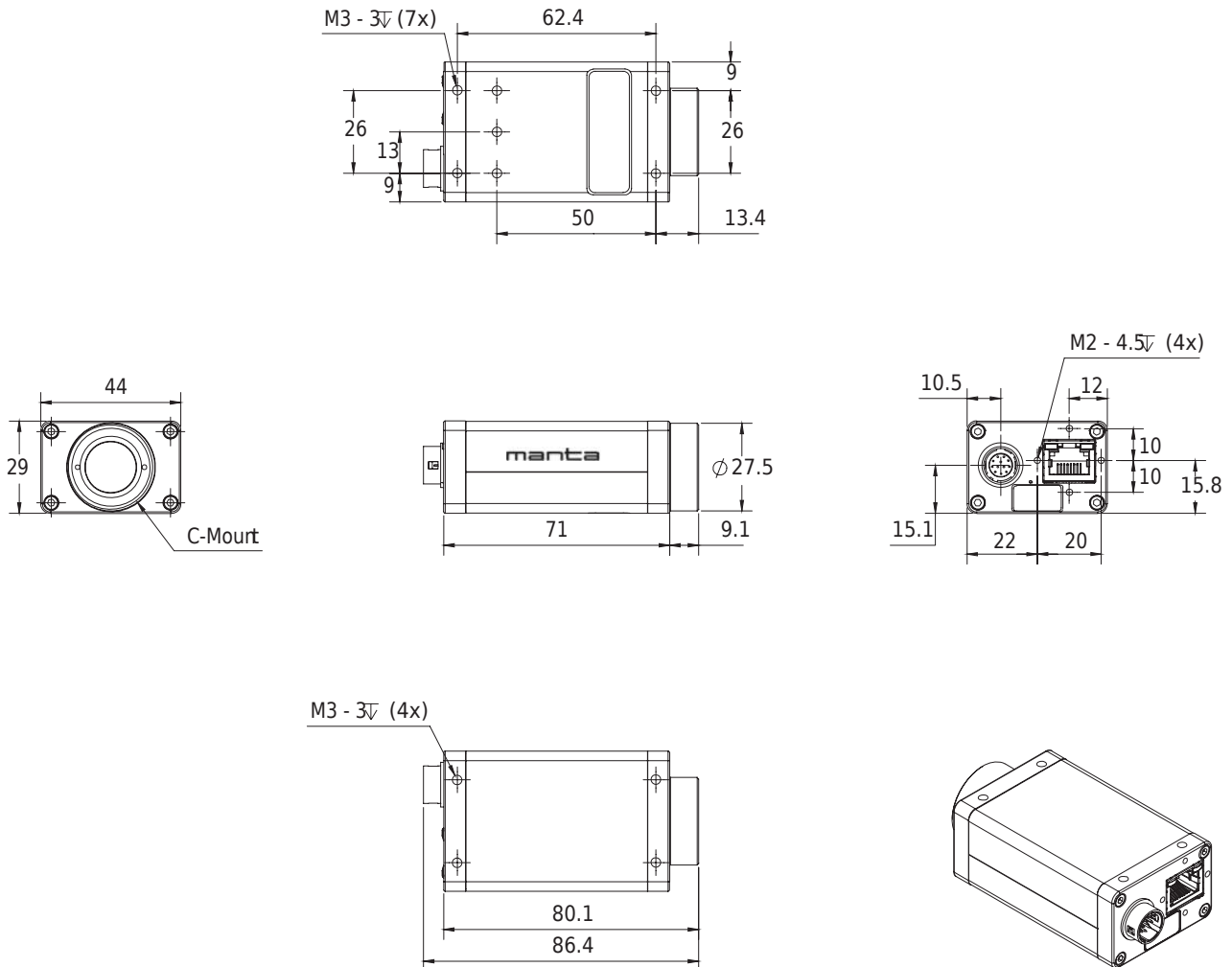
- Binning
- Black Level
- Color Transformation (inkl. Hue, Saturation; Color-Modelle)
- Decimation
- Gamma

- LUT (Look-Up Table)
- Bildspiegelung X
- ROI (Region of Interest)

Kamerasteuerung

- Acquisition Frame Rate
- Auto-Iris
- Bandbreitensteuerung
- Event Channel
- Firmware Update am Einsatzort
- I/O- und Trigger Steuerung
- Chunk Daten
- Stream Hold
- User Sets

Technische Zeichnung



Applikationen

Die Manta G-201-30fps ist eine schnelle GigE Vision Kamera mit PoE Option. Dank ihrer Flexibilität (Winkelkopf, Board level Versionen mit separatem Sensorkopf) eignet sie sich für viele Anwendungsbereiche. Die Manta hat viele Features, unter anderem drei look-up tables für R, G und B und Farbkorrektur. Typische Applikationen:

- Machine Vision
- Entertainment und Multimedia
- 3D Anwendungen
- Intelligent traffic solutions (ITS)