



Manta G-223B NIR

- Erweiterter NIR Bereich
- Power over Ethernet Option
- IEEE 1588 PTP
- Trigger over Ethernet
- Auto-Iris
- Winkelkopf Option
- Boardlevel Option

Vereinfachen Sie die Einrichtung von Multi-Kamera-Anwendungen

Modulare Machine Vision Kamera mit GigE Vision-Schnittstelle

Die Manta G-223B NIR mit dem CMOSIS/ams CMV2000 NIR erreicht 53.0 Bilder pro Sekunde bei 2.2 MP Auflösung.

Die Manta ist die vielseitigste GigE Vision-Kameraserie von Allied Vision. Sie bietet die größte Auswahl an Bildsensoren und ihr erweiterter Funktionsumfang vereinfacht die Einrichtung von Multi-Kamera-Anwendungen. Mit ihrem modularen Hardware-Konzept bietet die Manta nahezu endlose Konfigurationsmöglichkeiten, um die Kamera an Ihre Anwendung anzupassen.

Einfache Software-Integration mit der **Vimba Suite** von Allied Vision und Kompatibilität zu den gängigsten Bildverarbeitungsbibliotheken von Drittanbietern.

Siehe **Modulares Konzept** für Objektivanschluss, Gehäusevarianten, optische Filter, Gehäusedesign und andere modulare Optionen. Weitere Optionen finden Sie auf der Webseite für **Customization und OEM-Lösungen**.

Spezifikationen

Manta G-223B NIR	
Interface	IEEE 802.3 1000BASE-T, IEEE 802.3af (PoE) optional
Auflösung	2048 (H) × 1088 (V)
Sensor	CMOSIS/ams CMV2000 NIR
Sensortyp	CMOS

Manta G-223B NIR

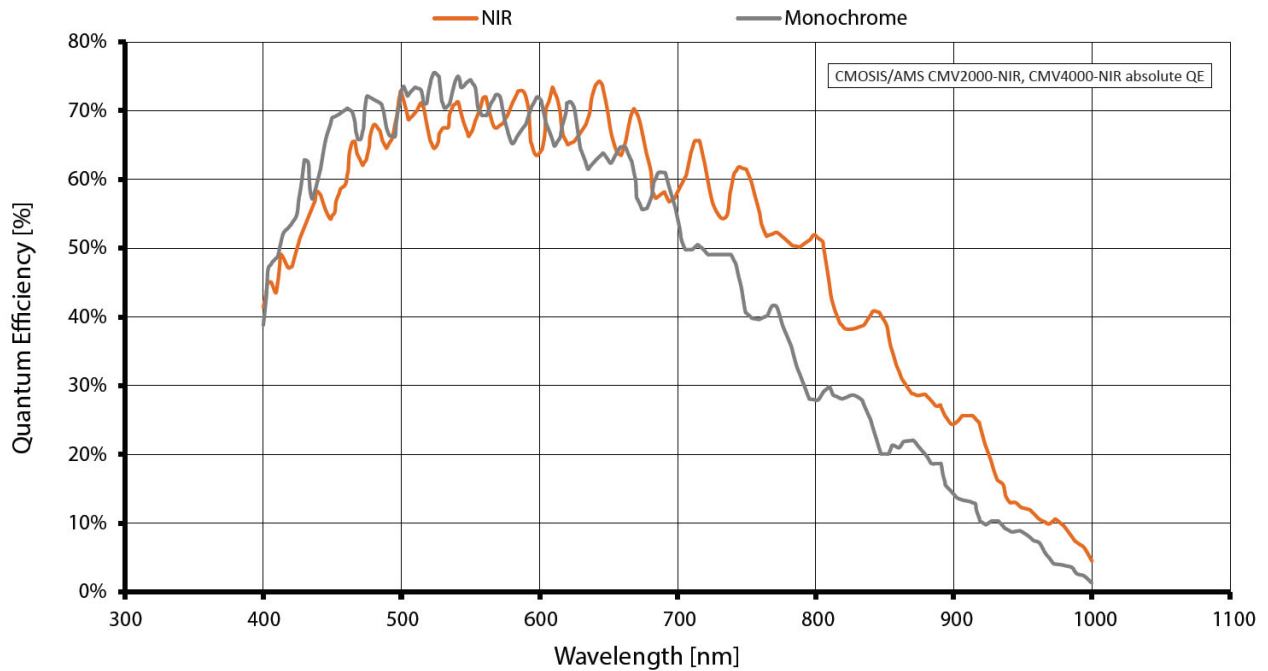
Shutter Mode	Global Shutter
Sensorgröße	Type 2/3
Pixelgröße	5.5 μm \times 5.5 μm
Objektivanschlüsse (verfügbar)	C-Mount, CS-Mount
Max. Framerate (volle Auflösung)	53 fps
ADC	12 Bit
Bildzwischenpeicher (RAM)	128 MByte
Abbildungsleistung	
Die Bewertung der Abbildungsqualität nach EMVA 1288 Standard Release 3.1 charakterisiert Bildsensoren und Kameras. Die Messwerte sind typisch für NIR Modelle bei voller Auflösung ohne optische Filter. Bitte wenden Sie sich an Sales oder Application Engineering für weitere Informationen.	
Quanteneffizienz bei 529 nm	76 %
Quanteneffizienz bei 850 nm	41 %
Temporäres Dunkelrauschen	12.4 e ⁻
Sättigungskapazität	9500 e ⁻
Dynamikumfang	57.4 dB
Absolute Empfindlichkeitsgrenze	12.9 e ⁻
Output	
Bit-Tiefe	8-12 Bit
Monochrome Pixelformate	Mono8, Mono12Packed, Mono12
General purpose Inputs/Outputs (GPIOs)	
Optogekoppelte I/Os	2 inputs, 2 outputs
RS232	1
Betriebsbedingungen/Abmessungen	
Betriebstemperatur	+5 °C to +45 °C ambient (without condensation)
Spannungsversorgung	8 to 30 VDC AUX or IEEE 802.3af PoE
Leistungsaufnahme	External power: 2.7 W at 12 VDC Power over Ethernet: 3.1 W
Masse	190 g; 200 g (PoE)
Abmessungen (L \times B \times H in mm)	86.4 \times 44 \times 29 (inkl. Anschlüsse)

Manta G-223B NIR

Konformität

CE: 2014/30/EU (EMC), 2011/65/EU, including amendment 2015/863/EU (RoHS); FCC Class B; CAN ICES-3 (B)

Quanteneffizienz



Features

Bildsteuerung

Automatik

- Auto Belichtung
- Auto Gain

Andere Funktionen zur Bildsteuerung

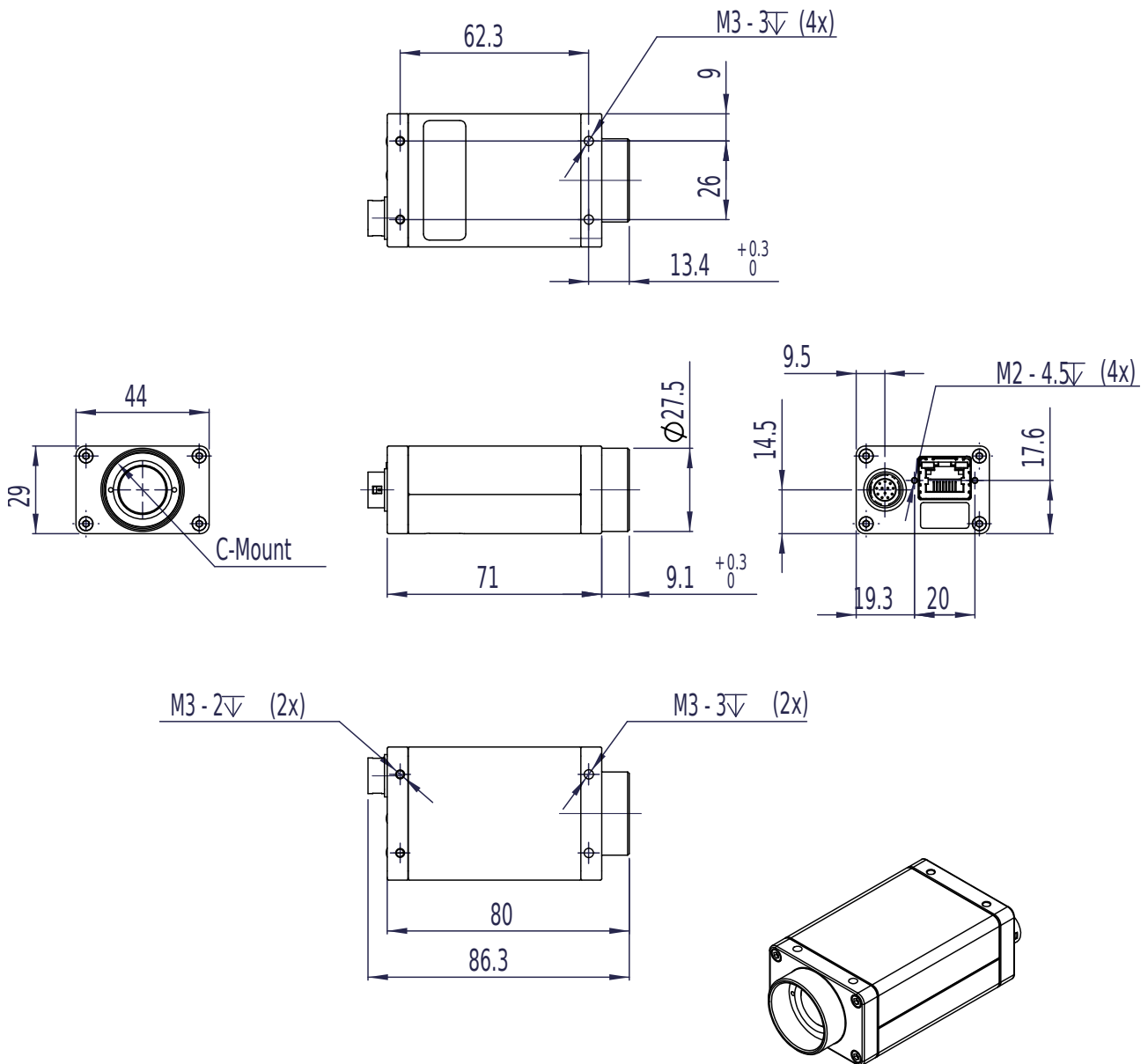
- Black Level
- Decimation
- DPC (Defektpixel Korrektur)

- Gamma
- LUT (Look-Up Table)
- Bildspiegelung X/Y
- ROI (Region of Interest)

Kamerasteuerung

- Acquisition Frame Rate
- Auto-Iris
- Bandbreitensteuerung
- Event Channel
- Firmware Update am Einsatzort
- I/O- und Trigger Steuerung
- Chunk Daten
- PTP (IEEE 1588 Precision Time Protocol)
- Stream Hold
- Temperatur-Überwachung
- ToE (Trigger over Ethernet, Action Commands)
- User Sets

Technische Zeichnung



Applikationen

Die Manta G-223B NIR ist eine robuste, flexible Industriekamera mit einem im NIR-Bereich optimierten CMOSIS/ams CMV2000 Sensor.

Typische Applikationen:



- Multimedia und Entertainment
- Machine Vision
- Sicherheit und Überwachung
- Mess- und Inspektionssysteme
- Industrielle Bildverarbeitung