



- PoE Option
- IEEE 1588 PTP
- Trigger over Ethernet
- Auto-Iris
- Winkelkopf Option
- Boardlevel Option

Vereinfachen Sie die Einrichtung von Multi-Kamera-Anwendungen

Modulare Machine Vision Kamera mit GigE Vision-Schnittstelle

Die Manta G-235 mit dem Sony IMX174 erreicht 50.0 Bilder pro Sekunde bei 2.4 MP Auflösung.

Die Manta ist die vielseitigste GigE Vision-Kameraserie von Allied Vision. Sie bietet die größte Auswahl an Bildsensoren und ihr erweiterter Funktionsumfang vereinfacht die Einrichtung von Multi-Kamera-Anwendungen. Mit ihrem modularen Hardware-Konzept bietet die Manta nahezu endlose Konfigurationsmöglichkeiten, um die Kamera an Ihre Anwendung anzupassen.

Einfache Software-Integration mit der **Vimba Suite** von Allied Vision und Kompatibilität zu den gängigsten Bildverarbeitungsbibliotheken von Drittanbietern.

Siehe **Modulares Konzept** für Objektivanschluss, Gehäusevarianten, optische Filter, Gehäusedesign und andere modulare Optionen. Weitere Optionen finden Sie auf der Webseite für **Customization und OEM-Lösungen**.

Spezifikationen

Manta G-235	
Interface	IEEE 802.3 1000BASE-T, IEEE 802.3af (PoE) optional
Auflösung	1936 (H) × 1216 (V)
Sensor	Sony IMX174
Sensortyp	CMOS
Shutter Mode	Global Shutter
Sensorgroße	Type 1/1.2

Manta G-235

Pixelgröße	5.86 μm \times 5.86 μm
Objektivanschlüsse (verfügbar)	C-Mount, CS-Mount
Max. Framerate (volle Auflösung)	50 fps
ADC	12 Bit
Bildzwischenpeicher (RAM)	128 MByte

Abbildungsleistung

Die Bewertung der Abbildungsqualität nach EMVA 1288 Standard Release 3.1 charakterisiert Bildsensoren und Kameras. Die Messwerte sind typisch für monochrome Modelle bei voller Auflösung ohne optische Filter. Bitte wenden Sie sich an Sales oder Application Engineering für weitere Informationen.

Quanteneffizienz bei 529 nm	70 %
Temporäres Dunkelrauschen	6.2 e ⁻
Sättigungskapazität	32000 e ⁻
Dynamikumfang	73.0 dB
Absolute Empfindlichkeitsgrenze	7.2 e ⁻

Output

Bit-Tiefe	8-12 Bit
Monochrome Pixelformate	Mono8, Mono12Packed, Mono12
YUV Color-Pixelformate	YUV411Packed, YUV422Packed, YUV444Packed
RGB Color-Pixelformate	RGB8Packed, BGR8Packed
Raw Pixelformate	BayerRG8, BayerRG12, BayerRG12Packed

General purpose Inputs/Outputs (GPIOs)

Optogekoppelte I/Os	2 inputs, 2 outputs
RS232	1

Betriebsbedingungen/Abmessungen

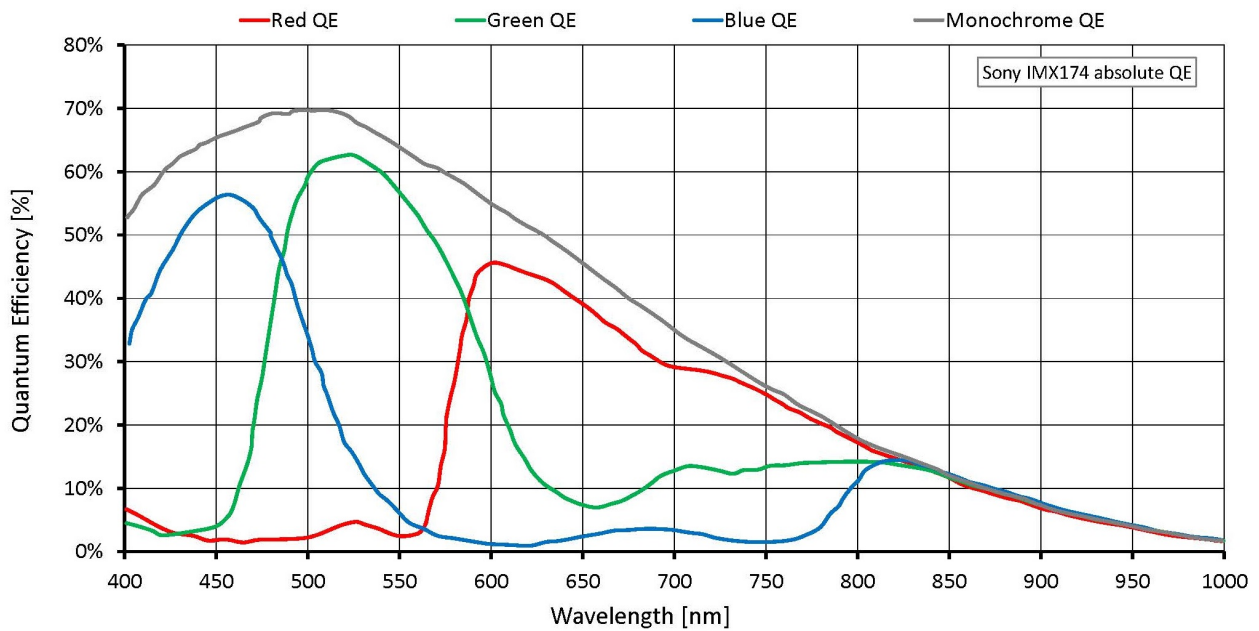
Betriebstemperatur	+5 °C to +45 °C ambient (without condensation)
Spannungsversorgung	8 to 30 VDC AUX or IEEE 802.3af PoE
Leistungsaufnahme	External power: 2.8 W at 12 VDC Power over Ethernet: 3.3 W
Masse	190 g; 200 g (PoE)
Abmessungen (L \times B \times H in mm)	86.4 \times 44 \times 29 (inkl. Anschlüsse)

Manta G-235

Konformität

CE: 2014/30/EU (EMC), 2011/65/EU, including amendment 2015/863/EU (RoHS); FCC Class B; CAN ICES-3 (B)

Quanteneffizienz



Features

Bildsteuerung: Automatik

- Auto Belichtung
- Auto Gain
- Auto Weißabgleich (Color-Modelle)

Bildsteuerung: Weitere

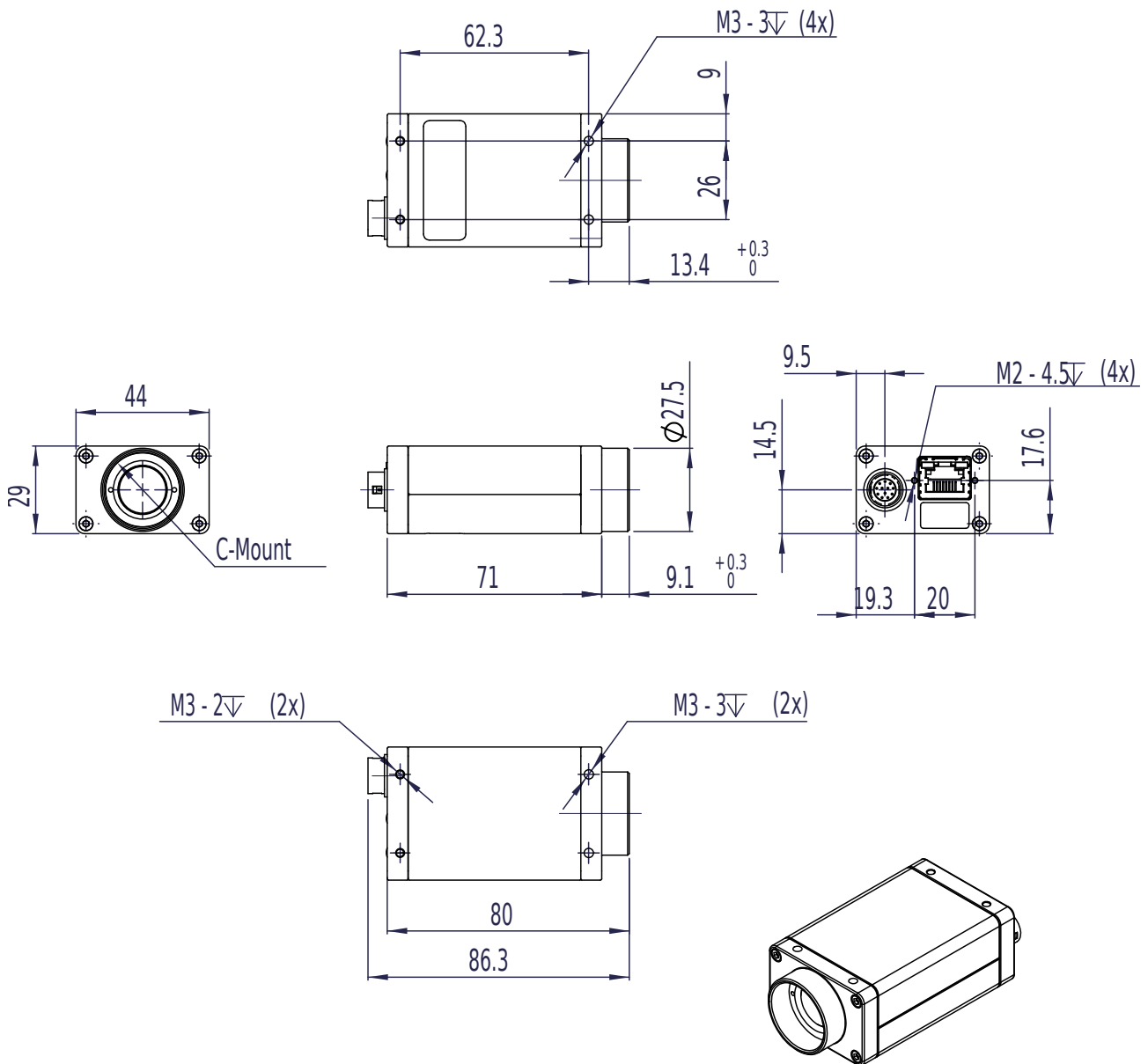
- Binning
- Black Level
- Color Transformation (inkl. Hue, Saturation; Color-Modelle)

- Decimation
- Gamma
- LUT (Look-Up Table)
- Bildspiegelung X/Y
- ROI (Region of Interest)

Kamerasteuerung

- Acquisition Frame Rate
- Auto-Iris
- Bandbreitensteuerung
- Event Channel
- Firmware Update am Einsatzort
- I/O- und Trigger Steuerung
- Chunk Daten
- PTP (IEEE 1588 Precision Time Protocol)
- Stream Hold
- Temperatur-Überwachung
- ToE (Trigger over Ethernet, Action Commands)
- User Sets

Technische Zeichnung



Applikationen

Die Manta G-235 ist eine robuste, flexible Industriekamera mit dem empfindlichen Sony IMX174 Sensor.

Typische Applikationen:

- Machine Vision
- Analyse von Full HD-Bildern, zum Beispiel im Sport
- Industrielle Inspektion
- Sicherheit und Überwachung
- ITS (Verkehrsüberwachung, Geschwindigkeitskontrolle, Mautsysteme)
- Applikationen mit wenig Licht
- Outdoor-Applikationen mit wechselnden Lichtbedingungen