



- PoE Option
- Auto-Iris
- Winkelkopf Option
- Boardlevel Option

Vereinfachen Sie die Einrichtung von Multi-Kamera-Anwendungen

## Modulare Machine Vision Kamera mit GigE Vision-Schnittstelle

Die Manta G-504 mit dem Sony ICX655 erreicht 9.2 Bilder pro Sekunde bei 5.0 MP Auflösung.

Die Manta ist die vielseitigste GigE Vision-Kameraserie von Allied Vision. Sie bietet die größte Auswahl an Bildsensoren und ihr erweiterter Funktionsumfang vereinfacht die Einrichtung von Multi-Kamera-Anwendungen. Mit ihrem modularen Hardware-Konzept bietet die Manta nahezu endlose Konfigurationsmöglichkeiten, um die Kamera an Ihre Anwendung anzupassen.

Einfache Software-Integration mit der **Vimba Suite** von Allied Vision und Kompatibilität zu den gängigsten Bildverarbeitungsbibliotheken von Drittanbietern.

Siehe **Modulares Konzept** für Objektivanschluss, Gehäusevarianten, optische Filter, Gehäusedesign und andere modulare Optionen. Weitere Optionen finden Sie auf der Webseite für **Customization und OEM-Lösungen**.

## Spezifikationen

<b>Manta G-504</b>	
Interface	IEEE 802.3 1000BASE-T, IEEE 802.3af (PoE) optional
Auflösung	2452 (H) × 2056 (V)
Sensor	Sony ICX655
Sensortyp	CCD Progressive
Shutter Mode	Global Shutter
Sensorgroße	Type 2/3
Pixelgröße	3.45 µm × 3.45 µm

## Manta G-504

Objektivanschlüsse (verfügbar) C-Mount, CS-Mount

Max. Framerate (volle Auflösung) 9.2 fps

ADC 12 Bit

Bildzwischenspeicher (RAM) 32 MByte

## Abbildungsleistung

Die Bewertung der Abbildungsqualität nach EMVA 1288 Standard Release 3.1 charakterisiert Bildsensoren und Kameras. Die Messwerte sind typisch für monochrome Modelle bei voller Auflösung ohne optische Filter. Bitte wenden Sie sich an Sales oder Application Engineering für weitere Informationen.

Quanteneffizienz bei 529 nm 57 %

Temporäres Dunkelrauschen 13.5 e<sup>-</sup>

Sättigungskapazität 6900 e<sup>-</sup>

Dynamikumfang 53.9 dB

Absolute Empfindlichkeitsgrenze 14.0 e<sup>-</sup>

## Output

Bit-Tiefe 8-12 Bit

Monochrome Pixelformate Mono8, Mono12, Mono12Packed

YUV Color-Pixelformate YUV411Packed, YUV422Packed, YUV444Packed

RGB Color-Pixelformate RGB8Packed, BGR8Packed, RGBA8Packed, BGRA8Packed

Raw Pixelformate BayerGB8, BayerGB12, BayerGB12Packed

## General purpose Inputs/Outputs (GPIOs)

Optogekoppelte I/Os 2 inputs, 2 outputs

RS232 1

## Betriebsbedingungen/Abmessungen

Betriebstemperatur +5 °C to +45 °C ambient (without condensation)

Spannungsversorgung 8 to 30 VDC AUX or IEEE 802.3af PoE

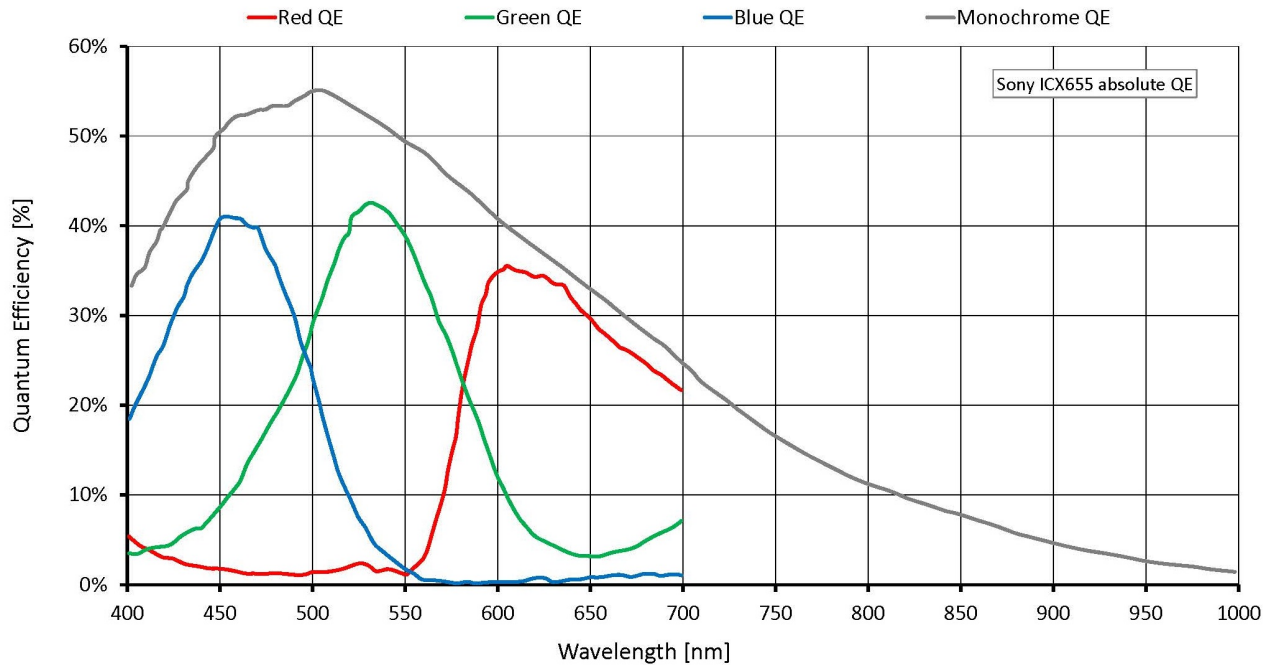
Leistungsaufnahme External power: 3.9 W at 12 VDC | Power over Ethernet: 4.6 W

Masse 200 g; 210 g (PoE)

Abmessungen (L × B × H in mm) 86.4 × 44 × 29 (inkl. Anschlüsse)

Konformität CE: 2014/30/EU (EMC), 2011/65/EU, including amendment 2015/863/EU (RoHS); FCC Class B; CAN ICES-3 (B)

## Quanteneffizienz



## Features

### Bildsteuerung

#### Automatik

- Auto Belichtung
- Auto Gain
- Auto Weißabgleich (Color-Modelle)

#### Andere Funktionen zur Bildsteuerung

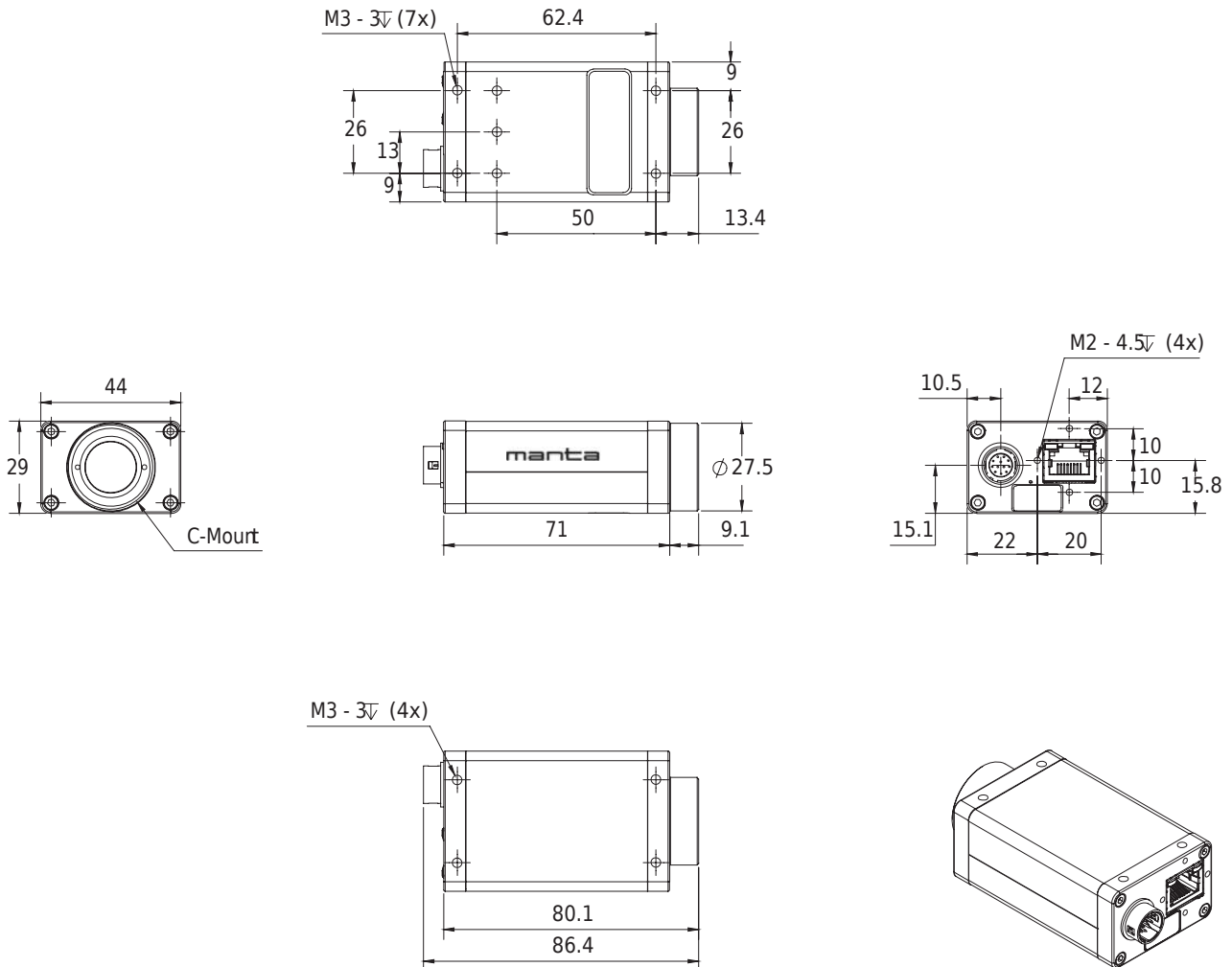
- Binning
- Black Level
- Color Transformation (inkl. Hue, Saturation; Color-Modelle)
- Decimation
- Gamma

- LUT (Look-Up Table)
- Bildspiegelung X
- ROI (Region of Interest)

## Kamerasteuerung

- Acquisition Frame Rate
- Auto-Iris
- Bandbreitensteuerung
- Event Channel
- Firmware Update am Einsatzort
- I/O- und Trigger Steuerung
- Chunk Daten
- Stream Hold
- User Sets

## Technische Zeichnung



## Applikationen

Die Manta G-504 ist eine GigE Kamera mit 5 Megapixeln Auflösung und herausragendem Preis-Leistungsverhältnis. Auf Anfrage sind Board level-Versionen mit separatem Sensorkopf erhältlich (bis zu 200 mm Entfernung zum Kamera Mainboard). Mit ihren drei look-up tables (getrennte Ansteuerung von R, G und B) und Farbkorrektur sowie der PoE Option eignet sich diese Kamera für viele Applikationen.

Anwendungsbereiche:

- Industrielle Inspektion mit hoher Auflösung
- Automation
- Logistik



- Wissenschaft und Forschung
- Healthcare und Medizin
- Intelligent traffic solutions (ITS)