



- PoE Option
- Auto-Iris
- Winkelkopf Option
- Boardlevel Option

## Vereinfachen Sie die Einrichtung von Multi-Kamera-Anwendungen

### Modulare Machine Vision Kamera mit GigE Vision-Schnittstelle

Die Manta G-504 mit dem Sony ICX655 erreicht 9.2 Bilder pro Sekunde bei 5.0 MP Auflösung.

Die Manta ist die vielseitigste GigE Vision-Kameraserie von Allied Vision. Sie bietet die größte Auswahl an Bildsensoren und ihr erweiterter Funktionsumfang vereinfacht die Einrichtung von Multi-Kamera-Anwendungen. Mit ihrem modularen Hardware-Konzept bietet die Manta nahezu endlose Konfigurationsmöglichkeiten, um die Kamera an Ihre Anwendung anzupassen.

Einfache Software-Integration mit der **Vimba Suite** von Allied Vision und Kompatibilität zu den gängigsten Bildverarbeitungsbibliotheken von Drittanbietern.

Siehe **Modulares Konzept** für Objektivanschluss, Gehäusevarianten, optische Filter, Gehäusedesign und andere modulare Optionen. Weitere Optionen finden Sie auf der Webseite für **Customization und OEM-Lösungen**.

## Spezifikationen

Interface	IEEE 802.3 1000BASE-T, IEEE 802.3af (PoE) optional
Auflösung	2452 (H) × 2056 (V)
Sensor	Sony ICX655
Sensortyp	CCD Progressive
Shutter Mode	GS (Global shutter)
Sensorgroße	Type 2/3
Pixelgröße	3.45 µm × 3.45 µm
Objektivanschlüsse (verfügbar)	C-Mount, CS-Mount
Max. Framerate (volle Auflösung)	9.2 fps
ADC	12 Bit
Bildzwischenspeicher (RAM)	32 MByte

### Abbildungsleistung

Die Bewertung der Abbildungsqualität nach EMVA 1288 Standard Release 3.1 charakterisiert Bildsensoren und Kameras. Die Messwerte sind typisch für monochrome Modelle bei voller Auflösung ohne optische Filter. Bitte wenden Sie sich an Sales oder Application Engineering für weitere Informationen.

Quanteneffizienz bei 529 nm	57 %
Temporäres Dunkelrauschen	13.5 e <sup>-</sup>
Sättigungskapazität	6900 e <sup>-</sup>
Dynamikumfang	53.9 dB
Absolute Empfindlichkeitsgrenze	14.0 e <sup>-</sup>

### Output

Bit-Tiefe	8-bit or 12-bit
Monochrome Pixelformate	Mono8, Mono12, Mono12Packed
YUV Color-Pixelformate	YUV411Packed, YUV422Packed, YUV444Packed
RGB Color-Pixelformate	RGB8Packed, BGR8Packed, RGBA8Packed, BGRA8Packed
Raw Color-Pixelformate (Bayer)	BayerGB8, BayerGB12, BayerGB12Packed

### General purpose Inputs/Outputs (GPIOs)

Optogekoppelte I/Os 2 inputs, 2 outputs

RS232 1

### Betriebsbedingungen/Abmessungen

Betriebstemperatur +5 °C to +45 °C ambient (without condensation)

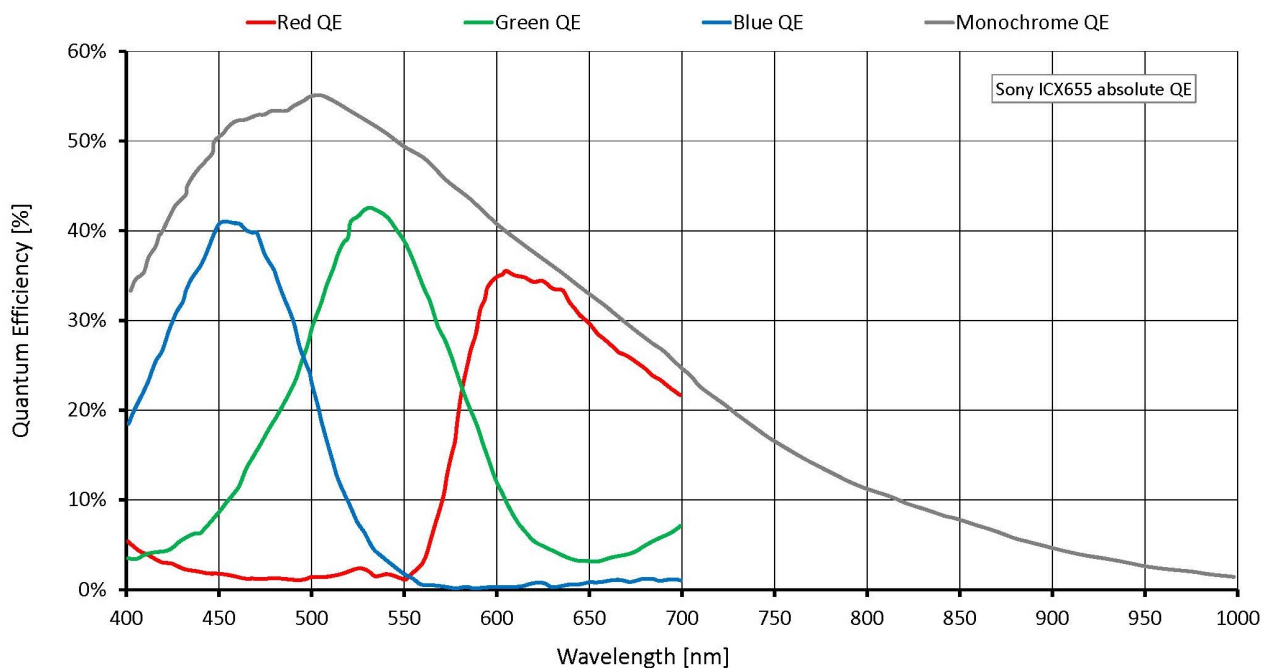
Spannungsversorgung 8 to 30 VDC AUX or IEEE 802.3af PoE

Leistungsaufnahme External power: 2.9 W at 12 VDC | Power over Ethernet: 3.6 W

Masse 200 g; 210 g (PoE)

Abmessungen (L × B × H in mm) 86.4 × 44 × 29 (including connectors)

## Quanteneffizienz



## Features

### Bildsteuerung: Automatik

- Auto Belichtung
- Auto Gain
- Auto Weißabgleich (Color-Modelle)

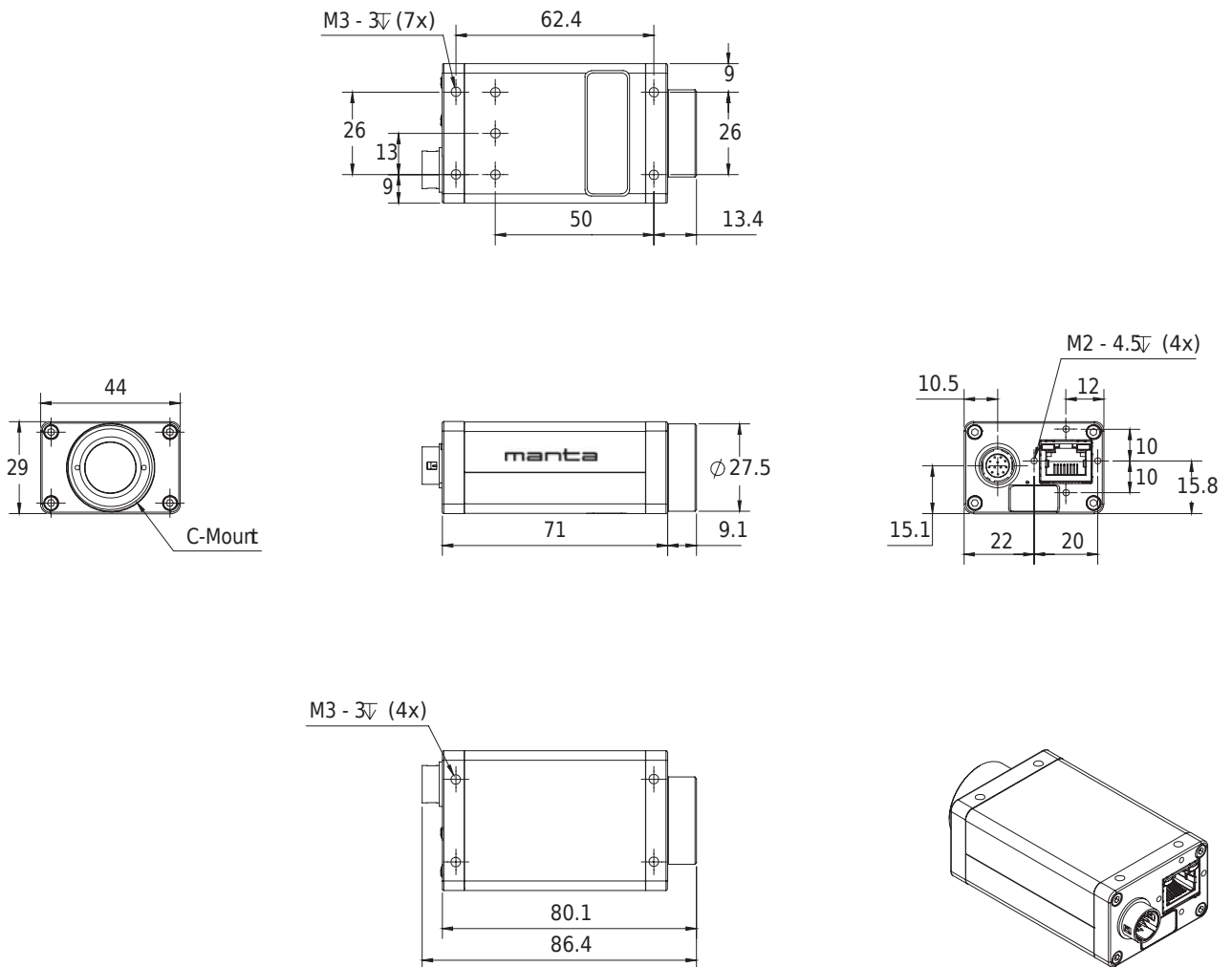
### Bildsteuerung: Weitere

- Binning
- Black Level
- Color Transformation (inkl. Hue, Saturation; Color-Modelle)
- Decimation
- Gamma
- LUT (Look-Up Table)
- Bildspiegelung X
- ROI (Region of Interest)

### Kamerasteuerung

- Acquisition Frame Rate
- Auto-Iris
- Bandbreitensteuerung
- Event Channel
- Firmware Update am Einsatzort
- I/O- und Trigger Steuerung
- Chunk Daten
- Stream Hold
- User Sets

# Technische Zeichnung



## Applikationen

Die Manta G-504 ist eine GigE Kamera mit 5 Megapixeln Auflösung und herausragendem Preis-Leistungsverhältnis. Auf Anfrage sind Board level-Versionen mit separatem Sensorkopf erhältlich (bis zu 200 mm Entfernung zum Kamera Mainboard). Mit ihren drei look-up tables (getrennte Ansteuerung von R, G und B) und Farbkorrektur sowie der PoE Option eignet sich diese Kamera für viele Applikationen.

Anwendungsbereiche:

- Industrielle Inspektion mit hoher Auflösung
- Automation
- Logistik
- Wissenschaft und Forschung
- Healthcare und Medizin
- Intelligent traffic solutions (ITS)