



- Vielseitige 6 Megapixel Kamera
- 15 fps @ 6.1 Megapixel
- PoE optional
- Videosignalgesteuerte Blende

Vereinfachen Sie die Einrichtung von Multi-Kamera-Anwendungen

Modulare Machine Vision Kamera mit GigE Vision-Schnittstelle

Die Manta G-609 mit dem Sony ICX694 erreicht 15.2 Bilder pro Sekunde bei 6.1 MP Auflösung.

Die Manta ist die vielseitigste GigE Vision-Kameraserie von Allied Vision. Sie bietet die größte Auswahl an Bildsensoren und ihr erweiterter Funktionsumfang vereinfacht die Einrichtung von Multi-Kamera-Anwendungen. Mit ihrem modularen Hardware-Konzept bietet die Manta nahezu endlose Konfigurationsmöglichkeiten, um die Kamera an Ihre Anwendung anzupassen.

Einfache Software-Integration mit der **Vimba Suite** von Allied Vision und Kompatibilität zu den gängigsten Bildverarbeitungsbibliotheken von Drittanbietern.

Siehe **Modulares Konzept** für Objektivanschluss, Gehäusevarianten, optische Filter, Gehäusedesign und andere modulare Optionen. Weitere Optionen finden Sie auf der Webseite für **Customization und OEM-Lösungen**.

Spezifikationen

Interface	IEEE 802.3 1000BASE-T, IEEE 802.3af (PoE) optional
Auflösung	2752 (H) × 2206 (V)
Sensor	Sony ICX694
Sensortyp	CCD Progressive
Shutter Mode	GS (Global shutter)
Sensorgroße	Type 1
Pixelgröße	4.54 µm × 4.54 µm
Objektivanschlüsse (verfügbar)	C-Mount, CS-Mount
Max. Framerate (volle Auflösung)	15.2 fps
ADC	14 Bit
Bildzwischenpeicher (RAM)	128 MByte

Output

Bit-Tiefe	8-bit, 12-bit, or 14-bit
Monochrome Pixelformate	Mono8, Mono12, Mono12Packed
YUV Color-Pixelformate	YUV411Packed, YUV422Packed, YUV444Packed
RGB Color-Pixelformate	RGB8Packed, BGR8Packed
Raw Color-Pixelformate (Bayer)	BayerRG8, BayerRG12, BayerRG12Packed

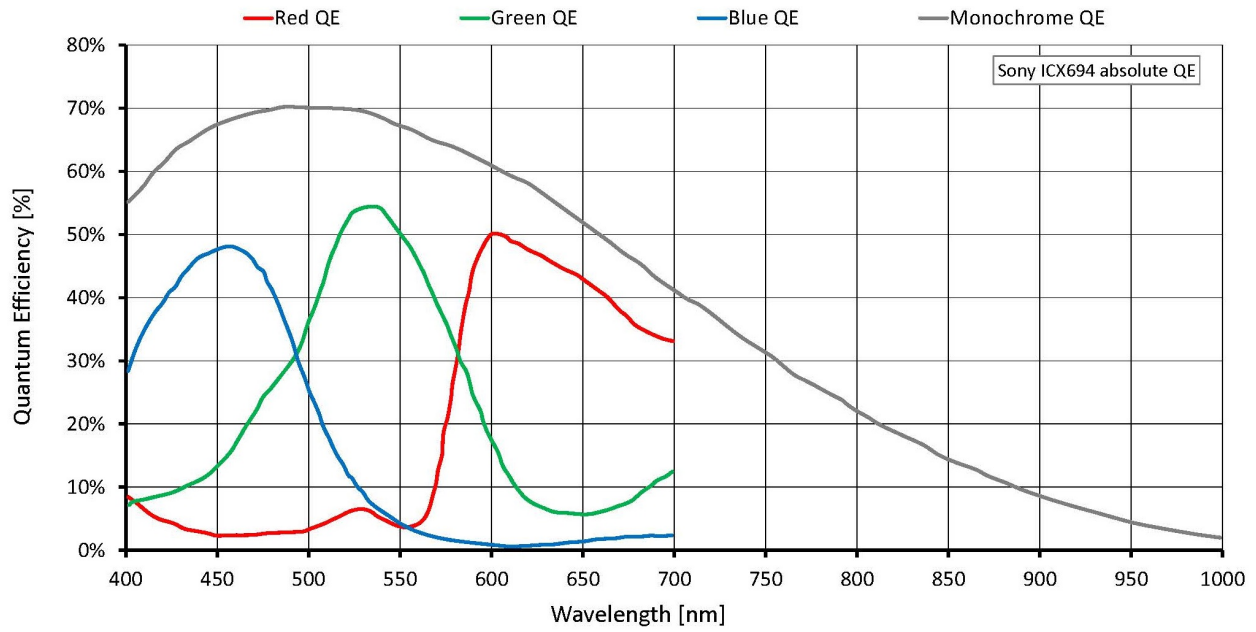
General purpose Inputs/Outputs (GPIOs)

Optogekoppelte I/Os	2 inputs, 2 outputs
RS232	1

Betriebsbedingungen/Abmessungen

Betriebstemperatur	+5 °C to +45 °C ambient (without condensation)
Spannungsversorgung	8 to 30 VDC AUX or 802.3af PoE
Leistungsaufnahme	3.9 W at 12 VDC; 4.6 W PoE
Masse	190 g; 200 g (PoE)
Abmessungen (L × B × H in mm)	86.4 × 44 × 29 (including connectors)

Quanteneffizienz



Features

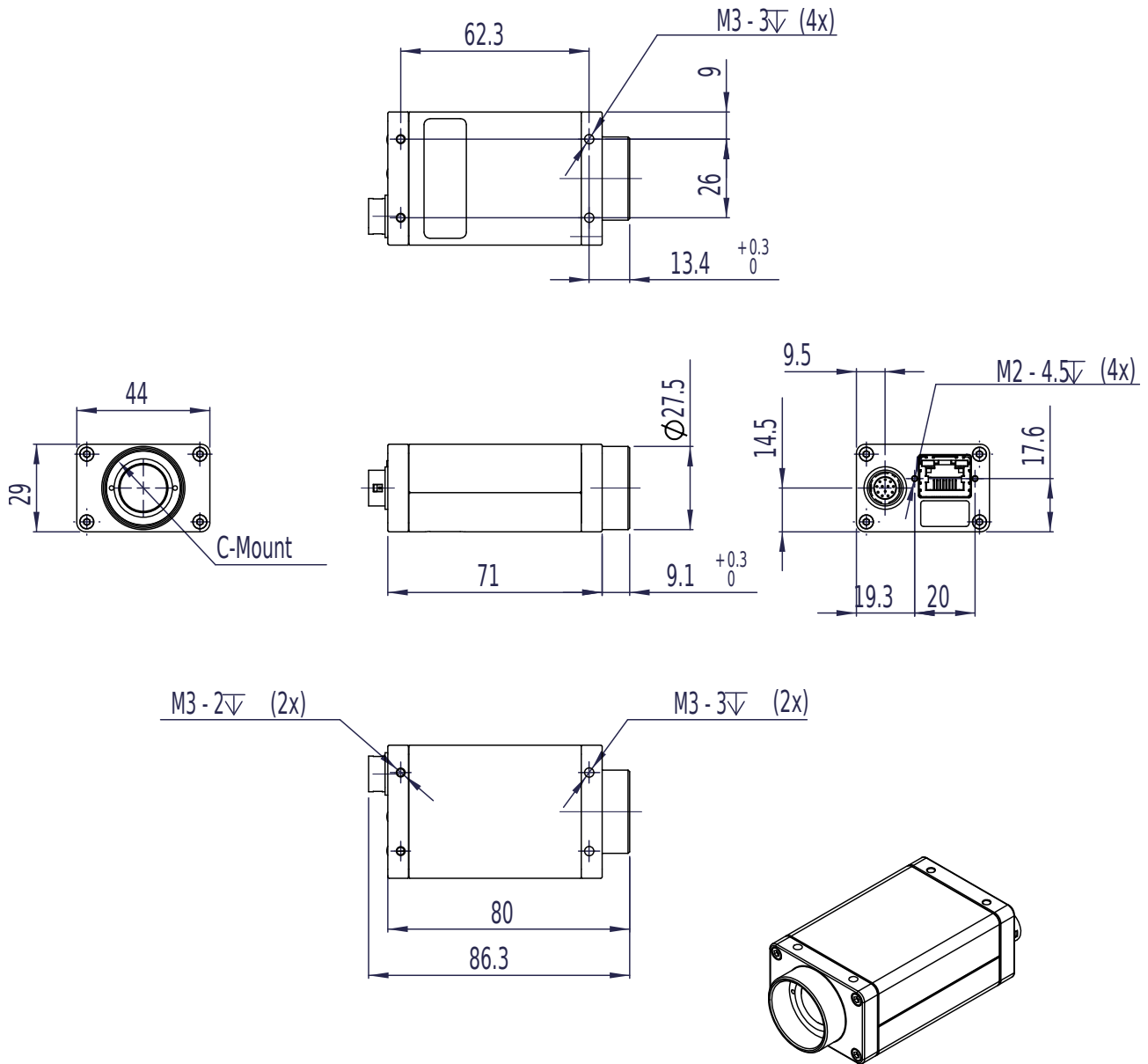
Features zur Bildoptimierung:

- Auto Gain (manuelle Gainsteuerung: 0 bis 33 dB; 1 dB Schritte)
- Auto Belichtung (manuelle Belichtung: 41 μ s bis 48 s; 1 μ s Schritte)
- Auto Weißabgleich (Color-Modelle)
- Binning
- Black Level
- Farbton, Sättigung, Farbkorrektur (Color-Modelle)
- Decimation
- Gamma
- LUTs (Look-Up Tables) (3)
- Region of interest (ROI), separates ROI für Auto Features

Kamerakontroll-Features:

- Auto-iris (Videosignal-gesteuert)
- Event Channel
- Chunk Daten
- IEEE 1588 Precision Time Protocol (PTP)
- Speicherbare Benutzereinstellungen
- StreamBytesPerSecond (einfache Bandbreitenkontrolle)
- Stream Hold
- Sync out Modi: Trigger ready, input, exposing, readout, imaging, strobe, GPO
- Tap Modus umschaltbar (two-tap, one-tap)
- Kamertemperatur-Überwachung (Mainboard)
- Trigger over Ethernet (ToE) Action Commands

Technische Zeichnung



Applikationen

Dank des ICX694 Sensors mit seiner hervorragenden Empfindlichkeit eignet sich diese 6 Megapixel-Kamera für zahlreiche anspruchsvolle Anwendungen:

- Hochauflösende Überwachungssysteme
- Messwesen und Inspektionssysteme
- Wissenschaftliche Messungen
- Mikroskopie
- Forensik
- ITS (Verkehrsüberwachung)
- Applikationen, die eine hochempfindliche Kamera erfordern (Restlichtbedingungen)
- Applikationen, die eine gute Empfindlichkeit im NIR-Bereich erfordern