



- PoE Option
- IEEE 1588 PTP
- Trigger over Ethernet
- Auto-Iris
- Winkelkopf Option
- Boardlevel Option

Vereinfachen Sie die Einrichtung von Multi-Kamera-Anwendungen

Modulare Machine Vision Kamera mit GigE Vision-Schnittstelle

Die Manta G-895 mit dem Sony IMX267 erreicht 13.4 Bilder pro Sekunde bei 8.9 MP Auflösung.

Die Manta ist die vielseitigste GigE Vision-Kameraserie von Allied Vision. Sie bietet die größte Auswahl an Bildsensoren und ihr erweiterter Funktionsumfang vereinfacht die Einrichtung von Multi-Kamera-Anwendungen. Mit ihrem modularen Hardware-Konzept bietet die Manta nahezu endlose Konfigurationsmöglichkeiten, um die Kamera an Ihre Anwendung anzupassen.

Einfache Software-Integration mit der **Vimba Suite** von Allied Vision und Kompatibilität zu den gängigsten Bildverarbeitungsbibliotheken von Drittanbietern.

Siehe **Modulares Konzept** für Objektivanschluss, Gehäusevarianten, optische Filter, Gehäusedesign und andere modulare Optionen. Weitere Optionen finden Sie auf der Webseite für **Customization und OEM-Lösungen**.

Spezifikationen

Interface	IEEE 802.3 1000BASE-T, IEEE 802.3af (PoE) optional
Auflösung	4112 (H) × 2176 (V)
Sensor	Sony IMX267
Sensortyp	CMOS
Shutter Mode	GS (Global shutter)
Sensorgroße	Type 1
Pixelgröße	3.45 µm × 3.45 µm
Objektivanschlüsse (verfügbar)	C-Mount, CS-Mount
Max. Framerate (volle Auflösung)	13.4 fps
ADC	12 Bit
Bildzwischenspeicher (RAM)	128 MByte

Abbildungsleistung

Die Bewertung der Abbildungsqualität nach EMVA 1288 Standard Release 3.1 charakterisiert Bildsensoren und Kameras. Die Messwerte sind typisch für monochrome Modelle bei voller Auflösung ohne optische Filter. Bitte wenden Sie sich an Sales oder Application Engineering für weitere Informationen.

Quanteneffizienz bei 529 nm	63 %
Temporäres Dunkelrauschen	2.1 e ⁻
Sättigungskapazität	10500 e ⁻
Dynamikumfang	71.8 dB
Absolute Empfindlichkeitsgrenze	2.7 e ⁻

Output

Bit-Tiefe	8-bit or 12-bit
Monochrome Pixelformate	Mono8, Mono12Packed, Mono12
YUV Color-Pixelformate	YUV411Packed, YUV422Packed, YUV444Packed
RGB Color-Pixelformate	RGB8Packed, BGR8Packed
Raw Pixelformate	BayerRG8, BayerRG12, BayerRG12Packed

General purpose Inputs/Outputs (GPIOs)

Optogekoppelte I/Os 2 inputs, 2 outputs

RS232 1

Betriebsbedingungen/Abmessungen

Betriebstemperatur +5 °C to +45 °C ambient (without condensation)

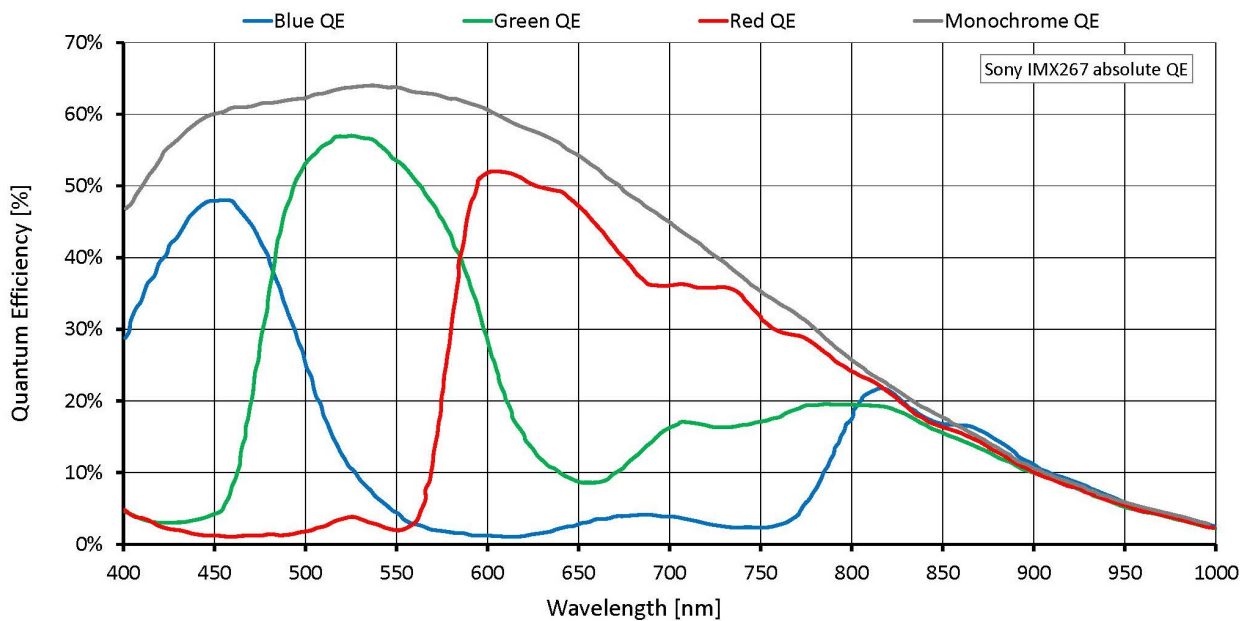
Spannungsversorgung 8 to 30 VDC AUX or IEEE 802.3af PoE

Leistungsaufnahme External power: 3.0 W at 12 VDC | Power over Ethernet: 3.3 W

Masse 190 g; 200 g (PoE)

Abmessungen (L × B × H in mm) 86.3 × 44 × 29 (including connectors)

Quanteneffizienz



Features

Bildsteuerung: Automatik

- Auto Belichtung
- Auto Gain
- Auto Weißabgleich (Color-Modelle)

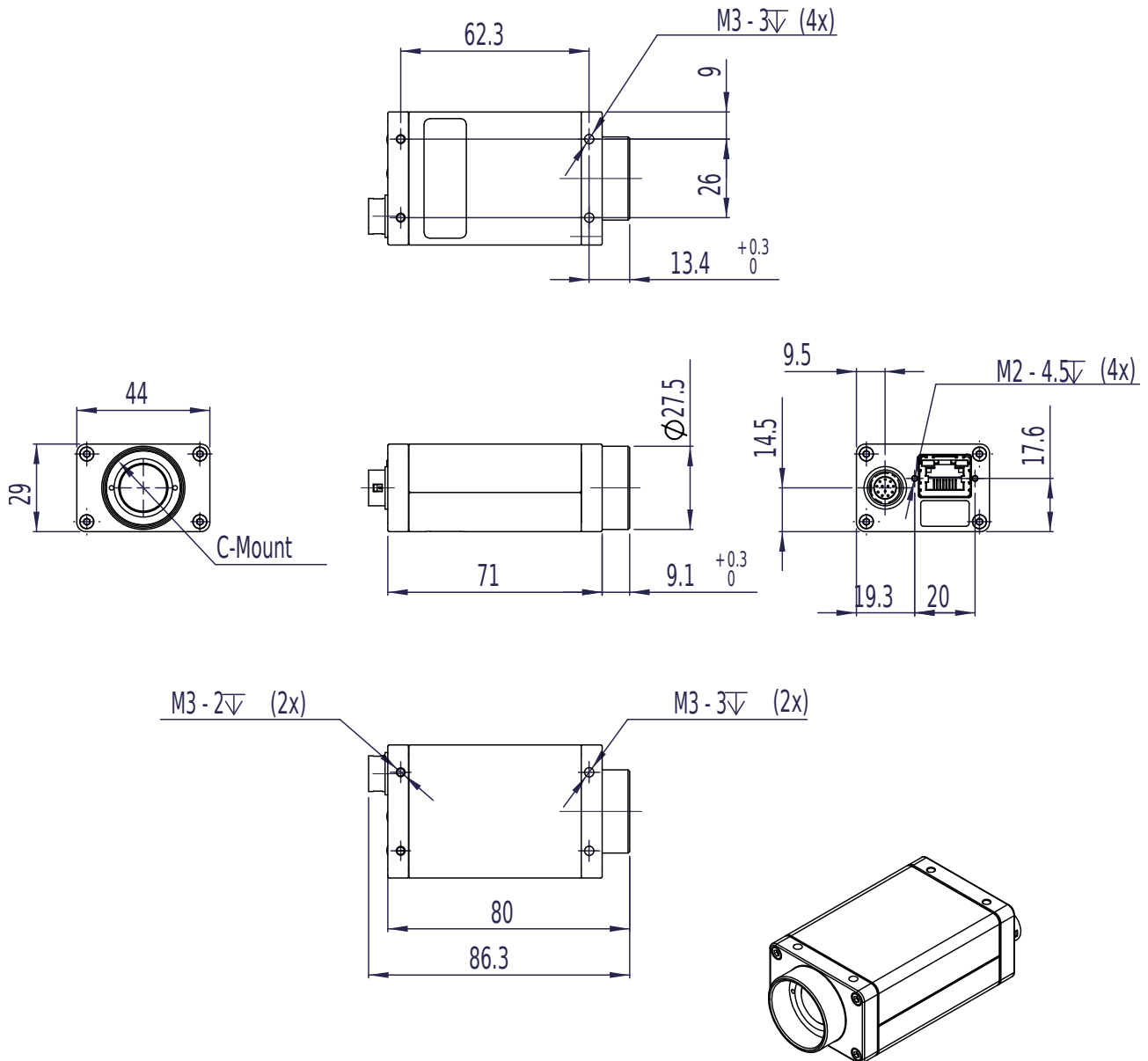
Bildsteuerung: Weitere

- Binning
- Black Level
- Color Transformation (inkl. Hue, Saturation; Color-Modelle)
- Decimation
- Gamma
- LUT (Look-Up Table)
- Bildspiegelung X/Y
- ROI (Region of Interest)

Kamerasteuerung

- Acquisition Frame Rate
- Action Commands, u.a. ToE (Trigger over Ethernet)
- Auto-Iris
- Bandbreitensteuerung
- Event Channel
- Firmware Update am Einsatzort
- I/O- und Trigger Steuerung
- Chunk Daten
- PTP (IEEE 1588 Precision Time Protocol)
- Stream Hold
- Temperatur-Überwachung
- User Sets

Technische Zeichnung



Applikationen

Die Manta G-895 ist eine robuste, flexible Industriekamera mit dem empfindlichen Sony IMX267 Sensor.

Typische Applikationen:

- Machine Vision

- Analyse von Full HD-Bildern, zum Beispiel im Sport
- Industrielle Inspektion
- Sicherheit und Überwachung
- ITS (Verkehrsüberwachung, Geschwindigkeitskontrolle, Mautsysteme)
- Applikationen mit wenig Licht
- Outdoor-Applikationen mit wechselnden Lichtbedingungen