



- PoE Option
- IEEE 1588 PTP
- Trigger over Ethernet
- Auto-Iris
- Sensor Taps
- Winkelkopf Option
- Boardlevel Option

Vereinfachen Sie die Einrichtung von Multi-Kamera-Anwendungen

Modulare Machine Vision Kamera mit GigE Vision-Schnittstelle

Die Manta G-917 mit dem Sony ICX814 erreicht 10.1 Bilder pro Sekunde bei 9.2 MP Auflösung.

Die Manta ist die vielseitigste GigE Vision-Kameraserie von Allied Vision. Sie bietet die größte Auswahl an Bildsensoren und ihr erweiterter Funktionsumfang vereinfacht die Einrichtung von Multi-Kamera-Anwendungen. Mit ihrem modularen Hardware-Konzept bietet die Manta nahezu endlose Konfigurationsmöglichkeiten, um die Kamera an Ihre Anwendung anzupassen.

Einfache Software-Integration mit der **Vimba Suite** von Allied Vision und Kompatibilität zu den gängigsten Bildverarbeitungsbibliotheken von Drittanbietern.

Siehe **Modulares Konzept** für Objektivanschluss, Gehäusevarianten, optische Filter, Gehäusedesign und andere modulare Optionen. Weitere Optionen finden Sie auf der Webseite für **Customization und OEM-Lösungen**.

Spezifikationen

Manta G-917	
Interface	IEEE 802.3 1000BASE-T, IEEE 802.3af (PoE) optional
Auflösung	3384 (H) × 2710 (V)
Sensor	Sony ICX814
Sensortyp	CCD Progressive
Shutter Mode	Global Shutter

Manta G-917

Sensorgröße	Type 1
Pixelgröße	3.69 μm \times 3.69 μm
Objektivanschlüsse (verfügbar)	C-Mount, CS-Mount
Max. Framerate (volle Auflösung)	10.1 fps
ADC	14 Bit
Bildzwischenpeicher (RAM)	128 MByte

Abbildungsleistung

Die Bewertung der Abbildungsqualität nach EMVA 1288 Standard Release 3.1 charakterisiert Bildsensoren und Kameras. Die Messwerte sind typisch für monochrome Modelle bei voller Auflösung ohne optische Filter. Bitte wenden Sie sich an Sales oder Application Engineering für weitere Informationen.

Quanteneffizienz bei 529 nm	69 %
Temporäres Dunkelrauschen	9.5 e ⁻
Sättigungskapazität	9900 e ⁻
Dynamikumfang	60.0 dB
Absolute Empfindlichkeitsgrenze	10.0 e ⁻

Output

Bit-Tiefe	8/14 (monochrome); 8/12 (color) Bit
Monochrome Pixelformate	Mono8, Mono12Packed, Mono12
YUV Color-Pixelformate	YUV411Packed, YUV422Packed, YUV444Packed
RGB Color-Pixelformate	RGB8Packed, BGR8Packed
Raw Pixelformate	BayerRG8, BayerRG12, BayerRG12Packed

General purpose Inputs/Outputs (GPIOs)

Optogekoppelte I/Os	2 inputs, 2 outputs
RS232	1

Betriebsbedingungen/Abmessungen

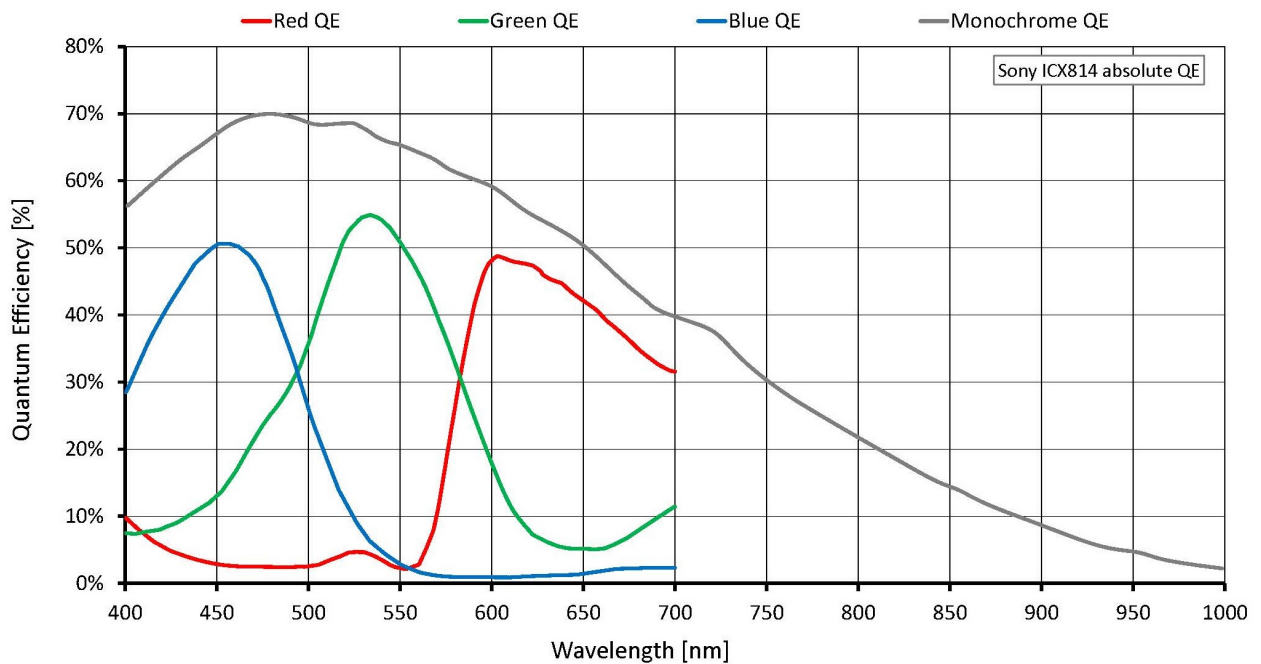
Betriebstemperatur	+5 °C to +45 °C ambient (without condensation)
Spannungsversorgung	8 to 30 VDC AUX or IEEE 802.3af PoE
Leistungsaufnahme	External power: 4.0 W at 12 VDC Power over Ethernet: 4.7 W
Masse	190 g; 200 g (PoE)
Abmessungen (L \times B \times H in mm)	86.3 \times 44 \times 29 (inkl. Anschlüsse)

Manta G-917

Konformität

CE: 2014/30/EU (EMC), 2011/65/EU, including amendment 2015/863/EU (RoHS); FCC Class B; CAN ICES-3 (B)

Quanteneffizienz



Features

Bildsteuerung: Automatik

- Auto Belichtung
- Auto Gain
- Auto Weißabgleich (Color-Modelle)

Bildsteuerung: Weitere

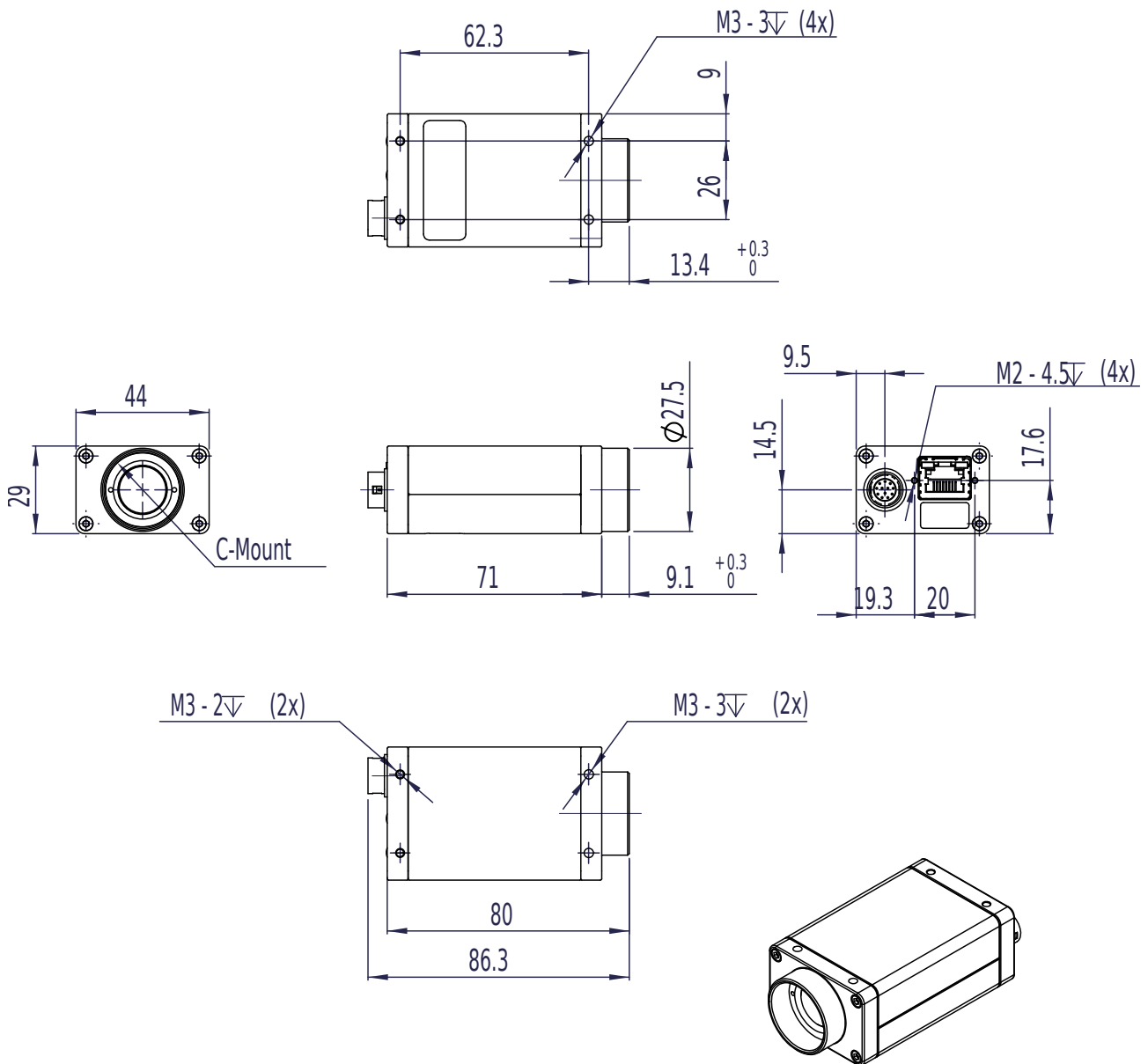
- Binning
- Black Level

- Color Transformation (inkl. Hue, Saturation; Color-Modelle)
- Decimation
- Gamma
- LUT (Look-Up Table)
- ROI (Region of Interest)

Kamerasteuerung

- Acquisition Frame Rate
- Auto-Iris
- Bandbreitensteuerung
- Event Channel
- Firmware Update am Einsatzort
- I/O- und Trigger Steuerung
- Chunk Daten
- PTP (IEEE 1588 Precision Time Protocol)
- Sensor Taps
- Stream Hold
- Temperatur-Überwachung
- ToE (Trigger over Ethernet, Action Commands)
- User Sets

Technische Zeichnung



Applikationen

Die Manta G-917 ist eine 9.2 Megapixel GigE Kamera mit hervorragender Bildqualität und diversen Modulooptionen. Sie eignet sich für eine Vielzahl an Applikationen. Typische Applikationen:

- Machine Vision

- Hochauflösende Überwachungslösungen
- Qualitätskontrolle mit hoher Auflösung
- Large Area Scan
- Luftfahrt
- Intelligent traffic solutions (ITS)