



FireWire



**Marlin**  
F-046

- 1394a Kamera
- Modulares Design
- Robustes Gehäuse
- Machine Vision Kamera

### **Robust housing, modular design**

Compact, flexible, modular IEEE 1394a XGA C-Mount camera

Die Marlin F-046 mit dem Sony ICX415 erreicht 52.0 Bilder pro Sekunde bei 0.5 MP Auflösung.

Die Marlin ist Allied Visions klassische, meistverkaufte IEEE 1394 Kamera. Seit 2003 sind viele tausend Marlins im Einsatz. Mit ihrer modularen Bauweise (Winkelkopf, seitliche Anschlüsse, Modularkonzept), passt sie zu vielen Applikationen.

- IEEE 1394a (400 Mb/s)
- Sony CCD Sensoren (1/3, 1/2, 1/1.8), 2/3 CMOS Sensor
- 7 Modelle (VGA bis 2 Megapixel)
- Optionen
  - Diverse IR Cut/Pass Filter
  - CS-Mount
  - Winkelkopf
  - Seitlicher Kabelausgang
  - Medical Design

## Spezifikationen

Interface	IEEE 1394a - 400 Mb/s, 1 port
Auflösung	780 (H) × 582 (V)
Sensor	Sony ICX415
Sensortyp	CCD Progressive
Sensorgröße	Type 1/2
Pixelgröße	8.3 µm × 8.3 µm
Objektivanschluss (Standard)	C-Mount
Max. Framerate (volle Auflösung)	52 fps
ADC	12 Bit
Bildzwischenspeicher (RAM)	8 MByte

### Output

Bit-Tiefe	8-bit to 10-bit
Monochrome Pixelformate	Mono8, Mono16
RGB Color-Pixelformate	RGB8
Raw Pixelformate	Raw8

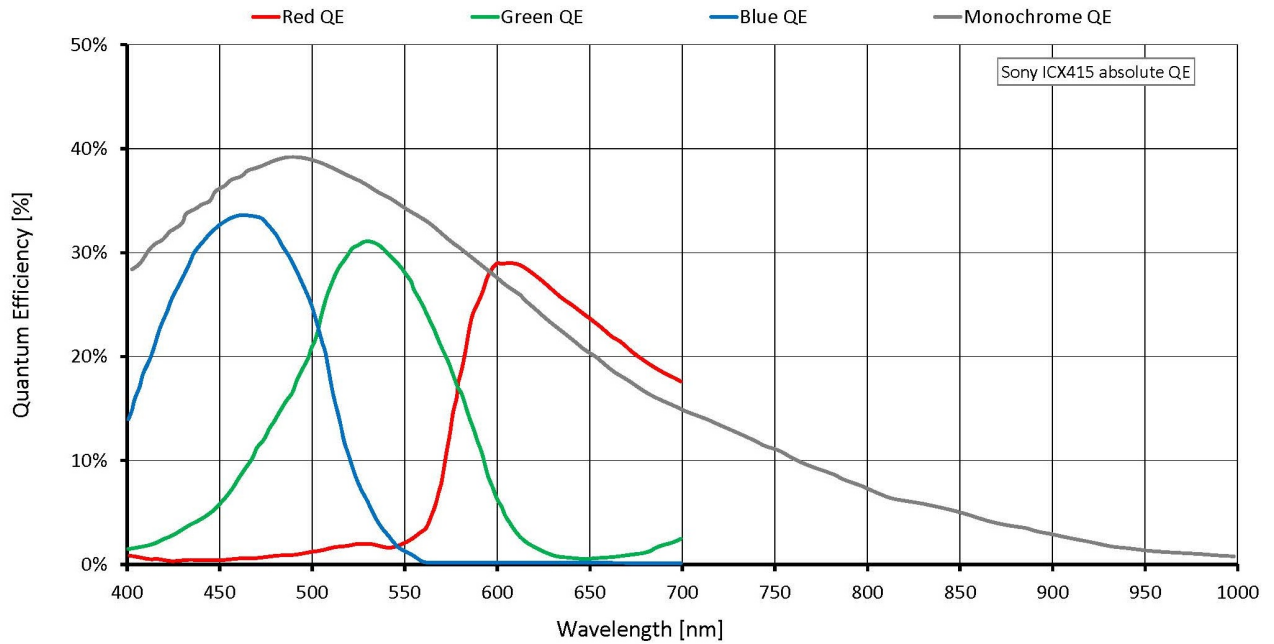
### General purpose Inputs/Outputs (GPIOs)

Optogekoppelte I/Os	2 inputs, 2 outputs
RS232	1

### Betriebsbedingungen/Abmessungen

Betriebstemperatur	+5 °C to +45 °C
Spannungsversorgung	8 V to 36 V
Leistungsaufnahme	<3 W (@ 12 VDC)
Masse	<120 g
Abmessungen (L × B × H in mm)	72 × 44 × 29 (including connectors)

## Quanteneffizienz



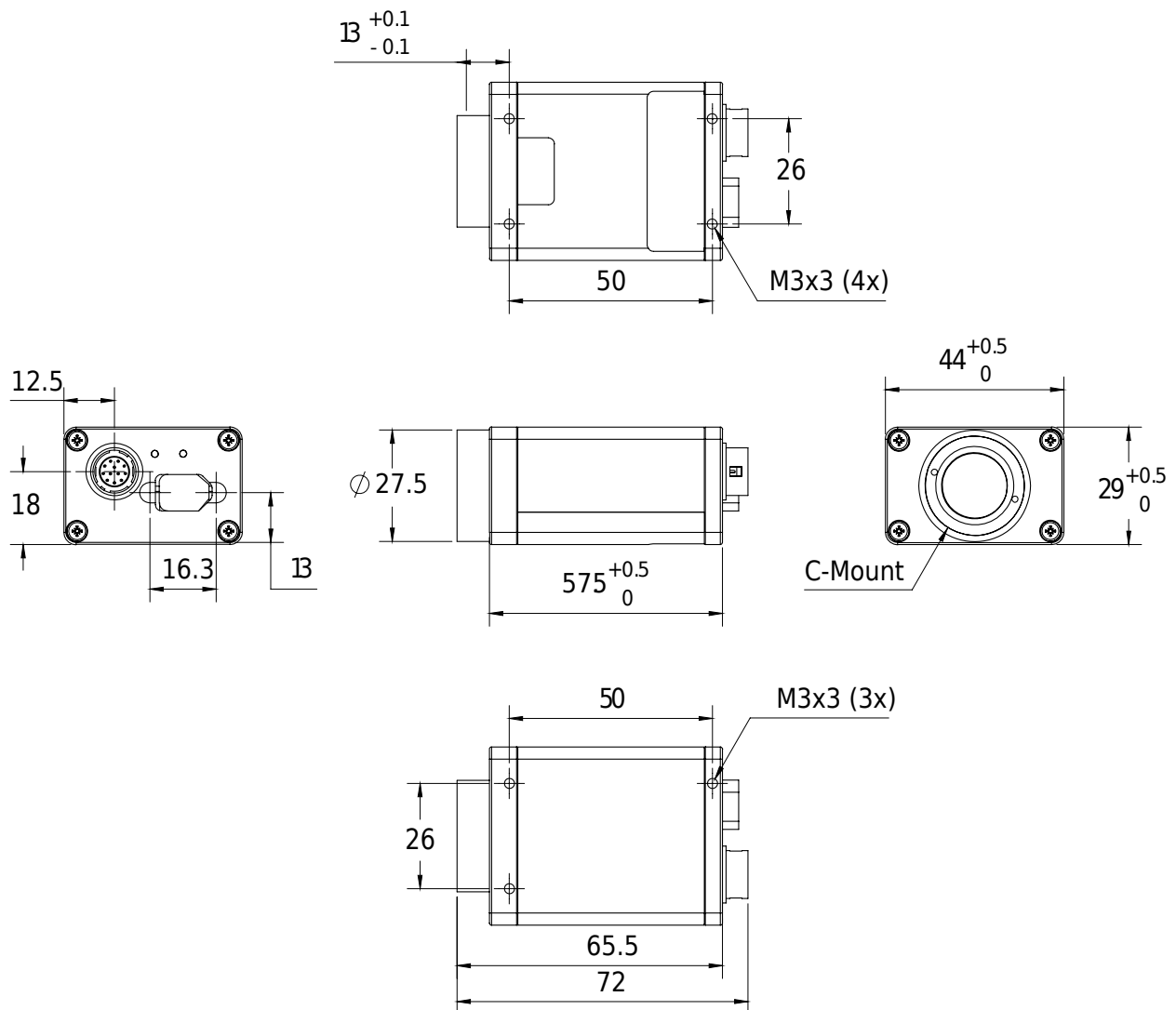
## Features

Marlin Kameras sind mit vielen Funktionen zur Bildvorverarbeitung ausgestattet:

- Programmierbare LUT, Weißabgleich, Farbton, Sättigung
- Debayering
- Gain
  - Auto/manuell
  - Manuelle Gainsteuerung: 0 - 24 dB
- Exposure (Belichtung)
  - Auto/manuell
  - Belichtungszeit: 32  $\mu$ s - 67 s
- Farbkorrektur
- Shading Correction
- Sub-Sampling, 2 x Binning (s/w)
- AOI (mit speed increase)
- Sequence Mode - blitzschnelle Parameterwechsel
- Spiegelbild
- Bildausgabe verzögerbar
- SIS (Secure Image Signature, Bildstempel für Trigger, Bildanzahl etc.)
- Einstellungen speicherbar

Das Handbuch der Marlin enthält detaillierte Beschreibungen der Kamerafunktionen.

## Technische Zeichnung



## Applikationen

Mit ihrem modularen und flexiblen Design und der Bild-Vorverarbeitung in Echtzeit passt die Marlin zu vielen Applikationen:

- Machine Vision
- Qualitätskontrolle
- Halbleiter Inspektion
- Industrielle Inspektion
- ... und mehr