



- 1394a Kamera
- Modulares Design
- Robustes Gehäuse
- Machine Vision Kamera

Robust housing, modular design

Compact, flexible, modular IEEE 1394a XGA C-Mount camera

Die Marlin F-145 mit dem Sony ICX205 erreicht 10.0 Bilder pro Sekunde bei 1.4 MP Auflösung.

Die Marlin ist Allied Visions klassische, meistverkaufte IEEE 1394 Kamera. Seit 2003 sind viele tausend Marlins im Einsatz. Mit ihrer modularen Bauweise (Winkelkopf, seitliche Anschlüsse, Modularkonzept), passt sie zu vielen Applikationen.

- IEEE 1394a (400 Mb/s)
- Sony CCD Sensoren (1/3, 1/2, 1/1.8), 2/3 CMOS Sensor
- 7 Modelle (VGA bis 2 Megapixel)
- Optionen
 - Diverse IR Cut/Pass Filter
 - CS-Mount
 - Winkelkopf
 - Seitlicher Kabelausgang
 - Medical Design

Spezifikationen

Interface	IEEE 1394a - 400 Mb/s, 1 port
Auflösung	1392 (H) × 1040 (V)
Sensor	Sony ICX205
Sensortyp	CCD Progressive
Sensorgröße	Type 1/2
Pixelgröße	4.65 µm × 4.65 µm
Objektivanschluss (Standard)	C-Mount
Max. Framerate (volle Auflösung)	10 fps
ADC	12 Bit
Bildzwischenspeicher (RAM)	8 MByte

Output

Bit-Tiefe	8-bit to 10-bit
Monochrome Pixelformate	Mono8, Mono16
RGB Color-Pixelformate	RGB8
Raw Pixelformate	Raw8

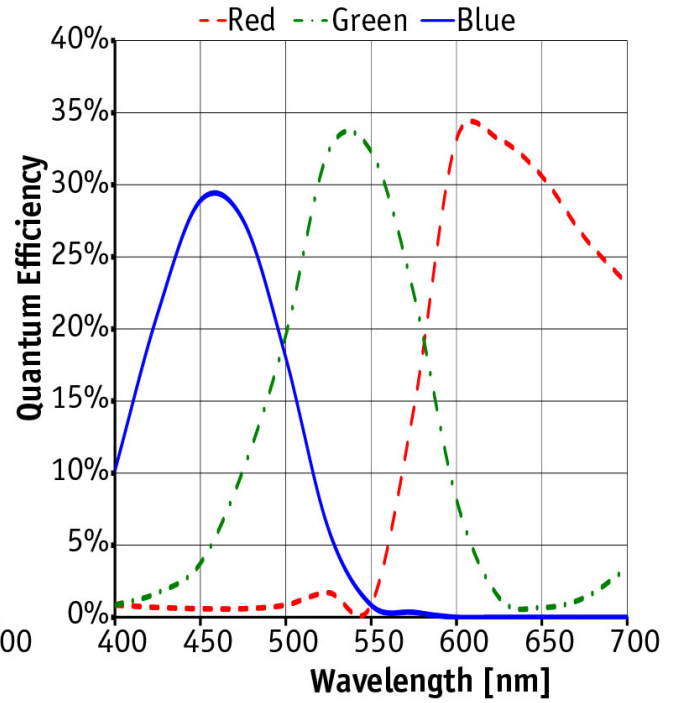
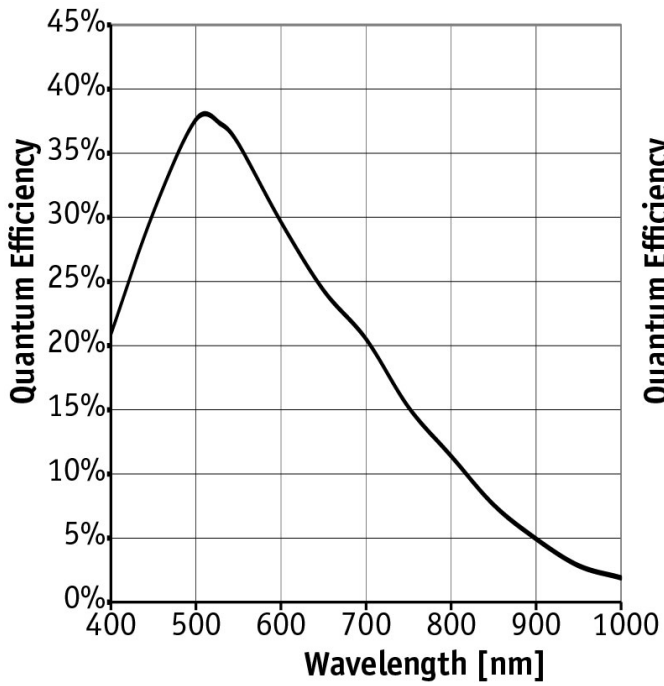
General purpose Inputs/Outputs (GPIOs)

Optogekoppelte I/Os	2 inputs, 2 outputs
RS232	1

Betriebsbedingungen/Abmessungen

Betriebstemperatur	+5 °C to +45 °C
Spannungsversorgung	8 V to 36 V
Leistungsaufnahme	<3 W (@ 12 VDC)
Masse	<120 g
Abmessungen (L × B × H in mm)	72 × 44x 29 (including connectors)

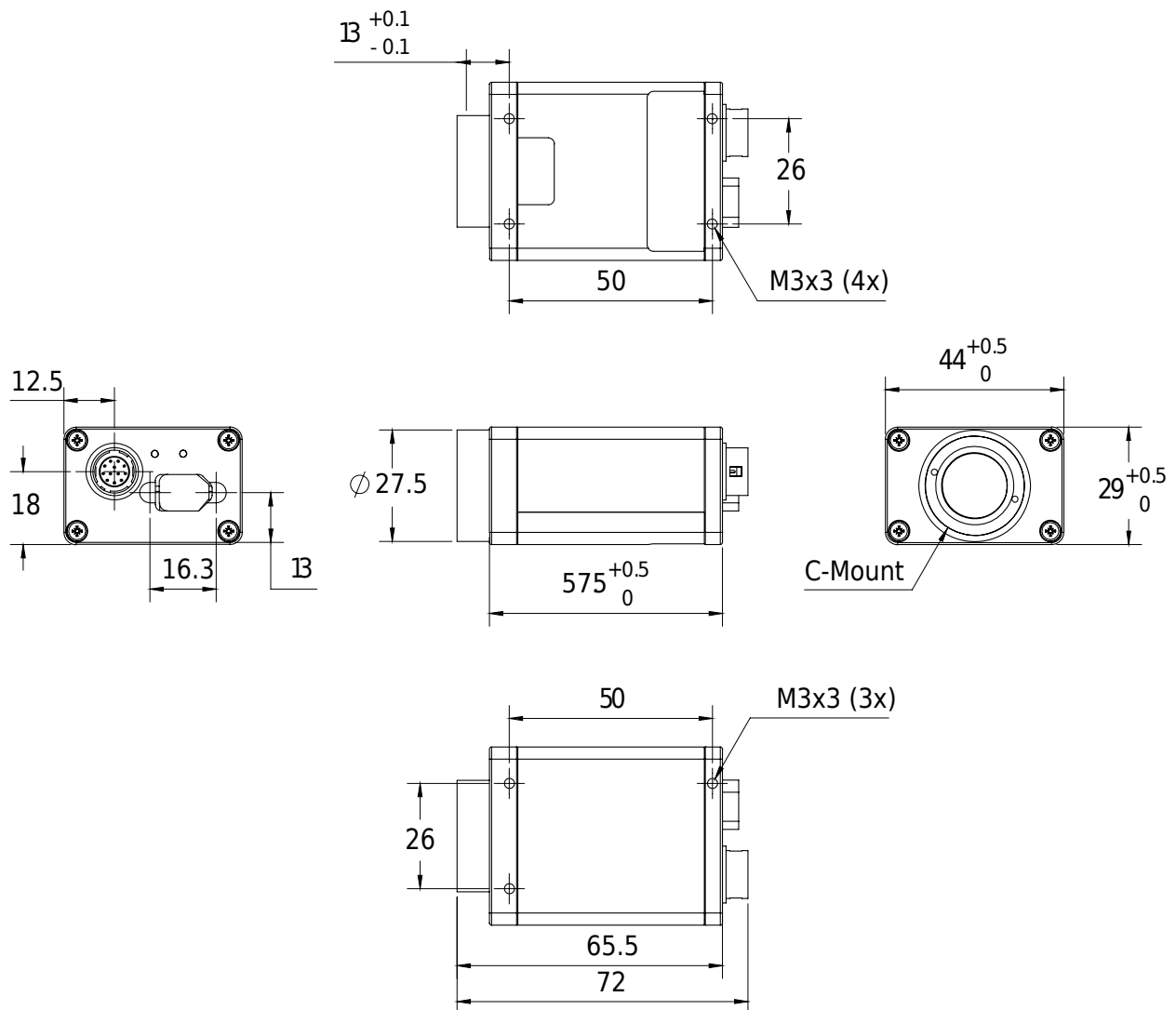
Quanteneffizienz



Features

- Programmierbare LUT, Weißabgleich, Farbton, Sättigung
- Debayering
- Gain
 - Auto/manuell
 - Manuelle Gainsteuerung: 0 - 24 dB
- Exposure (Belichtung)
 - Auto/manuell
 - Belichtungszeit: 38 μ s - 67 s
- Farbkorrektur
- Shading Correction
- Sub-Sampling, 2 x Binning (s/w)
- AOI (mit speed increase)
- Sequence Mode - blitzschnelle Parameterwechsel
- Spiegelbild
- Bildausgabe verzögerbar
- SIS (Secure Image Signature, Bildstempel für Trigger, Bildanzahl etc.)
- Trigger: programmierbar, Level Control, Single Trigger, Bulk Trigger, programmierbares Trigger Delay
- Einstellungen speicherbar

Technische Zeichnung



Applikationen

Mit ihrem modularen und flexiblen Design und der Bild-Vorverarbeitung in Echtzeit passt die Marlin zu vielen Applikationen:

- Machine Vision
- Qualitätskontrolle
- Halbleiter Inspektion
- Industrielle Inspektion
- ... und mehr