



FireWire



Pike
F-032

- Vielseitige 1394b Kamera
- Große Funktionsvielfalt
- Viele Varianten
- Hohe Frameraten

High-end FireWire

Fast 1394b cameras with high frame rates and powerful features

Die Pike F-032 mit dem ON Semi KAI-0340 erreicht 208.0 Bilder pro Sekunde bei 0.3 MP Auflösung.

Die Pike ist eine IEEE 1394b-Kamera mit hohen Frameraten für anspruchsvolle Applikationen. Zahlreiche Pre-Processing Funktionen schaffen eine herausragende Bildqualität selbst unter schwierigen Bedingungen. Pike Kameras arbeiten mit sehr hohen Frameraten (z.B. industrielle Bildverarbeitung, Medizinische Bildverarbeitung).

Pike Kameras haben viele Funktionen zur Bild-Vorverarbeitung, z.B. den High SNR Mode (bis zu 24 dB besserer Rauschabstand).

Pike Kameras sind wahlweise mit zwei 1394b-Anschlüssen (Daisy-Chaining) oder mit 1394b/GOF (Glass Optical Fiber)-Anschlüssen erhältlich.

- IEEE 1394b (800 Mb/s), Daisy Chain oder 1394b und GOF
- Sony und OnSemi CCD-Sensoren (1/3, 1/2, 2/3, 1, 1.2, 35 mm)
- 8 Modelle (VGA bis 16 Megapixel)
- Optionen
 - IEEE 1394b (800 Mb/s), Daisy Chain/1394b oder 1394b und GOF
 - Diverse IR Cut/Pass Filter
 - F/M39-Mount (nur F-032: CS/M12-Mount)
 - Pike F-1100/F-1600: M42/M58-Mount
 - Hirose Power: out
 - Winkelkopf
 - Medical Design
 - Sensorvarianten: "Taped Cover Glass" ohne Mikrolinsen, "fixed Quartz Cover Glass" ohne Mikrolinsen für einige Modelle erhältlich

Spezifikationen

Interface	IEEE 1394b - 800 Mb/s, 2 ports, daisy chain, fiber optic (GOF) optional
Auflösung	640 (H) × 480 (V)
Sensor	ON Semi KAI-0340
Sensortyp	CCD Progressive
Sensorgröße	Type 1/3
Pixelgröße	7.4 µm × 7.4 µm
Objektivanschluss (Standard)	C-Mount
Max. Framerate (volle Auflösung)	208 fps
ADC	14 Bit
Bildzwischenpeicher (RAM)	64 MByte

Output

Bit-Tiefe	8-bit to 14-bit
Monochrome Pixelformate	Mono8, Mono12, Mono16
RGB Color-Pixelformate	RGB8
Raw Pixelformate	Raw8, Raw12, Raw16

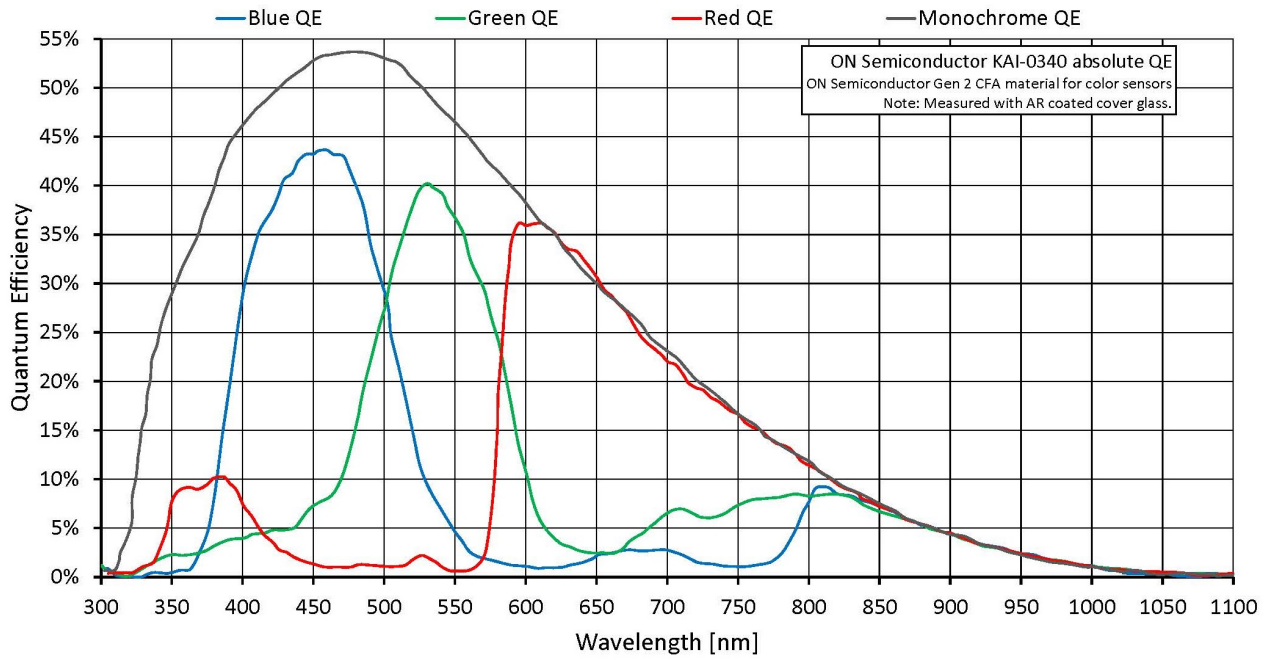
General purpose Inputs/Outputs (GPIOs)

Optogekoppelte I/Os	2 inputs, 4 outputs
RS232	1

Betriebsbedingungen/Abmessungen

Betriebstemperatur	+5 °C to +50 °C
Spannungsversorgung	8 V to 36 V
Leistungsaufnahme	4 W (@ 12 VDC)
Masse	250 g
Abmessungen (L × B × H in mm)	96.8 × 44 × 44 (including connectors)

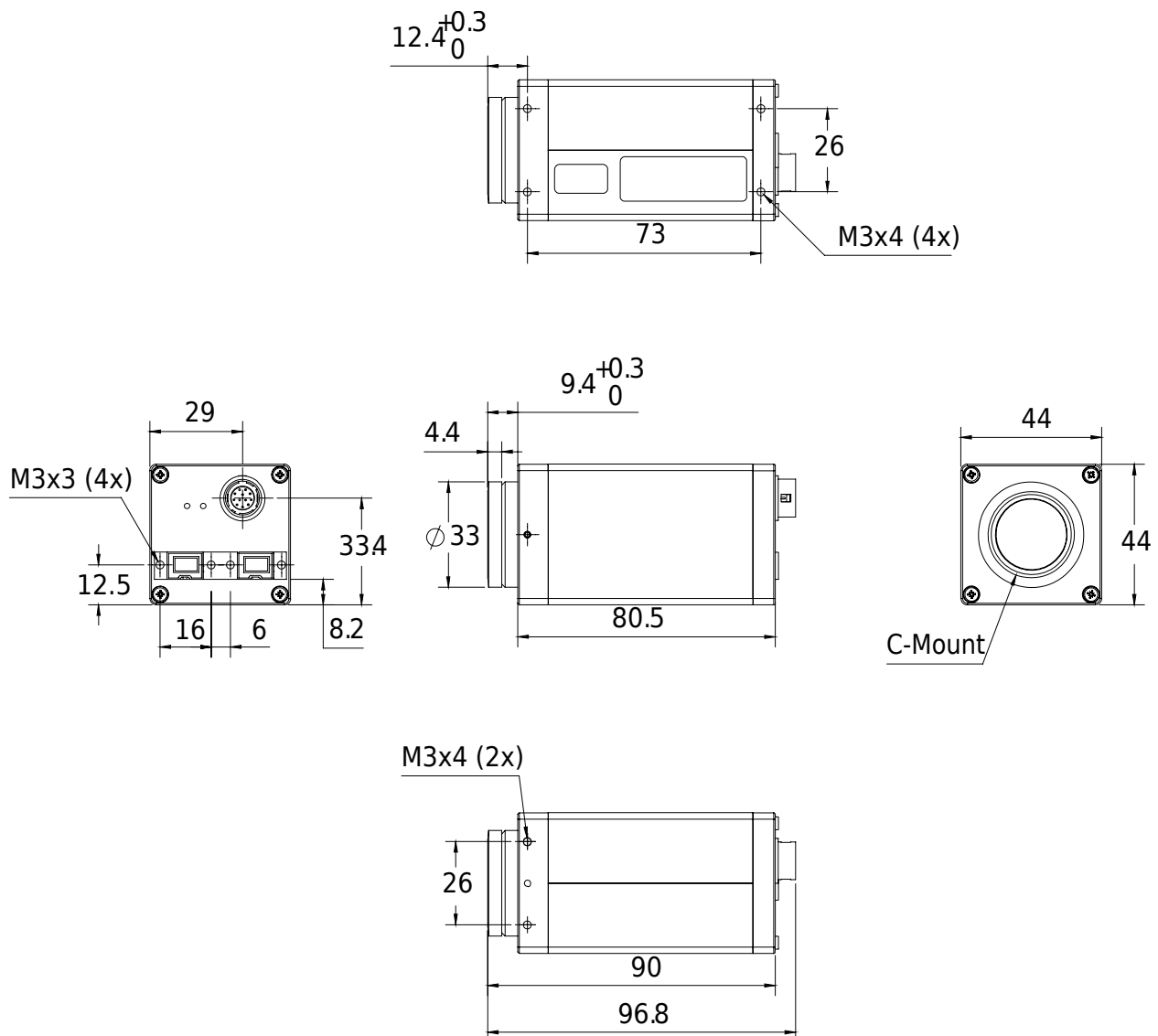
Quanteneffizienz



Features

- High SNR Mode (bis zu 24 dB besserer Rauschabstand)
- Low-Noise Binning Mode
- Smear Reduction
- Shading Correction
- ROI, separates ROI für Auto Features
- Binning
- Decimation
- Automatischer Gain (manuelle Gainkontrolle: 0 bis 22 dB)
- Automatische Belichtung (18 μ s bis 67 s)
- Automatischer Weißabgleich
- LUT (Look-up Tabelle)
- Farbton, Sättigung, Farbkorrektur
- Spiegelbild (X-Achse)
- Bildausgabe verzögerbar
- Trigger programmierbar, Level, Single, Bulk, programmierbare Verzögerung
- Sequence Mode (sofortiger Parameterwechsel)
- SIS (Secure Image Signature, Bildstempel für Trigger, Bildanzahl etc.)
- Speicherbare Benutzereinstellungen

Technische Zeichnung



Applikationen

Die Pike F-032B/C kombiniert eine sehr hohe Framerate von 208 fps (bei VGA-Auflösung) mit smarten Funktionen zur Bild-Vorverarbeitung und einer schnellen 1394b-Schnittstelle. Die modulare Bauweise der Pike schafft viele Möglichkeiten, sie an Kundenwünsche anzupassen. Genau wie alle anderen Kameras ist die Pike im "Medical" Design mit hellgrauem Gehäuse erhältlich. Diese Pike-Kamera eignet sich besonders für:

- Anwendungen, die hohe Frameraten und herausragende Bildqualität erfordern
- OEM Applikationen (Modularkonzept)
- Sport, Bewegungsanalyse

- 3D-Aufnahmen (Standbildaufnahmen oder bewegte Objekte)
- 3D-Scans
- Wissenschaft und Forschung
- Healthcare
- Multimedia und Entertainment
- ITS (Intelligent traffic solutions)
- Lange Kabel, 400 Meter und mehr ("fiber" Version)