



Pike F-100



- Vielseitige 1394b Kamera
- Große Funktionsvielfalt
- Viele Varianten
- Hohe Frameraten

High-end FireWire

Fast 1394b cameras with high frame rates and powerful features

Die Pike F-100 mit dem ON Semi KAI-1020 erreicht 60.0 Bilder pro Sekunde bei 1.0 MP Auflösung.

Die Pike ist eine IEEE 1394b-Kamera mit hohen Frameraten für anspruchsvolle Applikationen. Zahlreiche Pre-Processing Funktionen schaffen eine herausragende Bildqualität selbst unter schwierigen Bedingungen. Pike Kameras arbeiten mit sehr hohen Frameraten (z.B. industrielle Bildverarbeitung, Medizinische Bildverarbeitung).

Pike Kameras haben viele Funktionen zur Bild-Vorverarbeitung, z.B. den High SNR Mode (bis zu 24 dB besserer Rauschabstand).

Pike Kameras sind wahlweise mit zwei 1394b-Anschlüssen (Daisy-Chaining) oder mit 1394b/GOF (Glass Optical Fiber)-Anschlüssen erhältlich.

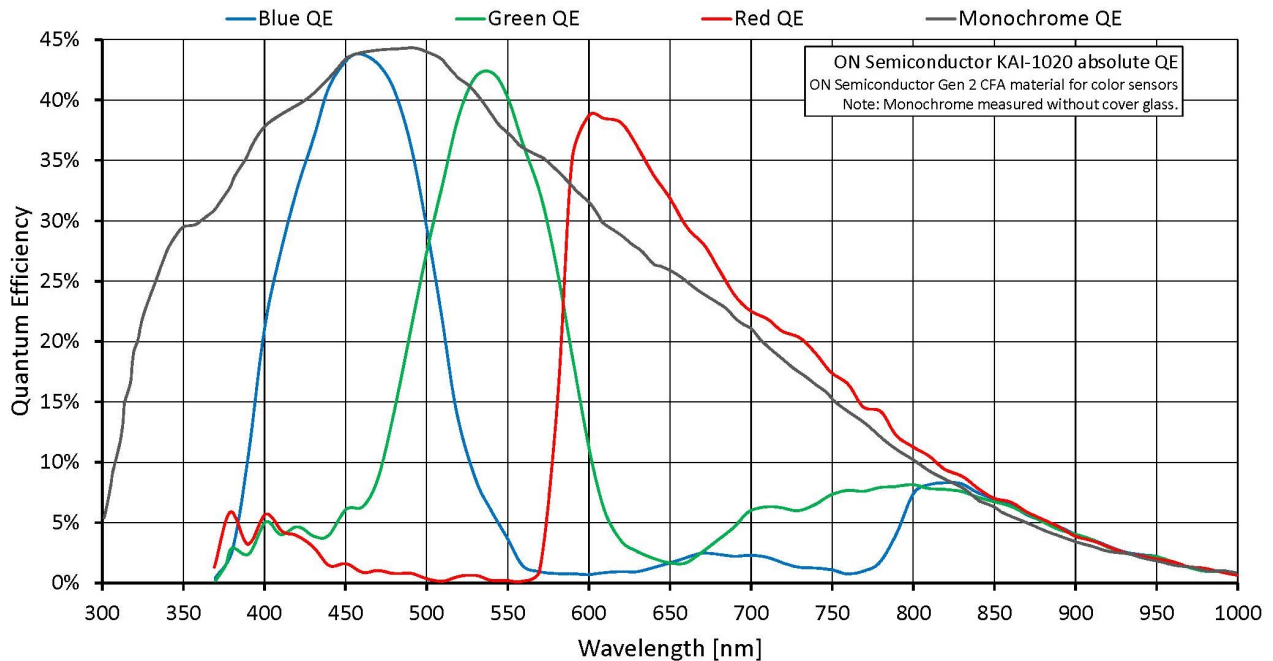
- IEEE 1394b (800 Mb/s), Daisy Chain oder 1394b und GOF
- Sony und OnSemi CCD-Sensoren (1/3, 1/2, 2/3, 1, 1.2, 35 mm)
- 8 Modelle (VGA bis 16 Megapixel)
- Optionen
 - IEEE 1394b (800 Mb/s), Daisy Chain/1394b oder 1394b und GOF
 - Diverse IR Cut/Pass Filter
 - F/M39-Mount (nur F-032: CS/M12-Mount)
 - Pike F-1100/F-1600: M42/M58-Mount
 - Hirose Power: out
 - Winkelkopf
 - Medical Design

- Sensorvarianten: "Taped Cover Glass" ohne Mikrolinsen, "fixed Quartz Cover Glass" ohne Mikrolinsen für einige Modelle erhältlich

Spezifikationen

Pike F-100	
Interface	IEEE 1394b - 800 Mb/s, 2 ports, daisy chain, fiber optic (GOF) optional
Auflösung	1000 × 1000
Sensor	ON Semi KAI-1020
Sensortyp	CCD Progressive
Sensorgröße	Type 2/3
Pixelgröße	7.4 µm × 7.4 µm
Objektivanschluss (Standard)	C-Mount
Max. Framerate (volle Auflösung)	60 fps
ADC	14 Bit
Bildzwischenspeicher (RAM)	64 MByte
Output	
Bit-Tiefe	8-14 Bit
Monochrome Pixelformate	Mono8, Mono12, Mono16
RGB Color-Pixelformate	RGB8
Raw Pixelformate	Raw8, Raw12, Raw16
General purpose Inputs/Outputs (GPIOs)	
Optogekoppelte I/Os	2 inputs, 4 outputs
RS232	1
Betriebsbedingungen/Abmessungen	
Betriebstemperatur	+5 °C to +50 °C
Spannungsversorgung	8 V to 36 V
Leistungsaufnahme	4 W (@ 12 VDC)
Abmessungen (L × B × H in mm)	96.8 × 44 × 44 mm inkl. Anschlüsse
Konformität	CE: 2014/30/EU (EMC), 2011/65/EU, including amendment 2015/863/EU (RoHS); FCC Class B

Quanteneffizienz

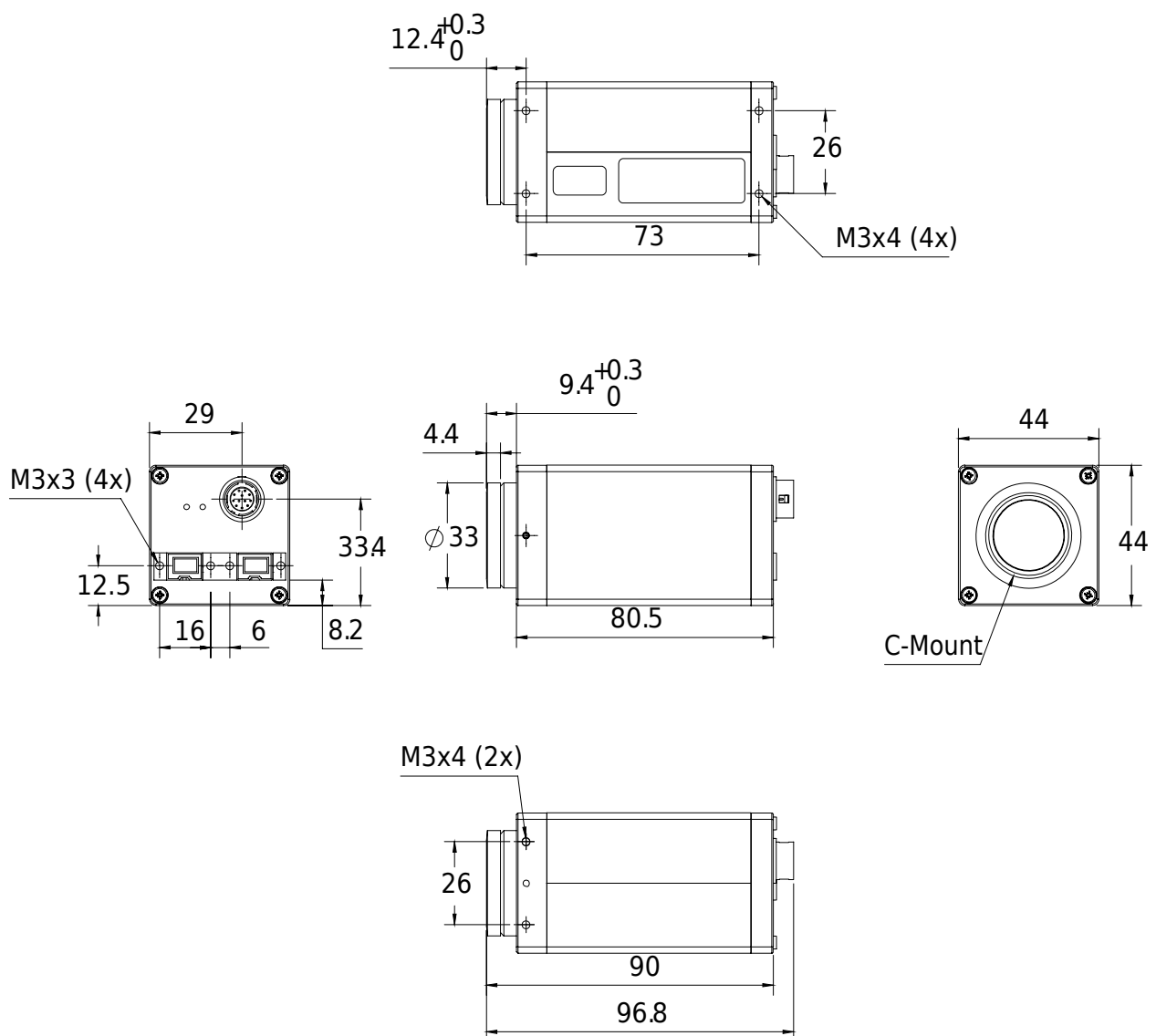


Features

- High SNR Mode (bis zu 24 dB besserer Rauschabstand)
- Low-Noise Binning Mode
- Smear Reduction
- Shading Correction
- ROI, separates ROI für Auto Features
- Binning
- Decimation
- Automatischer Gain (manuelle Gainkontrolle: 0 bis 22 dB)
- Automatische Belichtung (43 μ s bis 67 s)
- Automatischer Weißabgleich
- LUT (Look-up Tabelle)
- Farbton, Sättigung, Farbkorrektur
- Spiegelbild (X-Achse)

- Bildausgabe verzögerbar
- Trigger programmierbar, Level, Single, Bulk, programmierbare Verzögerung
- Sequence Mode (sofortiger Parameterwechsel)
- SIS (Secure Image Signature, Bildstempel für Trigger, Bildanzahl etc.)
- Speicherbare Benutzereinstellungen

Technische Zeichnung



Applikationen

Die Pike F-100B/C ist eine 1 Megapixel-Kamera, die vielen Anforderungen gerecht wird. (OEM)-Kunden schätzen ihre modulare Bauweise, die viele Möglichkeiten für gewünschte Anpassungen bietet. Für Applikationen im Healthcare und Life-Science-Markt ist ein hellgraues Gehäuse erhältlich (dies gilt für alle Kameras von Allied Vision Technologies). Pike Kameras sind besonders geeignet für:

- Anwendungen, bei denen hohe Frameraten und herausragende Bildqualität erforderlich sind
- OEM Applikationen (Modularkonzept)
- 3D-Aufnahmen
- Wissenschaft und Forschung
- Healthcare und Sport
- Multimedia und Entertainment
- ITS (Intelligent traffic solutions)
- Lange Kabel, 400 Meter und mehr (fiber Version)