



- Vielseitige 1394b Kamera
- Große Funktionsvielfalt
- Viele Varianten
- Hohe Frameraten

### High-end FireWire

Fast 1394b cameras with high frame rates and powerful features

Die Pike F-145 mit dem Sony ICX285 erreicht 30.0 Bilder pro Sekunde bei 1.4 MP Auflösung.

Die Pike ist eine IEEE 1394b-Kamera mit hohen Frameraten für anspruchsvolle Applikationen. Zahlreiche Pre-Processing Funktionen schaffen eine herausragende Bildqualität selbst unter schwierigen Bedingungen. Pike Kameras arbeiten mit sehr hohen Frameraten (z.B. industrielle Bildverarbeitung, Medizinische Bildverarbeitung).

Pike Kameras haben viele Funktionen zur Bild-Vorverarbeitung, z.B. den High SNR Mode (bis zu 24 dB besserer Rauschabstand).

Pike Kameras sind wahlweise mit zwei 1394b-Anschlüssen (Daisy-Chaining) oder mit 1394b/GOF (Glass Optical Fiber)-Anschlüssen erhältlich.

- IEEE 1394b (800 Mb/s), Daisy Chain oder 1394b und GOF
- Sony und OnSemi CCD-Sensoren (1/3, 1/2, 2/3, 1, 1.2, 35 mm)
- 8 Modelle (VGA bis 16 Megapixel)
- Optionen
  - IEEE 1394b (800 Mb/s), Daisy Chain/1394b oder 1394b und GOF
  - Diverse IR Cut/Pass Filter
  - F/M39-Mount (nur F-032: CS/M12-Mount)
  - Pike F-1100/F-1600: M42/M58-Mount
  - Hirose Power: out
  - Winkelkopf
  - Medical Design
  - Sensorvarianten: "Taped Cover Glass" ohne Mikrolinsen, "fixed Quartz Cover Glass" ohne Mikrolinsen für einige Modelle erhältlich

## Spezifikationen

Interface	IEEE 1394b - 800 Mb/s, 2 ports, daisy chain, fiber optic (GOF) optional
Auflösung	1388 (H) × 1038 (V)
Sensor	Sony ICX285
Sensortyp	CCD Progressive
Sensorgröße	Type 2/3
Pixelgröße	6.45 µm × 6.45 µm
Objektivanschluss (Standard)	C-Mount
Max. Framerate (volle Auflösung)	30 fps
ADC	14 Bit
Bildzwischenpeicher (RAM)	64 MByte

### Output

Bit-Tiefe	8-bit to 14-bit
Monochrome Pixelformate	Mono8, Mono12, Mono16
RGB Color-Pixelformate	RGB8
Raw Pixelformate	Raw8, Raw12, Raw16

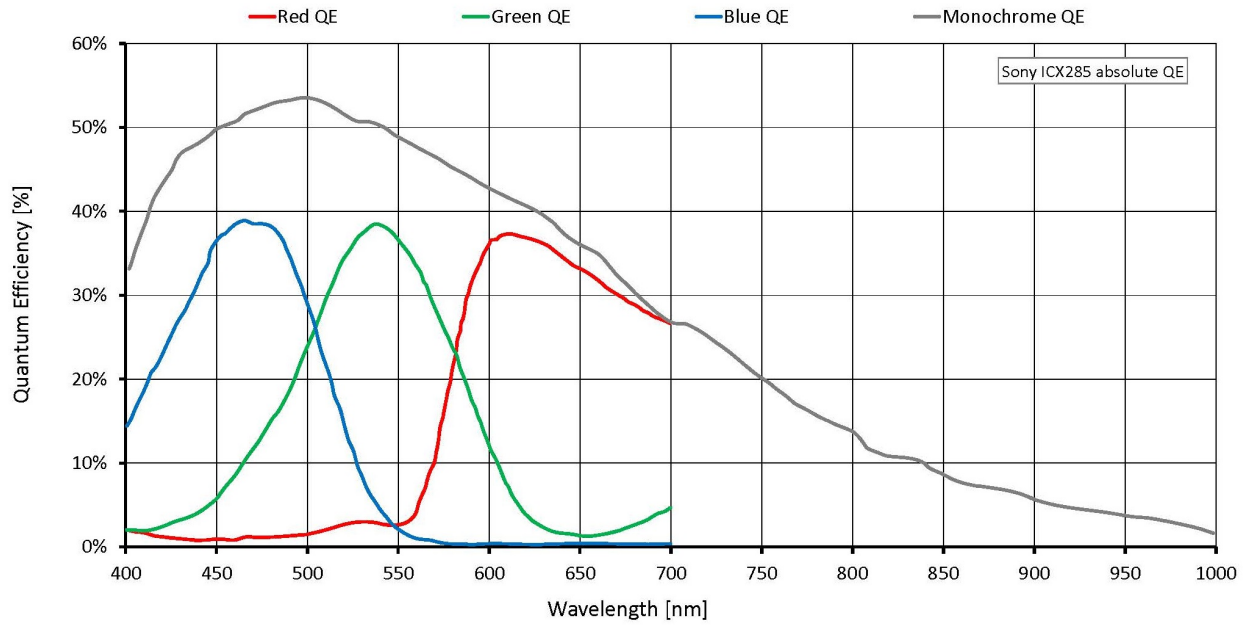
### General purpose Inputs/Outputs (GPIOs)

Optogekoppelte I/Os	2 inputs, 4 outputs
RS232	1

### Betriebsbedingungen/Abmessungen

Betriebstemperatur	+5 °C to +50 °C
Spannungsversorgung	8 V to 36 V
Leistungsaufnahme	4 W (@ 12 VDC)
Masse	250 g
Abmessungen (L × B × H in mm)	96.8 × 44 × 44 (including connectors)

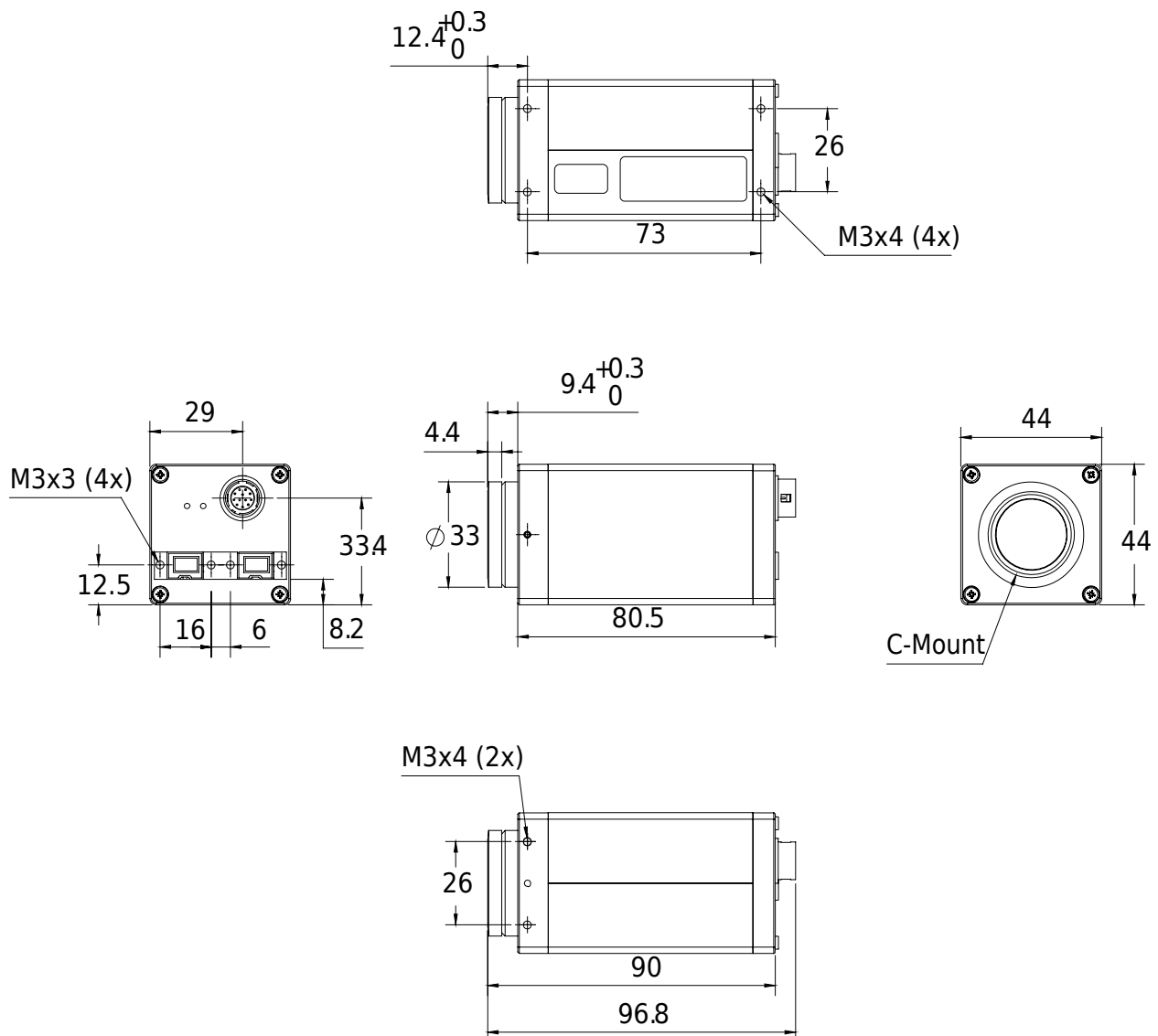
## Quanteneffizienz



## Features

- High SNR Mode (bis zu 24 dB besserer Rauschabstand)
- Low-Noise Binning Mode
- Smear Reduction
- Shading Correction
- ROI, separates ROI für Auto Features
- Binning
- Decimation
- Automatischer Gain (manuelle Gainkontrolle: 0 bis 32 dB)
- Automatische Belichtung (39  $\mu$ s bis 67 s)
- Automatischer Weißabgleich
- LUT (Look-up Tabelle)
- Farbton, Sättigung, Farbkorrektur
- Spiegelbild (X-Achse)
- Bildausgabe verzögerbar
- Trigger programmierbar, Level, Single, Bulk, programmierbare Verzögerung
- Sequence Mode (sofortiger Parameterwechsel)
- SIS (Secure Image Signature, Bildstempel für Trigger, Bildanzahl etc.)
- Speicherbare Benutzereinstellungen

## Technische Zeichnung



## Applikationen

Der hervorragende Sensor Sony ICX285, kombiniert mit den Echtzeitfunktionen und der modularen Bauweise der Pike F-145B/C, ergibt eine Kamera mit besonders hoher Performance. Sie ist für viele Applikationen eine gute Wahl, vor allem bei schwierigen Lichtverhältnissen. The Pike F-145B/C ist besonders geeignet für:

- Anwendungen, die selbst bei schwierigen Lichtverhältnissen die beste Bildqualität erfordern
- OEM Applikationen (Modularkonzept)
- Bewegungsanalyse
- 3D-Aufnahmen

- Wissenschaft und Forschung
- Healthcare und Sport
- Multimedia und Entertainment
- ITS (Intelligent traffic solutions)
- Lange Kabel, 400 Meter und mehr (fiber Version)