

Prosilica GC

1380H



- GigE Vision Interface
- Robustes Gehäuse
- IEEE 1588 PTP
- Auto-Iris

Kompakte Leistungsfähigkeit

Prosilica GC - Ultra-kompakte GigE Vision-Kamera

Die Prosilica GC 1380H mit dem Sony ICX285 erreicht 30.0 Bilder pro Sekunde bei 1.4 MP Auflösung.

Die Prosilica GC ist eine GigE-Kamera mit ultrakompaktem, leichtem Gehäuse, schnellen Bildraten und automatischer Blendensteuerung. Sie bietet eine große Auswahl an CCD- und CMOS-Sensoren mit bis zu 5 Megapixeln und eignet sich für ein breites Spektrum von Anwendungen.

Einfache Software-Integration mit der **Vimba Suite** von Allied Vision und Kompatibilität zu den gängigsten Bildverarbeitungsbibliotheken von Drittanbietern.

Siehe **Modulares Konzept** für Objektivanschluss, Gehäusevarianten, optische Filter, Gehäusedesign und andere modulare Optionen. Weitere Optionen finden Sie auf der Webseite für **Customization und OEM-Lösungen**.

Spezifikationen

Interface	IEEE 802.3 1000baseT
Auflösung	1360 (H) × 1024 (V)
Sensor	Sony ICX285
Sensortyp	CCD Progressive
Shutter Mode	Global Shutter
Sensorgroße	Type 2/3
Pixelgröße	6.45 µm × 6.45 µm
Objektivanschluss (Standard)	C-Mount
Max. Framerate (volle Auflösung)	30 fps
ADC	12 Bit
Bildzwischenspeicher (RAM)	64

Abbildungsleistung

Die Bewertung der Abbildungsqualität nach EMVA 1288 Standard Release 3.1 charakterisiert Bildsensoren und Kameras. Die Messwerte sind typisch für monochrome Modelle bei voller Auflösung ohne optische Filter. Bitte wenden Sie sich an Sales oder Application Engineering für weitere Informationen.

Quanteneffizienz bei 529 nm	54 %
Temporäres Dunkelrauschen	17.5 e ⁻
Sättigungskapazität	14000 e ⁻
Dynamikumfang	57.9 dB
Absolute Empfindlichkeitsgrenze	18.0 e ⁻

Output

Bit-Tiefe	8/12 Bit
Monochrome Pixelformate	Mono8, Mono12, Mono12Packed
RGB Color-Pixelformate	RGB8Packed, BGR8Packed
Raw Pixelformate	BayerRG8, BayerRG12, BayerRG12Packed

General purpose Inputs/Outputs (GPIOs)

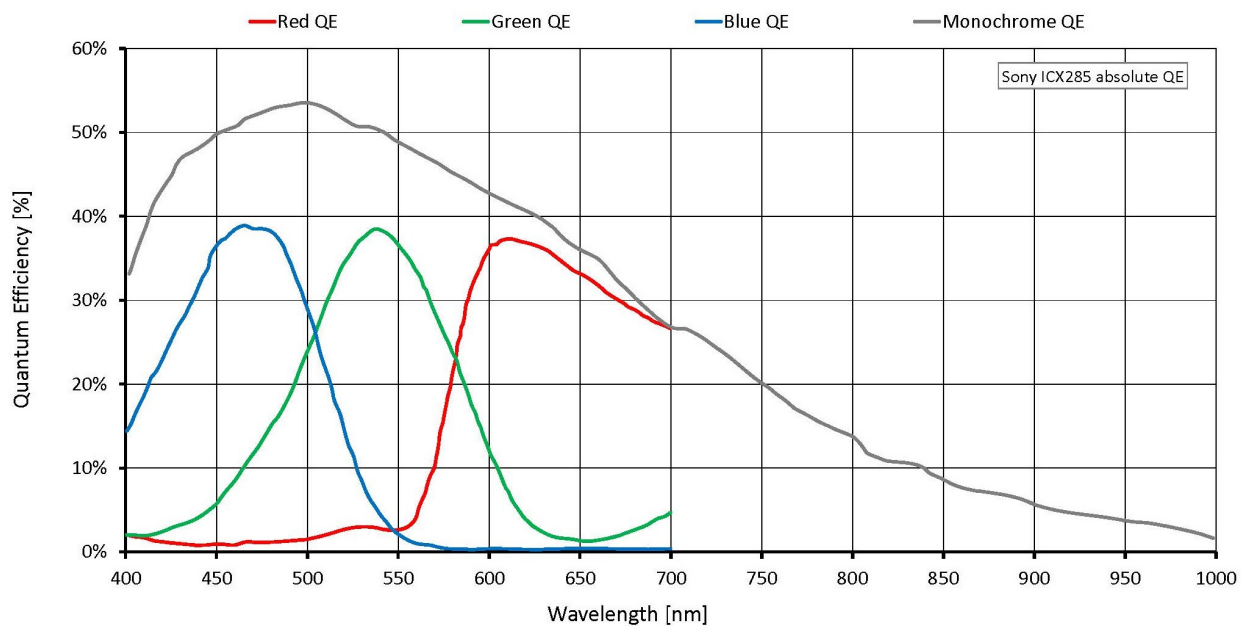
TTL I/Os	1 input, 1 output
----------	-------------------

Optogekoppelte I/Os	1 input, 1 output
RS232	1

Betriebsbedingungen/Abmessungen

Betriebstemperatur	0 °C to +50 °C ambient (without condensation)
Spannungsversorgung	5 to 25 VDC
Leistungsaufnahme	3.5 W at 12 VDC
Masse	111 g
Abmessungen (L × B × H in mm)	59 × 46 × 33 (inkl. Anschlüsse)

Quanteneffizienz



Features

Bildsteuerung: Automatik

- Auto Belichtung
- Auto Gain
- Auto Weißabgleich (Color-Modelle)

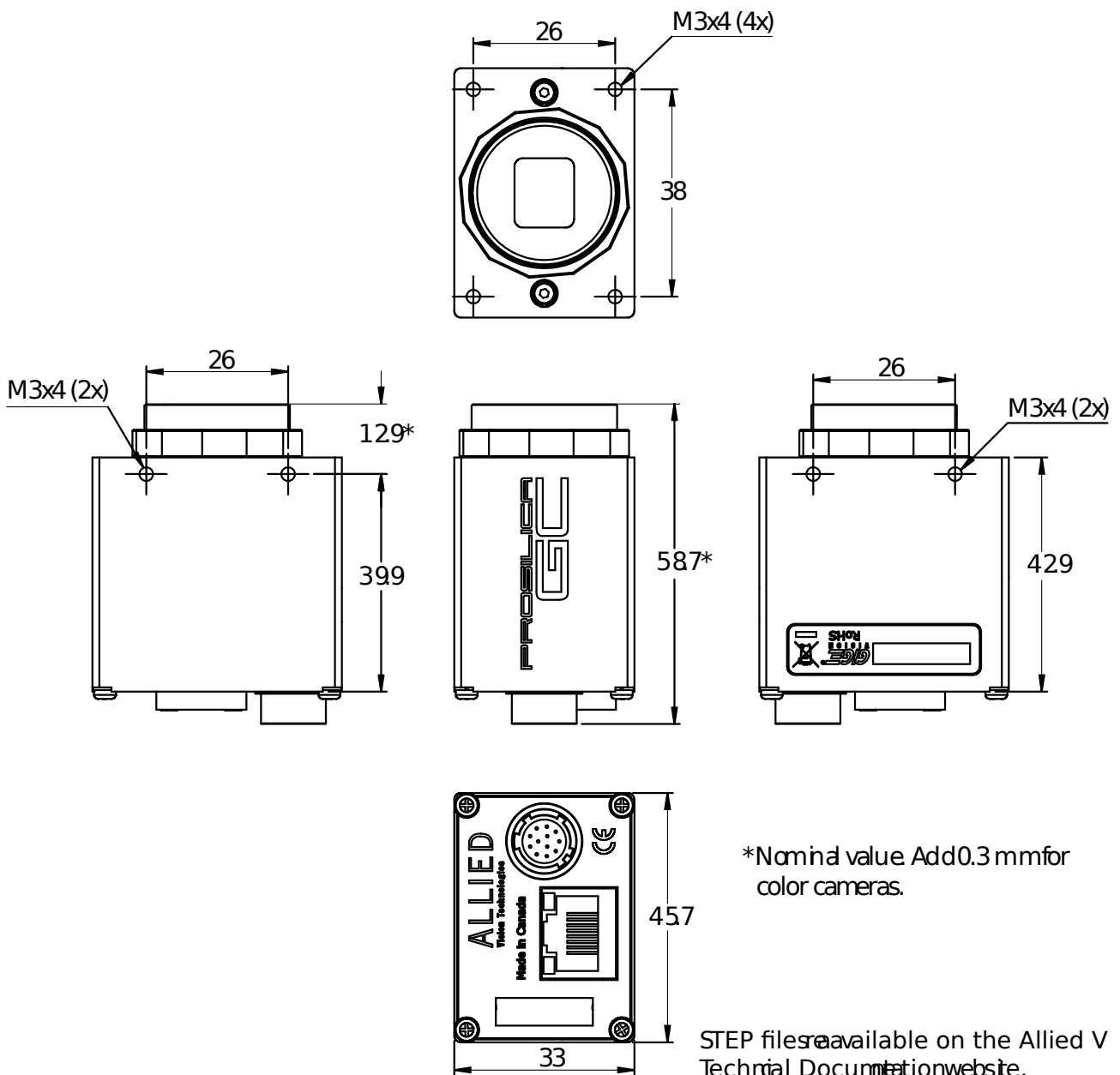
Bildsteuerung: Weitere

- Binning
- Black Level
- Color Transformation (inkl. Hue, Saturation; Color-Modelle)
- Gamma
- LUT (Look-Up Table)
- ROI (Region of Interest)

Kamerasteuerung

- Acquisition Frame Rate
- Auto-Iris
- Bandbreitensteuerung
- Event Channel
- Firmware Update am Einsatzort
- I/O- und Trigger Steuerung
- Chunk Daten
- PTP (IEEE 1588 Precision Time Protocol)
- Stream Hold
- Temperatur-Überwachung
- User Sets

Technische Zeichnung



Applikationen

Die Prosilica GC1380H eignet sich für viele Applikationen einschließlich:

- Industrielle Inspektion
- Machine Vision
- Ophthalmologie
- Mikroskopie
- Fluoreszenz

- Aeronautik und Luftfahrt
- Öffentliche Sicherheit
- Überwachungssysteme
- Verkehrsüberwachung