

Prosilica GC

2450



- GigE Vision Interface
- Robustes Gehäuse
- IEEE 1588 PTP
- Auto-Iris

Kompakte Leistungsfähigkeit

Prosilica GC - Ultra-kompakte GigE Vision-Kamera

Die Prosilica GC 2450 mit dem Sony ICX625 erreicht 15.0 Bilder pro Sekunde bei 5.0 MP Auflösung.

Die Prosilica GC ist eine GigE-Kamera mit ultrakompaktem, leichtem Gehäuse, schnellen Bildraten und automatischer Blendensteuerung. Sie bietet eine große Auswahl an CCD- und CMOS-Sensoren mit bis zu 5 Megapixeln und eignet sich für ein breites Spektrum von Anwendungen.

Einfache Software-Integration mit der **Vimba Suite** von Allied Vision und Kompatibilität zu den gängigsten Bildverarbeitungsbibliotheken von Drittanbietern.

Siehe **Modulares Konzept** für Objektivanschluss, Gehäusevarianten, optische Filter, Gehäusedesign und andere modulare Optionen. Weitere Optionen finden Sie auf der Webseite für **Customization und OEM-Lösungen**.

Spezifikationen

Interface	IEEE 802.3 1000baseT
Auflösung	2448 (H) × 2050 (V)
Sensor	Sony ICX625
Sensortyp	CCD Progressive
Shutter Mode	Global Shutter
Sensorgröße	Type 2/3
Pixelgröße	3.45 µm × 3.45 µm
Objektivanschluss (Standard)	C-Mount
Max. Framerate (volle Auflösung)	15 fps
ADC	12 Bit
Bildzwischenspeicher (RAM)	64 MByte

Abbildungsleistung

Die Bewertung der Abbildungsqualität nach EMVA 1288 Standard Release 3.1 charakterisiert Bildsensoren und Kameras. Die Messwerte sind typisch für monochrome Modelle bei voller Auflösung ohne optische Filter. Bitte wenden Sie sich an Sales oder Application Engineering für weitere Informationen.

Quanteneffizienz bei 529 nm	54 %
Temporäres Dunkelrauschen	10.7 e ⁻
Sättigungskapazität	3300 e ⁻
Dynamikumfang	49.3 dB
Absolute Empfindlichkeitsgrenze	11.2 e ⁻

Output

Bit-Tiefe	8/12 Bit
Monochrome Pixelformate	Mono8, Mono12, Mono12Packed
RGB Color-Pixelformate	RGB8Packed, BGR8Packed
Raw Pixelformate	BayerRG8, BayerRG12, BayerGR12Packed

General purpose Inputs/Outputs (GPIOs)

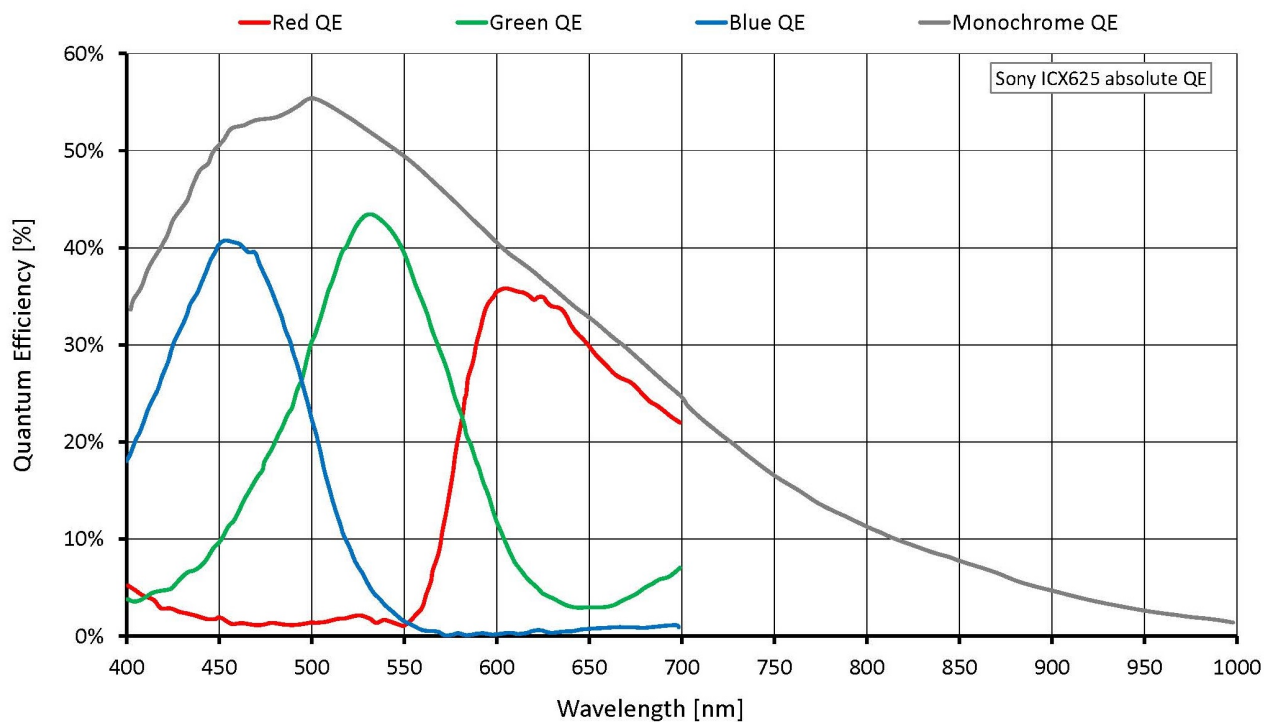
TTL I/Os	1 input, 1 output
----------	-------------------

Optogekoppelte I/Os	1 input, 1 output
RS232	1

Betriebsbedingungen/Abmessungen

Betriebstemperatur	0 °C to +40 °C ambient (without condensation)
Spannungsversorgung	5 to 25 VDC
Leistungsaufnahme	3.8 W at 12 VDC
Masse	106 g
Abmessungen (L × B × H in mm)	59 × 46 × 33 (inkl. Anschlüsse)

Quanteneffizienz



Features

Bildsteuerung: Automatik

- Auto Belichtung
- Auto Gain
- Auto Weißabgleich (Color-Modelle)

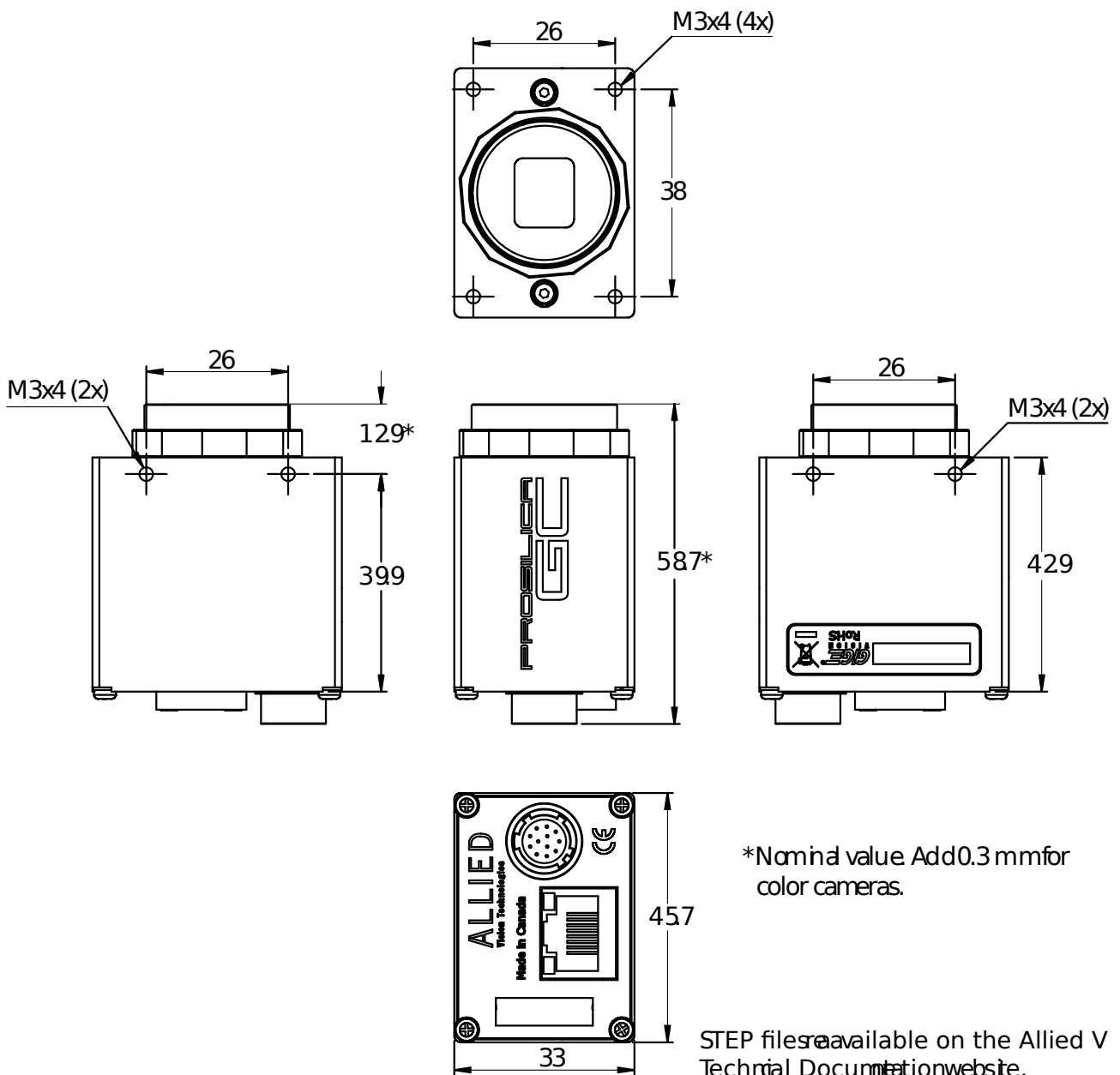
Bildsteuerung: Weitere

- Binning
- Black Level
- Color Transformation (inkl. Hue, Saturation; Color-Modelle)
- Gamma
- LUT (Look-Up Table)
- ROI (Region of Interest)

Kamerasteuerung

- Acquisition Frame Rate
- Auto-Iris
- Bandbreitensteuerung
- Event Channel
- Firmware Update am Einsatzort
- I/O- und Trigger Steuerung
- Chunk Daten
- PTP (IEEE 1588 Precision Time Protocol)
- Stream Hold
- Temperatur-Überwachung
- User Sets

Technische Zeichnung



Applikationen

Die Prosilica GC2450 eignet sich für viele Applikationen einschließlich:

- Hochauflösende industrielle Inspektion
- LCD Panel Inspektion
- Machine Vision
- 3D Messungen
- Öffentliche Sicherheit

- Überwachungssysteme
- Verkehrsüberwachung (Intelligent Traffic Systems)
- Embedded Systems
- OEM Applikationen