

Prosilica GC

650



- GigE Vision Interface
- Robustes Gehäuse
- IEEE 1588 PTP
- Auto-Iris

Kompakte Leistungsfähigkeit

Prosilica GC - Ultra-kompakte GigE Vision-Kamera

Die Prosilica GC 650 mit dem Sony ICX424 erreicht 90.0 Bilder pro Sekunde bei 0.3 MP Auflösung.

Die Prosilica GC ist eine GigE-Kamera mit ultrakompaktem, leichtem Gehäuse, schnellen Bildraten und automatischer Blendensteuerung. Sie bietet eine große Auswahl an CCD- und CMOS-Sensoren mit bis zu 5 Megapixeln und eignet sich für ein breites Spektrum von Anwendungen.

Einfache Software-Integration mit der **Vimba Suite** von Allied Vision und Kompatibilität zu den gängigsten Bildverarbeitungsbibliotheken von Drittanbietern.

Siehe **Modulares Konzept** für Objektivanschluss, Gehäusevarianten, optische Filter, Gehäusedesign und andere modulare Optionen. Weitere Optionen finden Sie auf der Webseite für **Customization und OEM-Lösungen**.

Spezifikationen

Interface	IEEE 802.3 1000baseT
Auflösung	659 (H) × 493 (V)
Sensor	Sony ICX424
Sensortyp	CCD Progressive
Shutter Mode	Global Shutter
Sensorgröße	Type 1/3
Pixelgröße	7.4 µm × 7.4 µm
Objektivanschluss (Standard)	C-Mount
Max. Framerate (volle Auflösung)	90 fps
ADC	12 Bit
Bildzwischenspeicher (RAM)	16 MByte

Output

Bit-Tiefe	8/12 Bit
Monochrome Pixelformate	Mono8, Mono12, Mono12Packed
RGB Color-Pixelformate	RGB8Packed, BGR8Packed
Raw Pixelformate	BayerRG8, BayerRG12, BayerGR12Packed

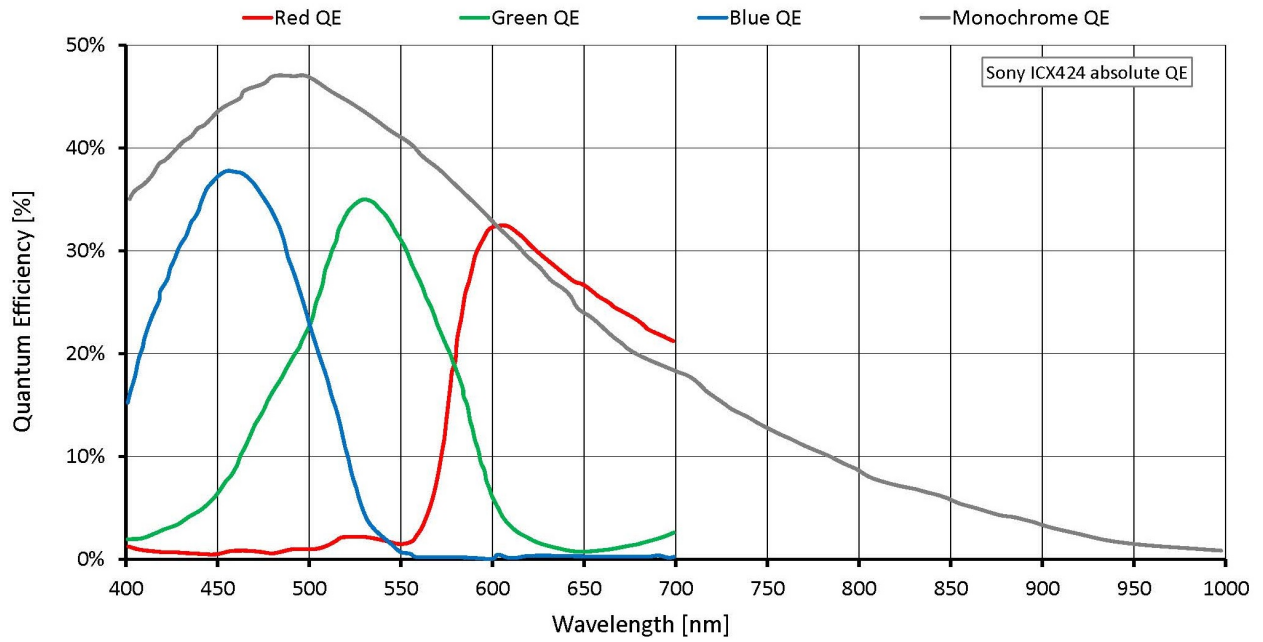
General purpose Inputs/Outputs (GPIOs)

TTL I/Os	1 input, 1 output
Optogekoppelte I/Os	1 input, 1 output
RS232	1

Betriebsbedingungen/Abmessungen

Betriebstemperatur	0 °C to +50 °C ambient (without condensation)
Spannungsversorgung	5 to 25 VDC
Leistungsaufnahme	3 W at 12 VDC
Masse	99 g
Abmessungen (L × B × H in mm)	59 × 46 × 33 (inkl. Anschlüsse)

Quanteneffizienz



Features

Bildsteuerung: Automatik

- Auto Belichtung
- Auto Gain
- Auto Weißabgleich (Color-Modelle)

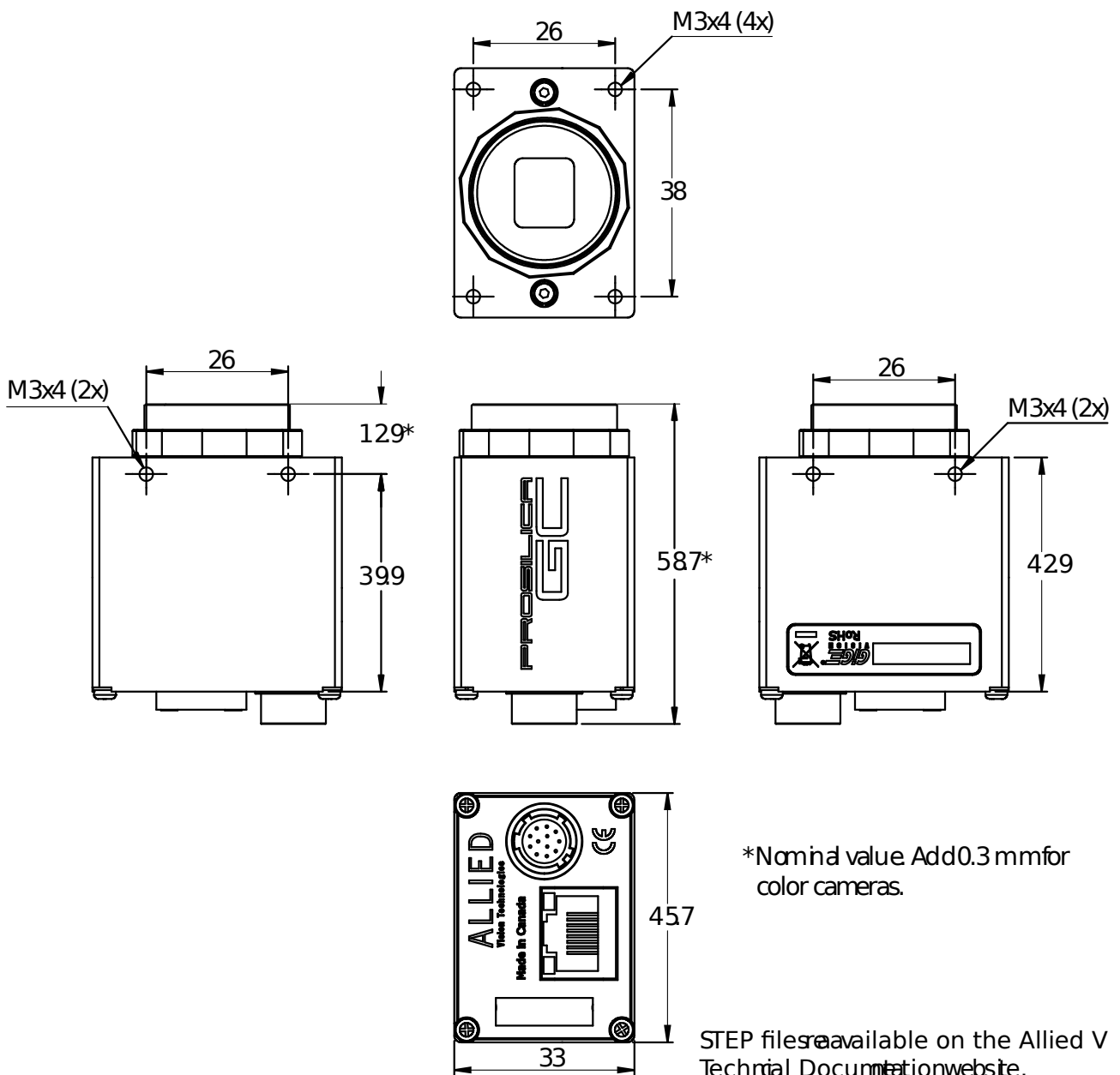
Bildsteuerung: Weitere

- Binning
- ROI (Region of Interest)

Kamerasteuerung

- Acquisition Frame Rate
- Auto-Iris
- Bandbreitensteuerung
- Event Channel
- Firmware Update am Einsatzort
- I/O- und Trigger Steuerung
- Chunk Daten
- PTP (IEEE 1588 Precision Time Protocol)
- Stream Hold

Technische Zeichnung



Applikationen

Die Prosilica GC650 eignet sich für viele Anwendungen, zum Beispiel:

- Machine Vision
- Industrielle Inspektion
- Öffentliche Sicherheit
- Verkehrsüberwachung
- Robotik