

Prosilica GC

660



- GigE Vision Interface
- Robustes Gehäuse
- IEEE 1588 PTP
- Auto-Iris

Kompakte Leistungsfähigkeit

Prosilica GC - Ultra-kompakte GigE Vision-Kamera

Die Prosilica GC 660 mit dem Sony ICX618 erreicht 121.0 Bilder pro Sekunde bei 0.3 MP Auflösung.

Die Prosilica GC ist eine GigE-Kamera mit ultrakompaktem, leichtem Gehäuse, schnellen Bildraten und automatischer Blendensteuerung. Sie bietet eine große Auswahl an CCD- und CMOS-Sensoren mit bis zu 5 Megapixeln und eignet sich für ein breites Spektrum von Anwendungen.

Einfache Software-Integration mit der **Vimba Suite** von Allied Vision und Kompatibilität zu den gängigsten Bildverarbeitungsbibliotheken von Drittanbietern.

Siehe **Modulares Konzept** für Objektivanschluss, Gehäusevarianten, optische Filter, Gehäusedesign und andere modulare Optionen. Weitere Optionen finden Sie auf der Webseite für **Customization und OEM-Lösungen**.

Spezifikationen

Interface	IEEE 802.3 1000baseT
Auflösung	658 (H) × 493 (V)
Sensor	Sony ICX618
Sensortyp	CCD Progressive
Shutter Mode	Global Shutter
Sensorgroße	Type 1/4
Pixelgröße	5.6 µm × 5.6 µm
Objektivanschluss (Standard)	C-Mount
Max. Framerate (volle Auflösung)	121 fps
ADC	12 Bit
Bildzwischenspeicher (RAM)	64 MByte

Abbildungsleistung

Die Bewertung der Abbildungsqualität nach EMVA 1288 Standard Release 3.1 charakterisiert Bildsensoren und Kameras. Die Messwerte sind typisch für monochrome Modelle bei voller Auflösung ohne optische Filter. Bitte wenden Sie sich an Sales oder Application Engineering für weitere Informationen.

Quanteneffizienz bei 529 nm	79 %
Temporäres Dunkelrauschen	16.7 e ⁻
Sättigungskapazität	49400 e ⁻
Dynamikumfang	61.0 dB
Absolute Empfindlichkeitsgrenze	17.3 e ⁻

Output

Bit-Tiefe	8/12 Bit
Monochrome Pixelformate	Mono8, Mono12, Mono12Packed
RGB Color-Pixelformate	RGB8Packed, BGR8Packed
Raw Pixelformate	BayerRG8, BayerRG12, BayerRG12Packed

General purpose Inputs/Outputs (GPIOs)

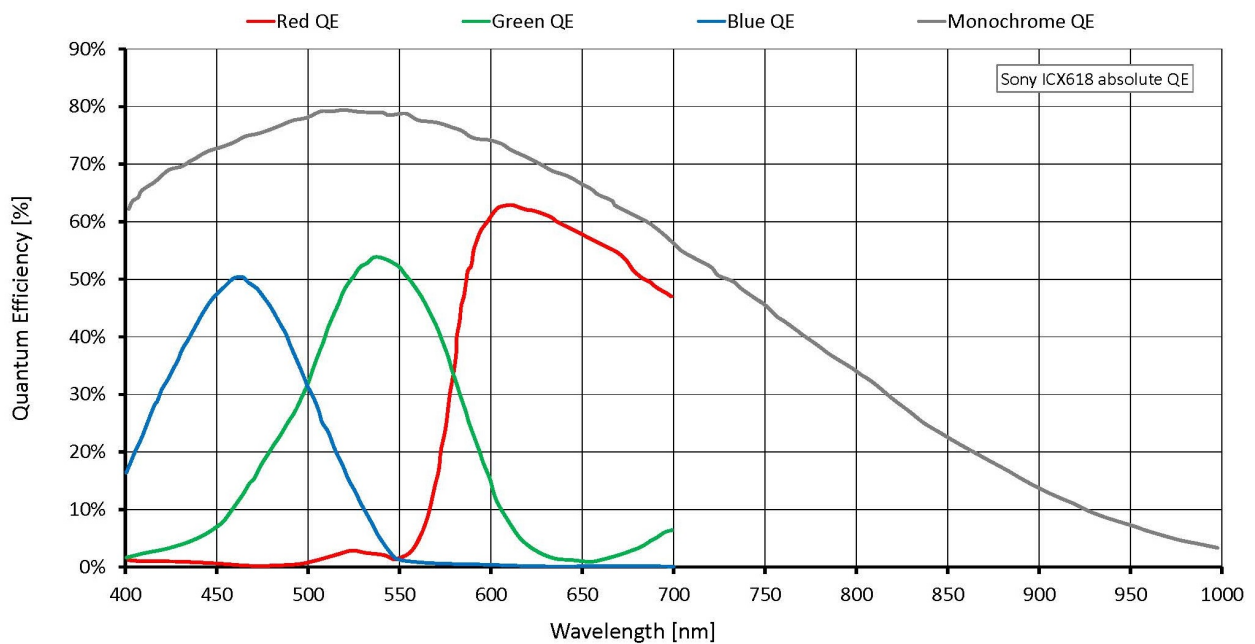
TTL I/Os	1 input, 1 output
----------	-------------------

Optogekoppelte I/Os	1 input, 1 output
RS232	1

Betriebsbedingungen/Abmessungen

Betriebstemperatur	0 °C to +50 °C ambient (without condensation)
Spannungsversorgung	5 to 25 VDC
Leistungsaufnahme	3 W at 12 VDC
Masse	105 g
Abmessungen (L × B × H in mm)	59 × 46 × 33 (inkl. Anschlüsse)

Quanteneffizienz



Features

Bildsteuerung: Automatik

- Auto Belichtung
- Auto Gain
- Auto Weißabgleich (Color-Modelle)

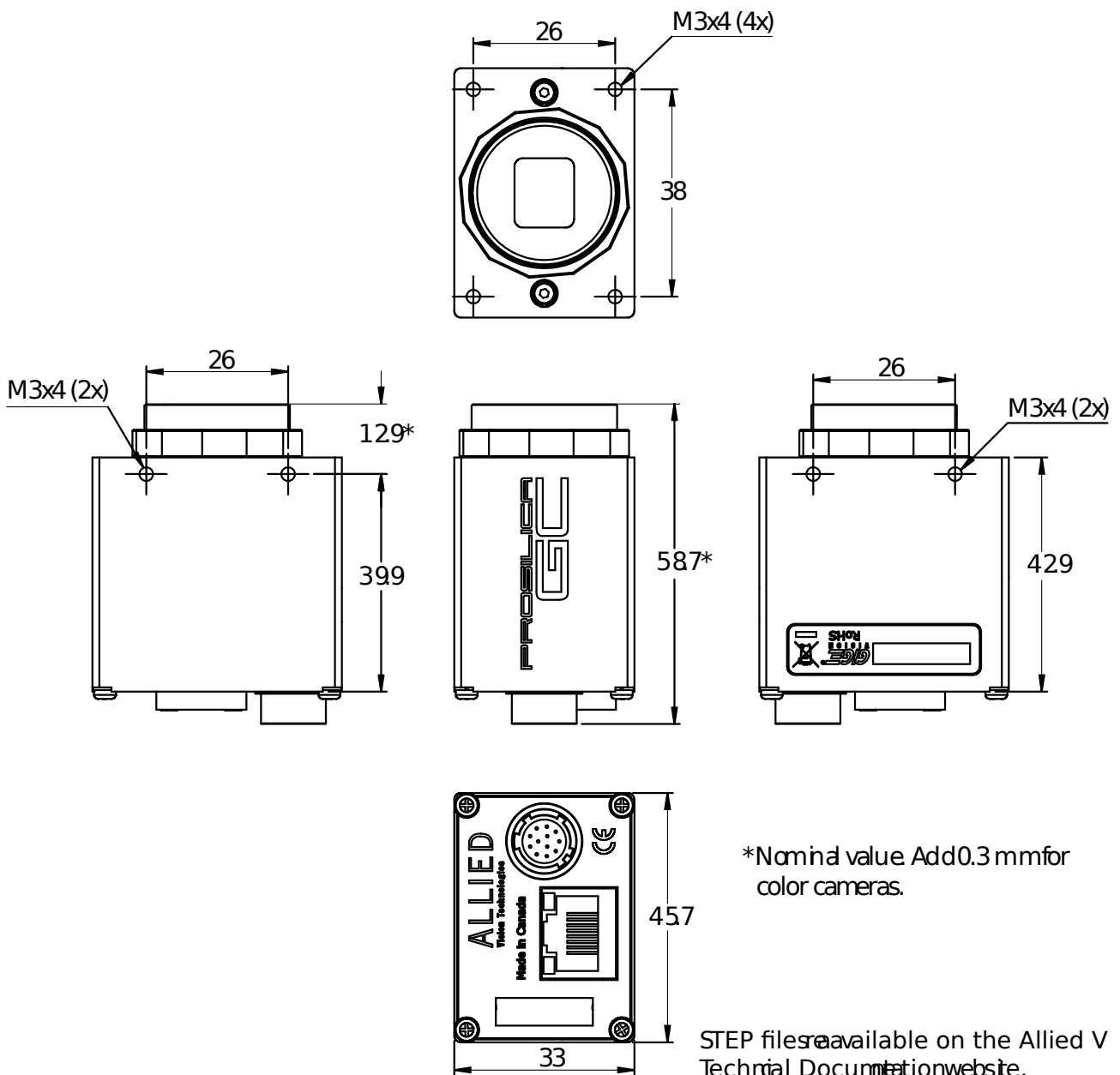
Bildsteuerung: Weitere

- Binning
- Black Level
- Color Transformation (inkl. Hue, Saturation; Color-Modelle)
- Gamma
- LUT (Look-Up Table)
- ROI (Region of Interest)

Kamerasteuerung

- Acquisition Frame Rate
- Auto-Iris
- Bandbreitensteuerung
- Event Channel
- Firmware Update am Einsatzort
- I/O- und Trigger Steuerung
- Chunk Daten
- PTP (IEEE 1588 Precision Time Protocol)
- Stream Hold
- Temperatur-Überwachung
- User Sets

Technische Zeichnung



Applikationen

Die Prosilica GC660 eignet sich für viele Applikationen einschließlich:

- Machine Vision
- Industrielle Inspektion
- Öffentliche Sicherheit
- Verkehrsüberwachung
- Robotik