

Prosilica GE

1660



- 34 fps @ full resolution
- ON Semi KAI-02050 Sensor
- Galvanisch getrennter I/O
- Diverse Objektivanschlüsse

For speed and good sensitivity

Compact, high performance CCD machine vision cameras with GigE Vision

Die Prosilica GE 1660 mit dem ON Semi KAI-02050 erreicht 34.0 Bilder pro Sekunde bei 1.9 MP Auflösung.

Prosilica GE-Kameras sind besonders kompakte, leistungsstarke Machine Vision Kameras mit Gigabit Ethernet Interface (GigE Vision®).

Das GigE Interface ermöglicht sehr schnelle Bildraten und lange Kabel.

- Kompakte Abmessungen
- VGA bis 16 Megapixel Auflösung
- Hohe Bildraten, bis 205 fps
- OnSemi KAI CCD Sensoren
- Diverse Modular-Optionen

Spezifikationen

Interface	IEEE 802.3 1000baseT
Auflösung	1600 (H) × 1200 (V)
Sensor	ON Semi KAI-02050
Sensortyp	CCD Progressive
Sensorgroße	Type 2/3
Pixelgröße	5.5 µm × 5.5 µm
Objektivanschluss (Standard)	C-Mount
Max. Framerate (volle Auflösung)	34 fps
ADC	12 Bit
Bildzwischenspeicher (RAM)	32 MByte

Output

Bit-Tiefe	8-bit or 12-bit
Monochrome Pixelformate	Mono8, Mono12, Mono12Packed
YUV Color-Pixelformate	YUV411Packed
RGB Color-Pixelformate	RGB8Packed, BGR8Packed, RGBA8Packed, BGRA8Packed, RGB12Packed
Raw Pixelformate	BayerGR8, BayerGR12, BayerGR12Packed

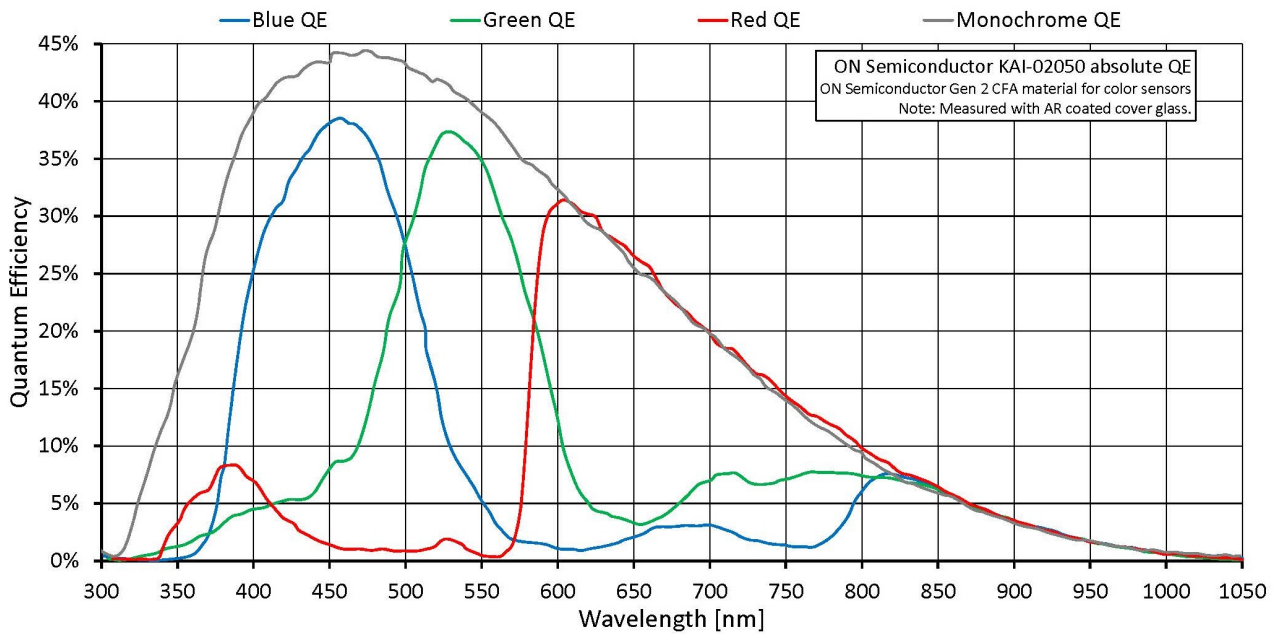
General purpose Inputs/Outputs (GPIOs)

TTL I/Os	1 input, 3 outputs (with galvanic isolation)
RS232	1

Betriebsbedingungen/Abmessungen

Betriebstemperatur	0 °C to +50 °C ambient (without condensation)
Spannungsversorgung	5 to 24 VDC
Leistungsaufnahme	5 W at 12 VDC
Masse	178 g
Abmessungen (L × B × H in mm)	80 × 51 × 39 (including connectors)

Quanteneffizienz

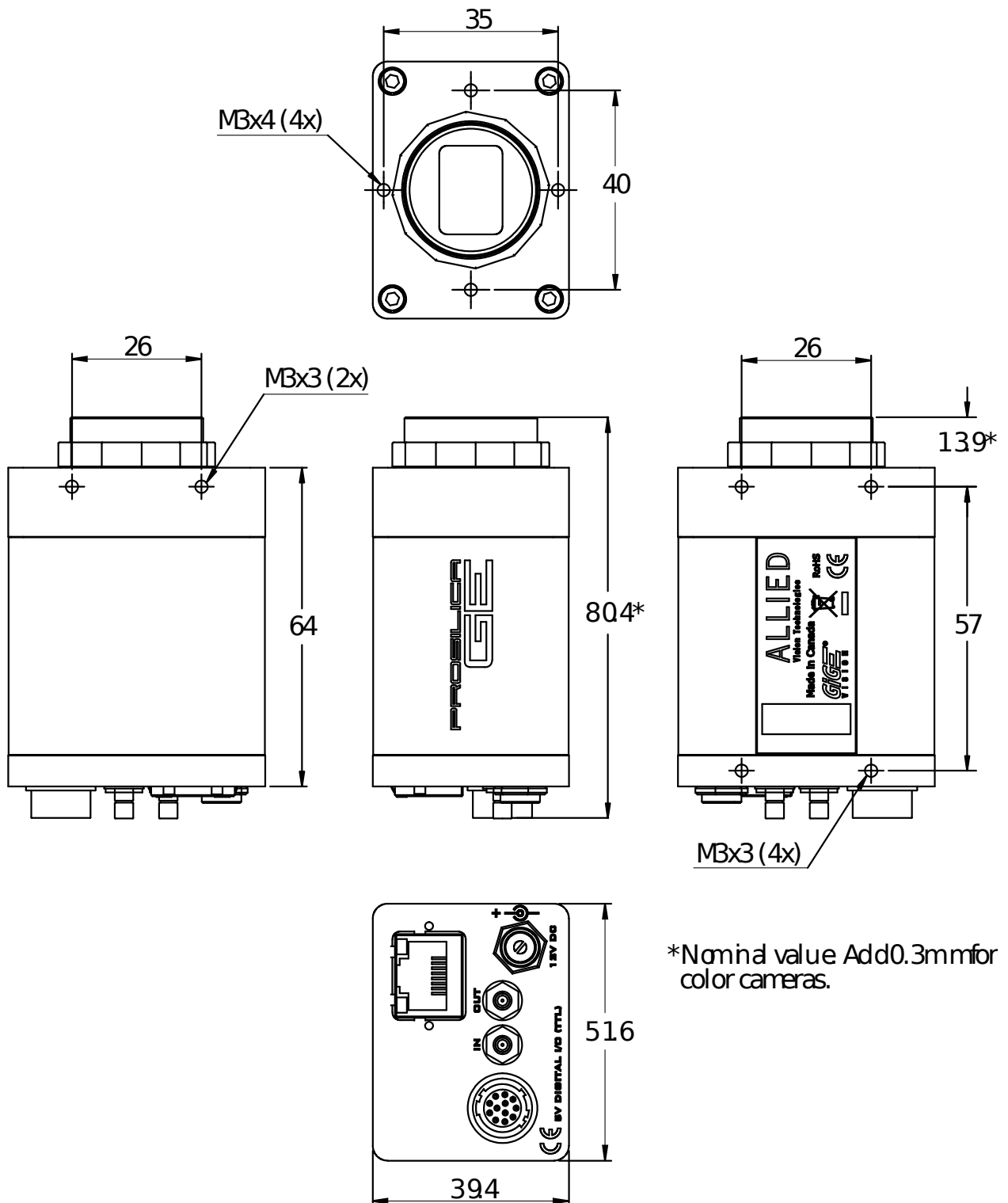


Features

Features der Prosilica GE1660:

- ROI, separates ROI für Auto Features
- Binning
- Auto Gain (manuelle Gainsteuerung: 0 bis 34 dB)
- Auto Belichtung (10 μ s bis 53.7 s)
- Auto Weißabgleich
- StreamBytesPerSecond (einfache Bandbreitenkontrolle)
- Stream Hold
- Sync out Modi: Trigger ready, input, exposing, readout, imaging, strobe, GPO
- Event Channel
- Recorder Modus und Multiframe Modus
- Chunk Daten
- Speicherbare Benutzereinstellungen

Technische Zeichnung



*Nominal value Add 0.3mm for color cameras.

Applikationen

Die Prosilica GE1660 eignet sich für viele Applikationen, beispielsweise:

- Industrielle Inspektionen
- Maschinelles Sehen
- LCD Panel Inspection
- Medizin
- Ophthalmologie
- Luftverkehr und Luftfahrt
- Öffentliche Sicherheit
- Überwachung
- Verkehrsüberwachung
- OEM Applikationen