

Prosilica GE 1900



- 30 fps @ 2.1 Megapixel
- ON Semiconductor KAI-2093
- Galvanisch getrennter I/O
- Diverse Objektivanschlüsse

For speed and good sensitivity

Compact, high performance CCD machine vision cameras with GigE Vision

Die Prosilica GE 1900 mit dem ON Semi KAI-2093 erreicht 30.0 Bilder pro Sekunde bei 2.1 MP Auflösung.

Prosilica GE-Kameras sind besonders kompakte, leistungsstarke Machine Vision Kameras mit Gigabit Ethernet Interface (GigE Vision®).

Das GigE Interface ermöglicht sehr schnelle Bildraten und lange Kabel.

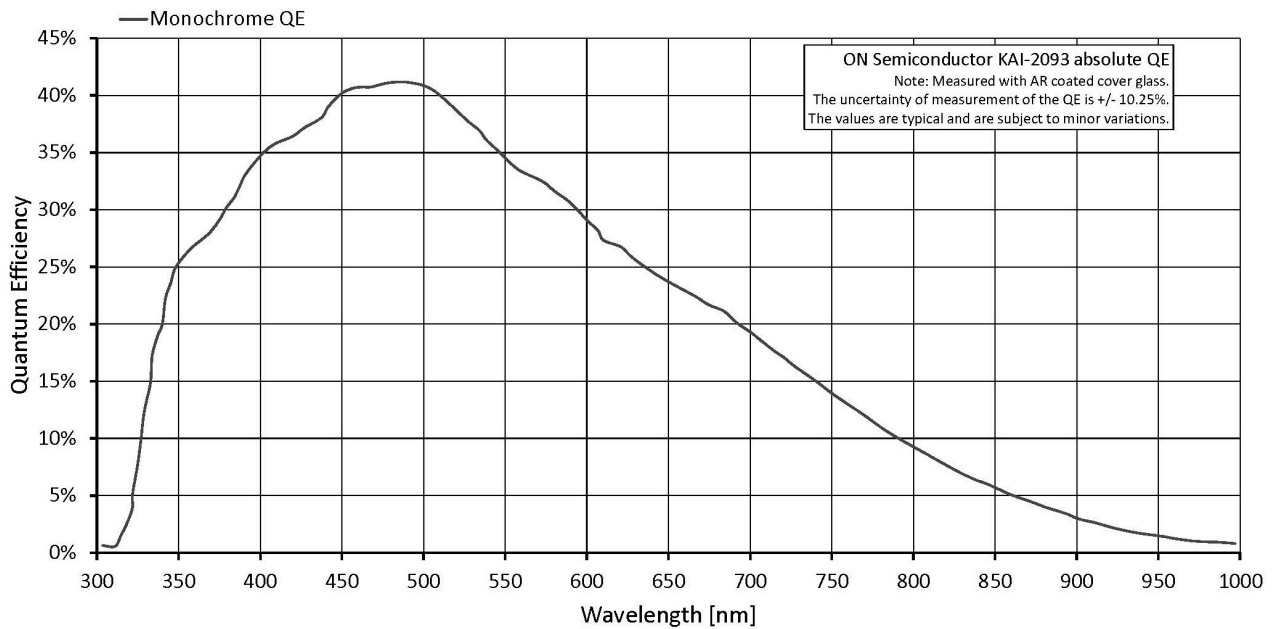
- Kompakte Abmessungen
- VGA bis 16 Megapixel Auflösung
- Hohe Bildraten, bis 205 fps
- OnSemi KAI CCD Sensoren
- Diverse Modular-Optionen

Spezifikationen

Prosilica GE 1900	
Interface	IEEE 802.3 1000baseT
Auflösung	1920 (H) × 1080 (V)
Sensor	ON Semi KAI-2093
Sensortyp	CCD Progressive
Sensorgroße	Type 1

Prosilica GE 1900	
Pixelgröße	7.4 µm × 7.4 µm
Objektivanschluss (Standard)	C-Mount
Max. Framerate (volle Auflösung)	30 fps
ADC	12 Bit
Bildzwischenspeicher (RAM)	32 MByte
Output	
Bit-Tiefe	8/12 Bit
Monochrome Pixelformate	Mono8, Mono12, Mono12Packed
General purpose Inputs/Outputs (GPIOs)	
TTL I/Os	1 input, 3 outputs (with galvanic isolation)
RS232	1
Betriebsbedingungen/Abmessungen	
Betriebstemperatur	0 °C to +50 °C ambient (without condensation)
Spannungsversorgung	5 to 24 VDC
Leistungsaufnahme	5 W at 12 VDC
Abmessungen (L × B × H in mm)	80 × 51 × 39 (inkl. Anschlüsse)
Konformität	2011/65/EU, including amendment 2015/863/EU (RoHS)

Quanteneffizienz

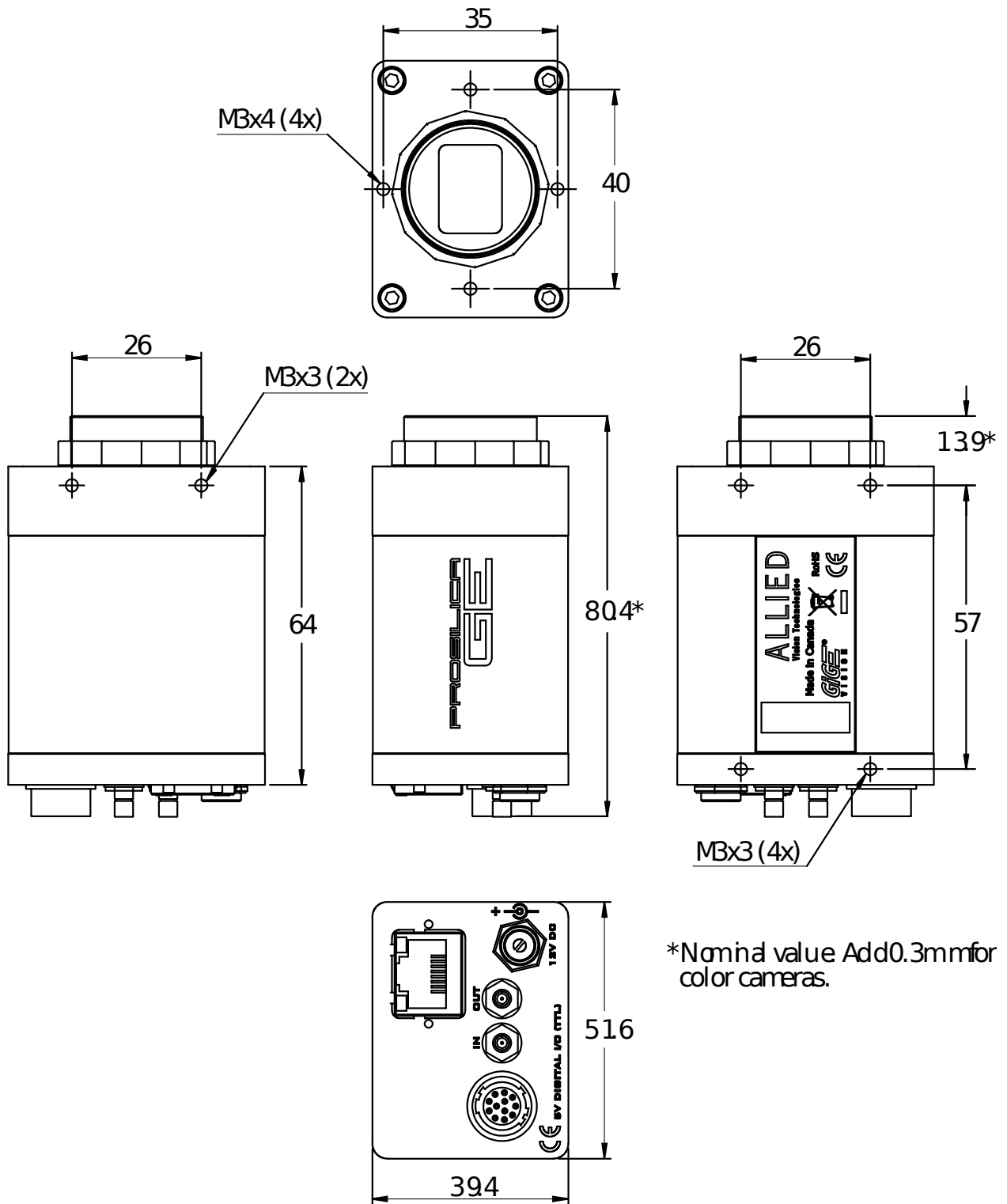


Features

Features der Prosilica GE1900:

- ROI, separates ROI für Auto Features
- Binning
- Auto Gain (manuelle Gainsteuerung: 0 bis 34 dB)
- Auto Belichtung (50 μ s bis 53,7 s)
- StreamBytesPerSecond (einfache Bandbreitenkontrolle)
- Stream Hold
- Sync out Modi: Trigger ready, input, exposing, readout, imaging, strobe, GPO
- Event Channel
- Recorder Modus und Multiframe Modus
- Chunk Daten
- Speicherbare Benutzereinstellungen

Technische Zeichnung



*Nominal value Add 0.3mm for color cameras.

Applikationen

Die Prosilica GE1900 eignet sich für viele Applikationen, beispielsweise:

- Industrielle Bildverarbeitung
- Maschinelles Sehen
- LCD Panel Inspektion
- Bildverarbeitung in der Medizin
- Ophthalmologie
- Luftverkehr und Luftfahrt
- Öffentliche Sicherheit
- Überwachung
- Verkehrsüberwachung
- OEM Applikationen