

# Prosilica GE 4000



- 11 Megapixel
- ON Semi KAI-11002 Sensor
- Galvanisch getrennter I/O
- Diverse Objektivanschlüsse

For speed and good sensitivity

Compact, high performance CCD machine vision cameras with GigE Vision

Die Prosilica GE 4000 mit dem ON Semi KAI-11002 erreicht 5.0 Bilder pro Sekunde bei 10.7 MP Auflösung.

Prosilica GE-Kameras sind besonders kompakte, leistungsstarke Machine Vision Kameras mit Gigabit Ethernet Interface (GigE Vision®).

Das GigE Interface ermöglicht sehr schnelle Bildraten und lange Kabel.

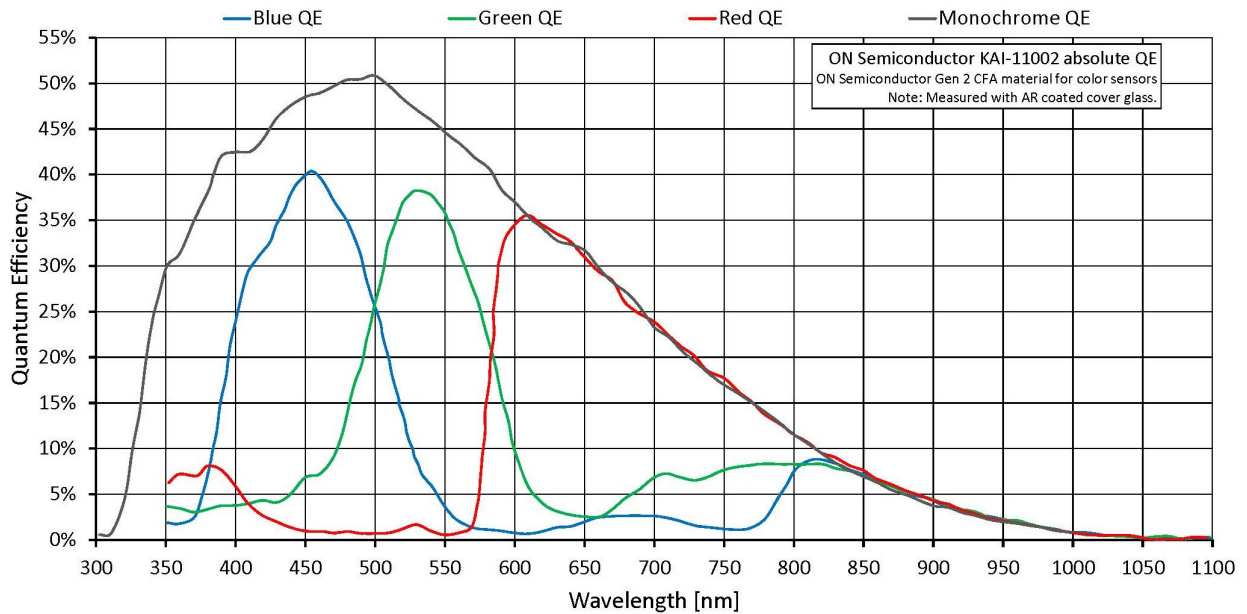
- Kompakte Abmessungen
- VGA bis 16 Megapixel Auflösung
- Hohe Bildraten, bis 205 fps
- OnSemi KAI CCD Sensoren
- Diverse Modular-Optionen

## Spezifikationen

Prosilica GE 4000	
Interface	IEEE 802.3 1000baseT
Auflösung	4008 (H) × 2672 (V)
Sensor	ON Semi KAI-11002
Sensortyp	CCD Progressive
Sensorgroße	Type 35 mm

<b>Prosilica GE 4000</b>	
Pixelgröße	9 µm × 9 µm
Objektivanschluss (Standard)	F-Mount
Max. Framerate (volle Auflösung)	5 fps
ADC	12 Bit
Bildzwischenspeicher (RAM)	32 MByte
<b>Output</b>	
Bit-Tiefe	8/12 Bit
Monochrome Pixelformate	Mono8, Mono12, Mono12Packed
Raw Pixelformate	BayerGR8, BayerGR12, BayerGR12Packed
<b>General purpose Inputs/Outputs (GPIOs)</b>	
TTL I/Os	1 input, 3 outputs (with galvanic isolation)
RS232	1
<b>Betriebsbedingungen/Abmessungen</b>	
Betriebstemperatur	0 °C to +50 °C ambient (without condensation)
Spannungsversorgung	5 to 24 VDC
Leistungsaufnahme	6 W at 12 VDC
Abmessungen (L × B × H in mm)	110 × 66 × 66 (inkl. Anschlüsse)
Konformität	2011/65/EU, including amendment 2015/863/EU (RoHS)

## Quanteneffizienz

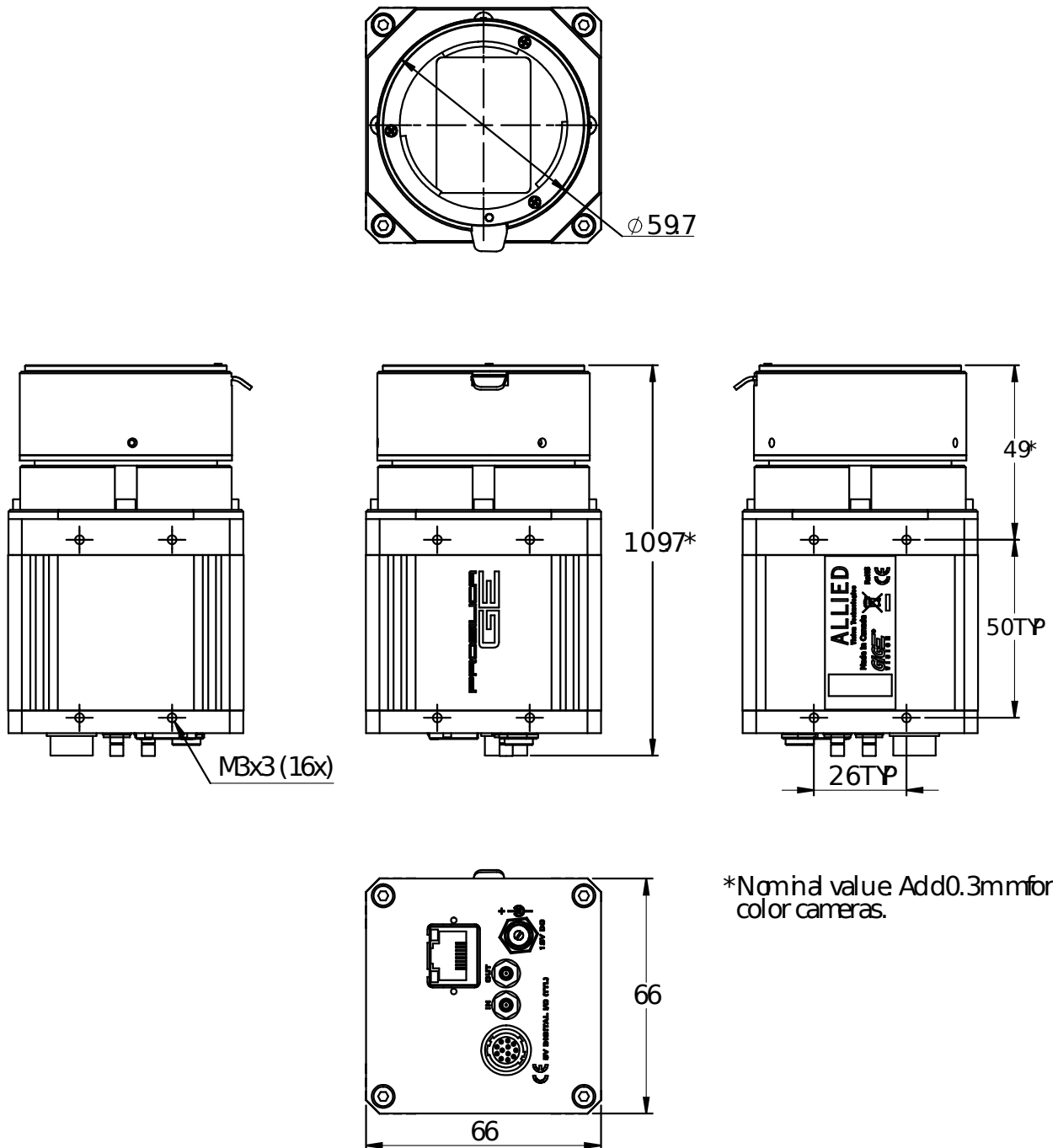


## Features

### Features der Prosilica GE4000:

- ROI, separates ROI für Auto Features
- Binning
- Auto Gain (manuelle Gainsteuerung: 0 bis 34 dB)
- Auto Belichtung (140  $\mu$ s bis 68.7 s)
- Auto Weißabgleich
- StreamBytesPerSecond (einfache Bandbreitenkontrolle)
- Stream Hold
- Sync out Modi: Trigger ready, input, exposing, readout, imaging, strobe, GPO
- Event Channel
- Recorder Modus und Multiframe Modus
- Chunk Daten
- Speicherbare Benutzereinstellungen

## Technische Zeichnung



## Applikationen

Die Prosilica GE4000 eignet sich bestens für viele Applikationen, beispielsweise:

- LCD Panel Inspektion

- Halbleiter Wafer Inspektion
- Solar Panel Inspektion
- Luftaufnahmen
- 3D Messtechnik
- Maschinelles Sehen allgemein
- Öffentliche Sicherheit
- Überwachungssysteme
- Verkehrsüberwachung (Intelligent Traffic Systems)
- Embedded Systems
- OEM Applikationen