

Prosilica GS

2450



- Rechtwinklige und kompakte CCD Kamera
- Hohe Framerate
- Videosignalgesteuerte Blende
- Sensor im Hoch- oder Querformat

Landscape or portrait orientation

Right-angle CCD camera with Gigabit Ethernet interface

Die Prosilica GS 2450 mit dem Sony ICX625 erreicht 15 Bilder pro Sekunde bei 5.0 MP Auflösung.

Die Prosilica GS-Serie besteht aus CCD-Kameras für die Industrielle Bildverarbeitung und Mikroskopie. Das GigE Interface der kompakten Kameras der GS-Serie ermöglicht sehr hohe Frameraten und lange Kabel (bis 100 Meter).

- Kompakte Abmessungen
- Sehr robust
- Hohe Bildraten bis 120 fps
- VGA bis 5 Megapixel Auflösung
- Hoch- oder Querformat
- Gehäuse im Medical Design erhältlich
- Diverse Modular-Optionen

Spezifikationen

Interface	IEEE 802.3 1000BASE-T
Auflösung	2448 (H) × 2050 (V)
Sensor	Sony ICX625
Sensortyp	CCD Progressive
Shutter Mode	GS (Global shutter)
Sensorgröße	Type 2/3
Pixelgröße	3.45 µm × 3.45 µm
Objektivanschluss (Standard)	C-Mount
Max. Framerate (volle Auflösung)	15 fps
ADC	14 Bit
Bildzwischenspeicher (RAM)	16 MByte

Output

Bit-Tiefe	8-bit or 12-bit
Monochrome Pixelformate	Mono8, Mono12, Mono12Packed
YUV Color-Pixelformate	YUV411Packed, YUV422Packed, YUV444Packed
RGB Color-Pixelformate	RGB8Packed, BGR8Packed
Raw Color-Pixelformate (Bayer)	BayerRG8, BayerRG12, BayerGR12Packed

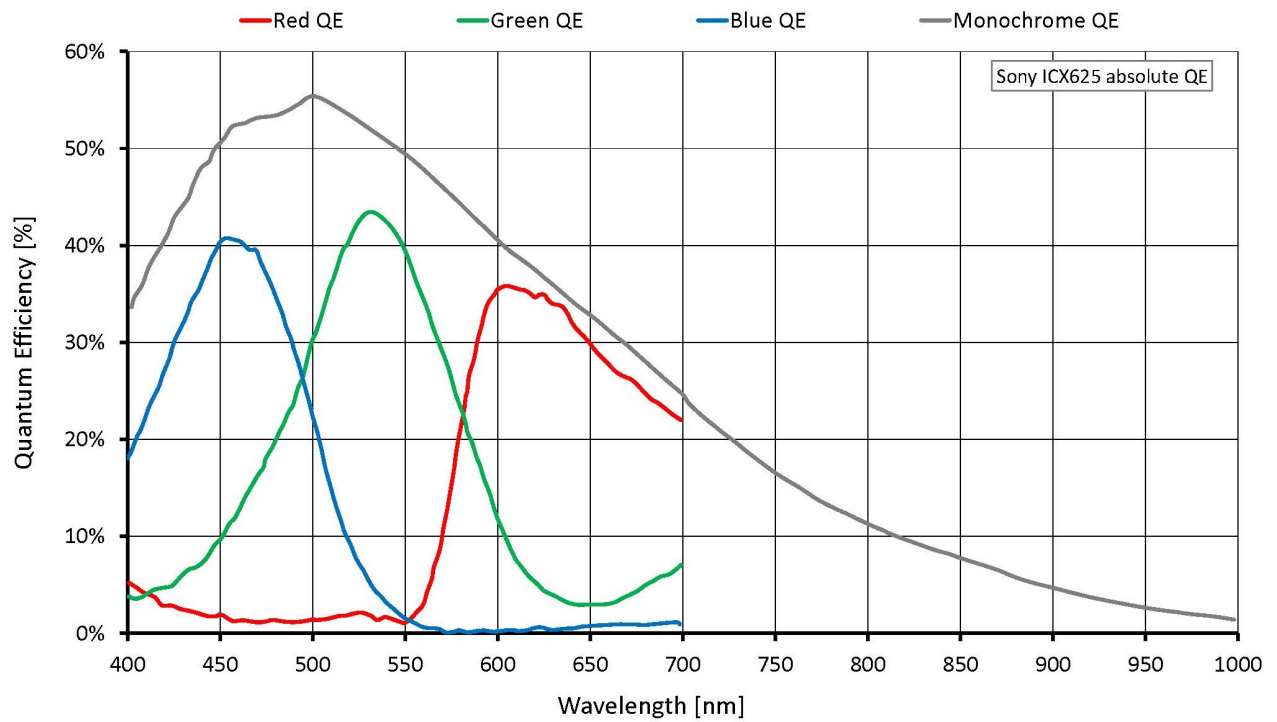
General purpose Inputs/Outputs (GPIOs)

TTL I/Os	1 input, 1 output
Optogekoppelte I/Os	1 input, 1 output
RS232	1

Betriebsbedingungen/Abmessungen

Betriebstemperatur	0 °C to +70 °C ambient (without condensation)
Spannungsversorgung	5 to 25 VDC
Leistungsaufnahme	3.8 W at 12 VDC
Masse	186 g
Abmessungen (L × B × H in mm)	96 × 56 × 26 (including connectors)

Quanteneffizienz

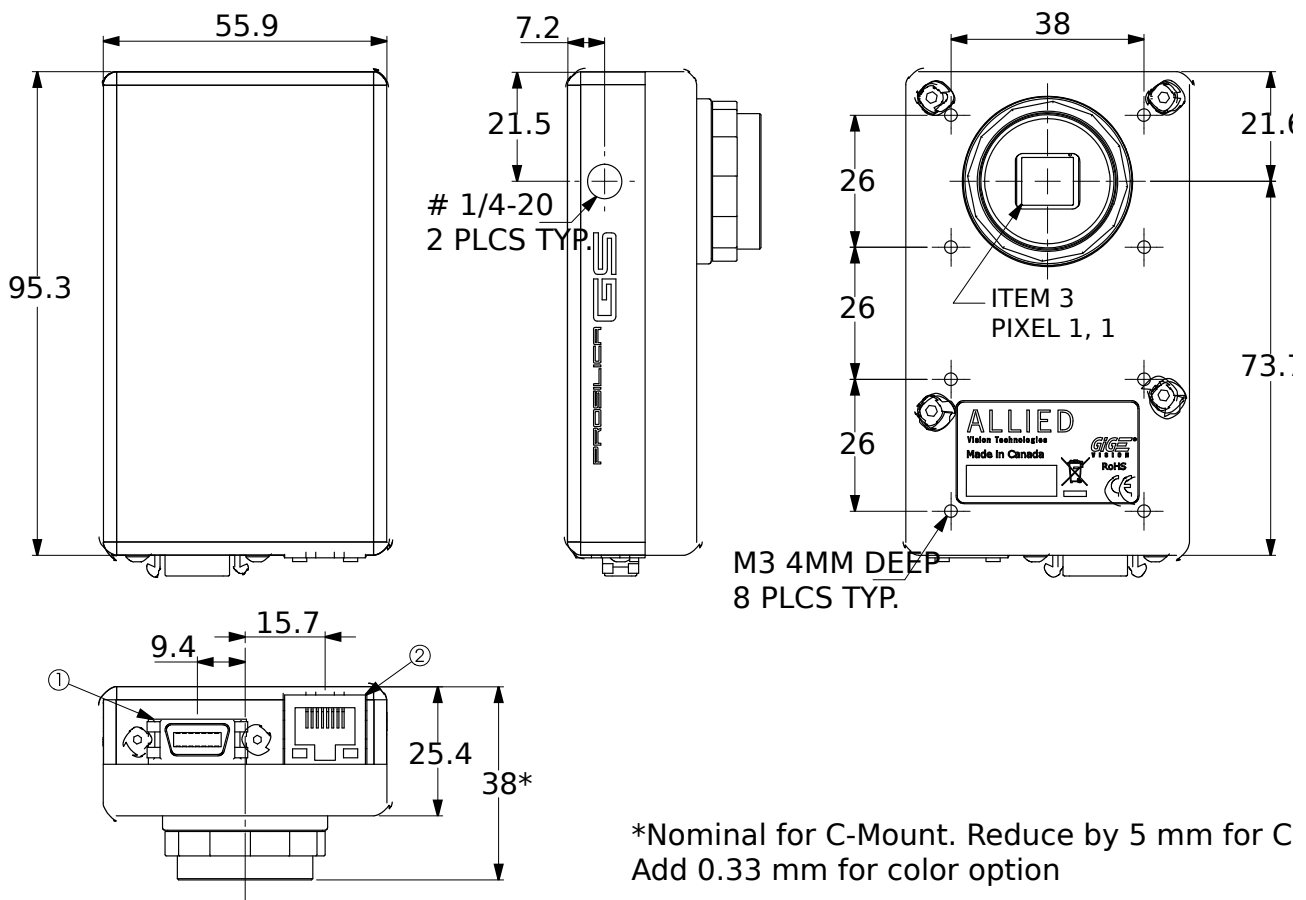


Features

Features der Prosilica GS2450:

- Videosignalgesteuerte Blende
- ROI, DSP Subregion (separates ROI für Auto Features)
- Binning
- Auto Gain (manuelle Gainsteuerung: 0 bis 30 dB)
- Auto Belichtung (10 μ s bis 42.9 s)
- Auto Weißabgleich
- StreamBytesPerSecond (einfache Bandbreitenkontrolle)
- Stream Hold
- Sync out Modi: Trigger ready, input, exposing, readout, imaging, strobe, GPO
- Recoder Modus und Multiframe-Acquisition
- Event Channel
- Chunk Daten
- Speicherbare Benutzereinstellungen

Technische Zeichnung



Applikationen

Typische Applikationen für die Prosilica GS2450:

- LCD Panel Inspektion
- Industrielle Bildverarbeitung mit hoher Auflösung
- 3D Messungen
- Machine Vision
- Öffentliche Sicherheit
- Überwachungssysteme
- Verkehrsüberwachung (Intelligent Traffic Systems)
- Embedded Systems
- Mikroskopie