

Prosilica GS 650



- Rechtwinklige und kompakte CCD Kamera
- Hohe Framerate
- Videosignalgesteuerte Blende
- Sensor im Hoch- oder Querformat

Landscape or portrait orientation

Right-angle CCD camera with Gigabit Ethernet interface

Die Prosilica GS 650 mit dem Sony ICX424 erreicht 120.0 Bilder pro Sekunde bei 0.3 MP Auflösung.

Die Prosilica GS-Serie besteht aus CCD-Kameras für die Industrielle Bildverarbeitung und Mikroskopie. Das GigE Interface der kompakten Kameras der GS-Serie ermöglicht sehr hohe Frameraten und lange Kabel (bis 100 Meter).

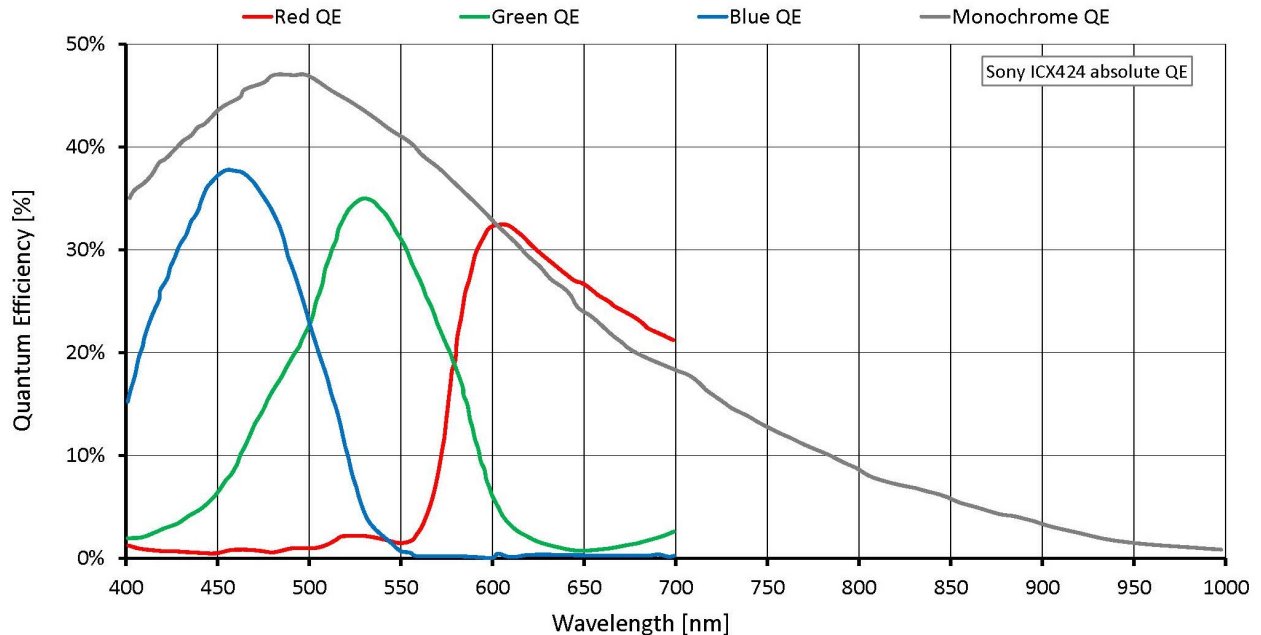
- Kompakte Abmessungen
- Sehr robust
- Hohe Bildraten bis 120 fps
- VGA bis 5 Megapixel Auflösung
- Hoch- oder Querformat
- Gehäuse im Medical Design erhältlich
- Diverse Modular-Optionen

Spezifikationen

Prosilica GS 650	
Interface	IEEE 802.3 1000baseT
Auflösung	659 (H) × 493 (V)
Sensor	Sony ICX424

Prosilica GS 650	
Sensortyp	CCD Progressive
Shutter Mode	Global Shutter
Sensorgröße	Type 1/3
Pixelgröße	7.4 µm × 7.4 µm
Objektivanschluss (Standard)	C-Mount
Max. Framerate (volle Auflösung)	120 fps
ADC	14 Bit
Bildzwischenpeicher (RAM)	16 MByte
Output	
Bit-Tiefe	8/12 Bit
Monochrome Pixelformate	Mono8, Mono12, Mono12Packed
YUV Color-Pixelformate	YUV411Packed, YUV422Packed, YUV444Packed
RGB Color-Pixelformate	RGB8Packed, BGR8Packed
Raw Pixelformate	BayerRG8, BayerRG12, BayerGR12Packed
General purpose Inputs/Outputs (GPIOs)	
TTL I/Os	1 input, 1 output
Optogekoppelte I/Os	1 input, 1 output
RS232	1
Betriebsbedingungen/Abmessungen	
Betriebstemperatur	0 °C to +70 °C ambient (without condensation)
Spannungsversorgung	5 to 25 VDC
Leistungsaufnahme	3 W at 12 VDC
Masse	184 g
Abmessungen (L × B × H in mm)	96 × 56 × 26 (inkl. Anschlüsse)
Konformität	CE: 2014/30/EU (EMC), 2011/65/EU, including amendment 2015/863/EU (RoHS); FCC Class A

Quanteneffizienz

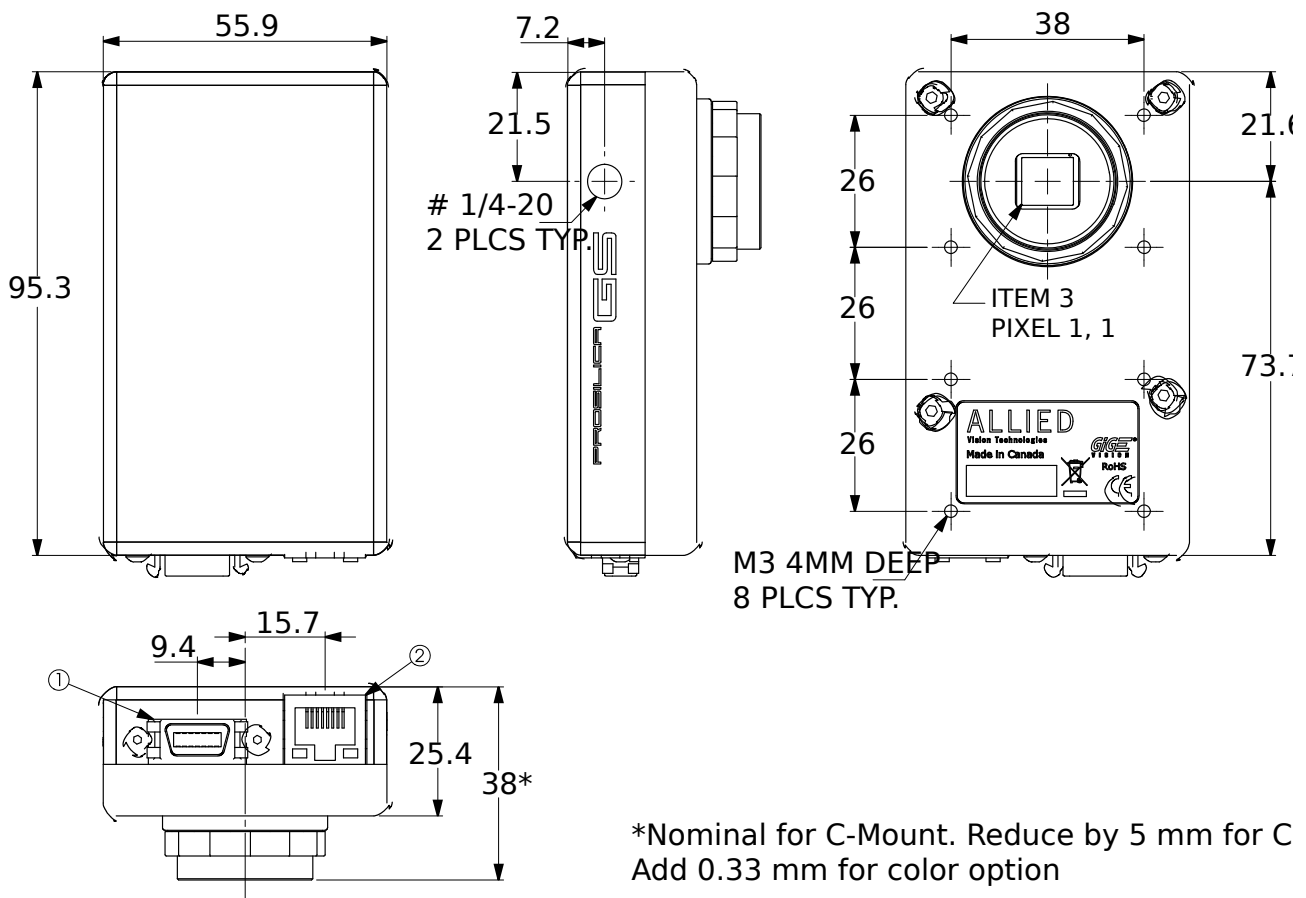


Features

Features der Prosilica GS650:

- Videosignalgesteuerte Blende
- ROI, DSP Subregion (separates ROI für Auto Features)
- Binning
- Auto Gain (manuelle Gainsteuerung: 0 bis 30 dB)
- Auto Belichtung (10 μ s bis 78.5 s)
- Auto Weißabgleich
- StreamBytesPerSecond (einfache Bandbreitenkontrolle)
- Stream Hold
- Sync out Modi: Trigger ready, input, exposing, readout, imaging, strobe, GPO
- Recoder Modus und Multiframe-Acquisition
- Event Channel
- Chunk Daten
- Speicherbare Benutzereinstellungen

Technische Zeichnung



Applikationen

Die Prosilica GS650 eignet sich für Applikationen, bei denen Geschwindigkeit und hervorragende Bildqualität gefragt sind, z.B.:

- Machine Vision
- Industrielle Bildverarbeitung
- Öffentliche Sicherheit
- Verkehrsüberwachung
- Mikroskopie