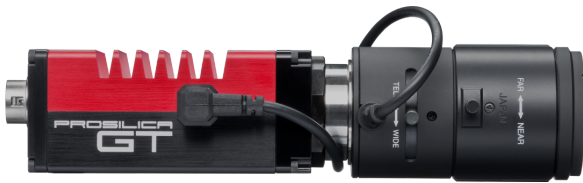


Prosilica GT

1290



- -20° C bis +65° C (Umgebungstemperatur)
- PoE
- IEEE 1588 PTP
- Trigger over Ethernet
- Auto-Iris

Konstruiert für jede Umgebung

Hochauflösende Kameras für anspruchsvolle Anwendungen

Die Prosilica GT 1290 mit dem Sony ICX445 erreicht 33 Bilder pro Sekunde bei 1.2 MP Auflösung.

Das robuste, für Wärmeableitung optimierte Gehäuse macht Prosilica GT zur idealen Lösung für widrige Umgebungen. Die verschiedenen Optionen zur Objektivsteuerung ermöglichen die ständige Anpassung der Bildhelligkeit an wechselnde Lichtverhältnisse. Mit Auflösungen von bis zu 31 Megapixeln sind sie ideal für High-Definition-Imaging-Anwendungen mit hohen Anforderungen an Robustheit und Design-in-Flexibilität.

Einfache Software-Integration mit der **Vimba Suite** von Allied Vision und Kompatibilität zu den gängigsten Bildverarbeitungsbibliotheken von Drittanbietern.

Siehe **Modulares Konzept** für Objektivanschluss, Gehäusevarianten, optische Filter, Gehäusedesign und andere modulare Optionen. Weitere Optionen finden Sie auf der Webseite für **Customization und OEM-Lösungen**.

Spezifikationen

Interface	IEEE 802.3 1000BASE-T, IEEE 802.3af (PoE)
Auflösung	1280 (H) × 960 (V)
Spektralbereich	300 to 1100 nm
Sensor	Sony ICX445
Sensortyp	CCD Progressive
Shutter Mode	GS (Global shutter)
Sensorgroße	Type 1/3
Pixelgröße	3.75 µm × 3.75 µm
Objektivanschlüsse (verfügbar)	C-Mount, CS-Mount, F-Mount, M42-Mount
Max. Framerate (volle Auflösung)	33.3 fps
ADC	14 Bit
Bildzwischenpeicher (RAM)	128 MByte

Abbildungsleistung

Die Bewertung der Abbildungsqualität nach EMVA 1288 Standard Release 3.1 charakterisiert Bildsensoren und Kameras. Die Messwerte sind typisch für monochrome Modelle bei voller Auflösung ohne optische Filter. Bitte wenden Sie sich an Sales oder Application Engineering für weitere Informationen.

Quanteneffizienz bei 529 nm	56 %
Temporäres Dunkelrauschen	9.6 e ⁻
Sättigungskapazität	8400 e ⁻
Dynamikumfang	58.3 dB
Absolute Empfindlichkeitsgrenze	10.1 e ⁻

Output

Bit-Tiefe	12-bit or 14-bit
Monochrome Pixelformate	Mono8, Mono12, Mono12Packed, Mono14
YUV Color-Pixelformate	YUV411Packed, YUV422Packed, YUV444Packed
RGB Color-Pixelformate	RGB8Packed, BGR8Packed
Raw Color-Pixelformate (Bayer)	BayerRG8, BayerRG12, BayerRG12Packed

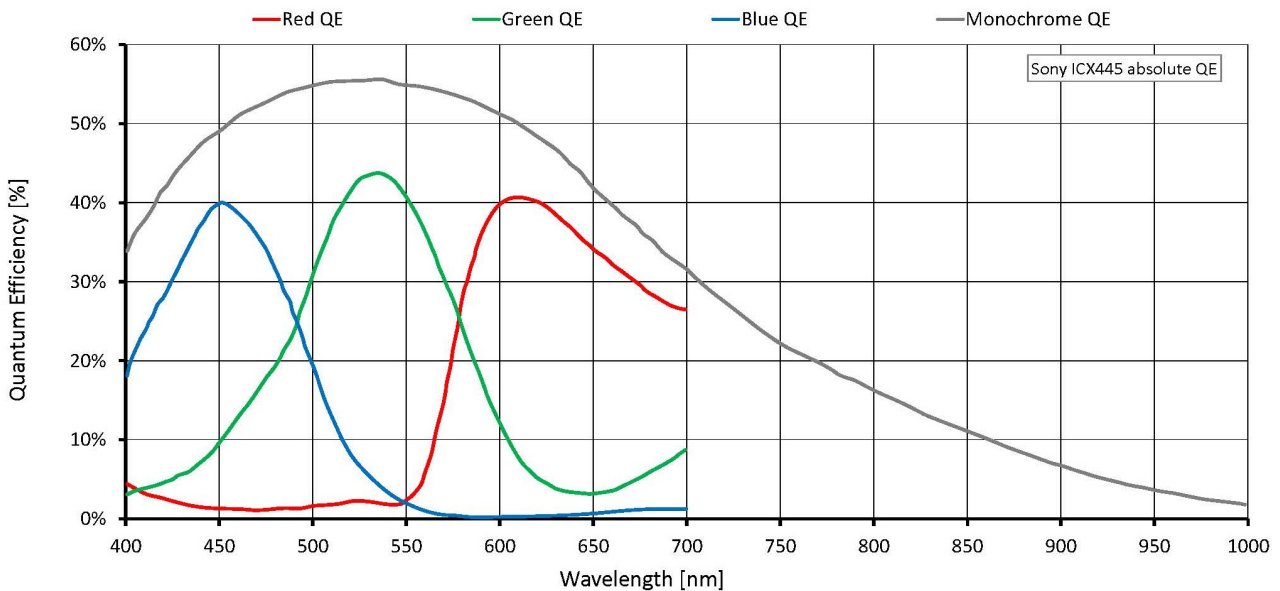
General purpose Inputs/Outputs (GPIOs)

TTL I/Os	1 input, 2 outputs
Optogekoppelte I/Os	1 input, 2 outputs
RS232	1

Betriebsbedingungen/Abmessungen

Betriebstemperatur	-20 °C to +65 °C ambient (without condensation)
Spannungsversorgung	7 to 25 VDC AUX or IEEE 802.3at Type 1 PoE
Leistungsaufnahme	External power: 2.9 W at 12 VDC Power over Ethernet: 3.5 W
Masse	211 g
Abmessungen (L × B × H in mm)	86 × 53.3 × 33 (including connectors)

Quanteneffizienz



Features

Bildsteuerung: Automatik

- Auto Belichtung
- Auto Gain
- Auto Weißabgleich (Color-Modelle)

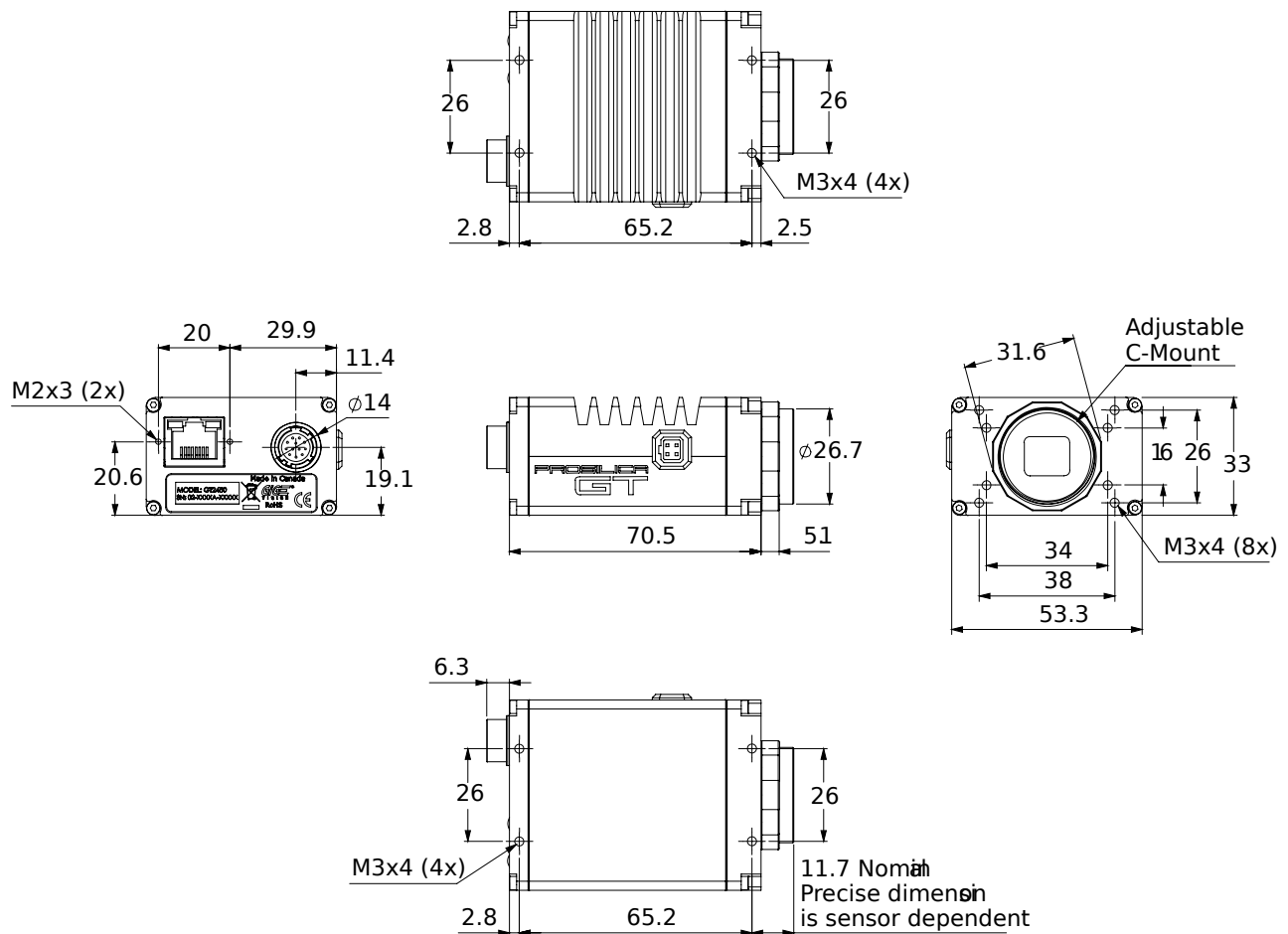
Bildsteuerung: Weitere

- Binning
- Color Transformation (inkl. Hue, Saturation; Color-Modelle)
- Decimation
- Gamma
- LUT (Look-Up Table)
- ROI (Region of Interest)

Kamerasteuerung

- Acquisition Frame Rate
- Auto-Iris
- Bandbreitensteuerung
- Event Channel
- Firmware Update am Einsatzort
- I/O- und Trigger Steuerung
- Chunk Daten
- PTP (IEEE 1588 Precision Time Protocol)
- Stream Hold
- Temperatur-Überwachung
- ToE (Trigger over Ethernet, Action Commands)
- User Sets

Technische Zeichnung



Applikationen

Die Prosilica GT1290 eignet sich für viele Anwendungen, zum Beispiel:

- Outdoor Bildverarbeitung
- Verkehrsüberwachung / ITS
- Öffentliche Sicherheit und Überwachung
- Industrielle Inspektion
- Machine Vision
- Militär und Raumfahrt