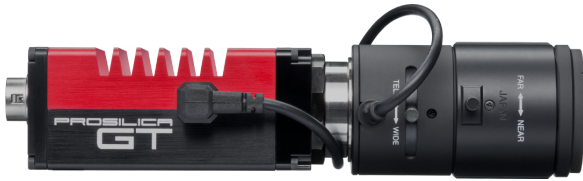


Prosilica GT

2000



- -20° C bis +65° C (Umgebungstemperatur)
- PoE
- IEEE 1588 PTP
- Trigger over Ethernet
- Auto-Iris

Konstruiert für jede Umgebung

Hochauflösende Kameras für anspruchsvolle Anwendungen

Die Prosilica GT 2000 mit dem CMOSIS/ams CMV2000 erreicht 53.7 Bilder pro Sekunde bei 2.2 MP Auflösung.

Das robuste, für Wärmeableitung optimierte Gehäuse macht Prosilica GT zur idealen Lösung für widrige Umgebungen. Die verschiedenen Optionen zur Objektivsteuerung ermöglichen die ständige Anpassung der Bildhelligkeit an wechselnde Lichtverhältnisse. Mit Auflösungen von bis zu 31 Megapixeln sind sie ideal für High-Definition-Imaging-Anwendungen mit hohen Anforderungen an Robustheit und Design-in-Flexibilität.

Einfache Software-Integration mit der **Vimba Suite** von Allied Vision und Kompatibilität zu den gängigsten Bildverarbeitungsbibliotheken von Drittanbietern.

Siehe **Modulares Konzept** für Objektivanschluss, Gehäusevarianten, optische Filter, Gehäusedesign und andere modulare Optionen. Weitere Optionen finden Sie auf der Webseite für **Customization und OEM-Lösungen**.

Spezifikationen

Interface	IEEE 802.3 1000BASE-T, IEEE 802.3af (PoE)
Auflösung	2048 (H) × 1088 (V)
Sensor	CMOSIS/ams CMV2000
Sensortyp	CMOS
Shutter Mode	GS (Global shutter)
Sensorgroße	Type 2/3
Pixelgröße	5.5 µm × 5.5 µm
Objektivanschlüsse (verfügbar)	C-Mount, CS-Mount, F-Mount, M42-Mount
Max. Framerate (volle Auflösung)	53.7 fps
ADC	12 Bit
Bildzwischenspeicher (RAM)	128 MByte

Abbildungsleistung

Die Bewertung der Abbildungsqualität nach EMVA 1288 Standard Release 3.1 charakterisiert Bildsensoren und Kameras. Die Messwerte sind typisch für monochrome Modelle bei voller Auflösung ohne optische Filter. Bitte wenden Sie sich an Sales oder Application Engineering für weitere Informationen.

Quanteneffizienz bei 529 nm	75 %
Temporäres Dunkelrauschen	14.5 e ⁻
Sättigungskapazität	9200 e ⁻
Dynamikumfang	55.8 dB
Absolute Empfindlichkeitsgrenze	15.1 e ⁻

Output

Bit-Tiefe	8-bit or 12-bit
Monochrome Pixelformate	Mono8, Mono12, Mono12Packed
YUV Color-Pixelformate	YUV411Packed, YUV422Packed, YUV444Packed
RGB Color-Pixelformate	RGB8Packed, BGR8Packed, RGBA8Packed, BGRA8Packed
Raw Pixelformate	BayerGB8, BayerGB12, BayerGB12Packed

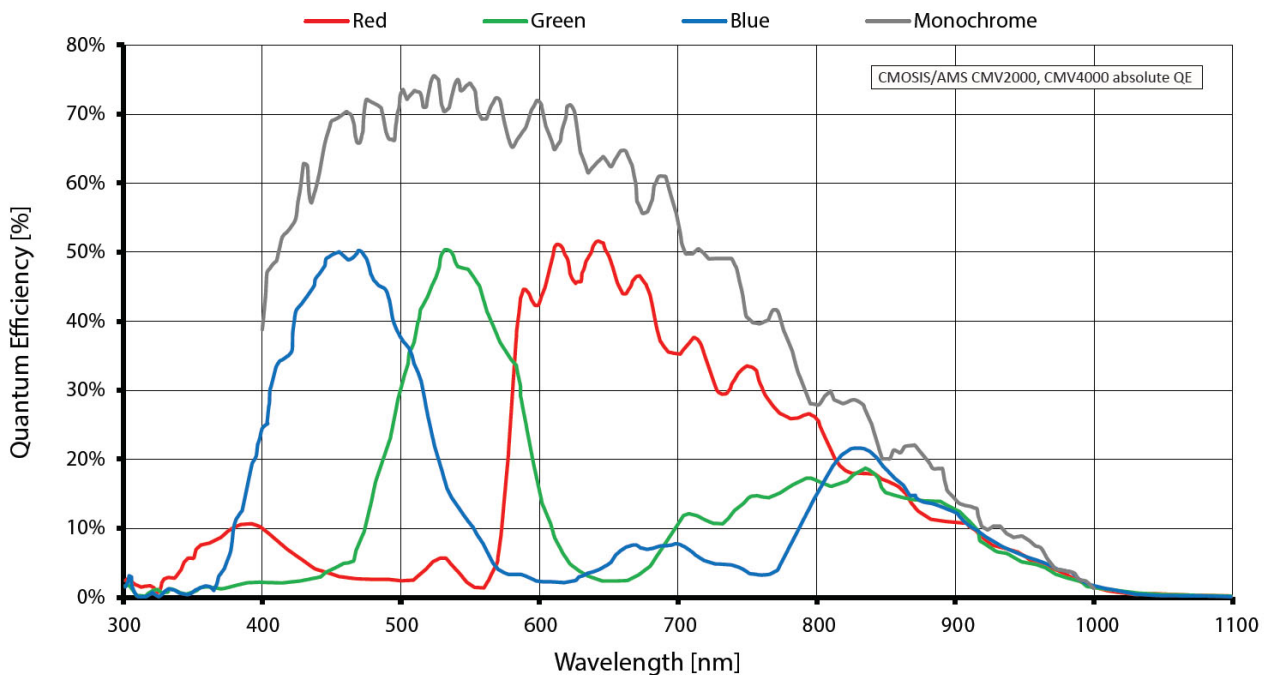
General purpose Inputs/Outputs (GPIOs)

TTL I/Os	1 input, 2 outputs
Optogekoppelte I/Os	1 input, 2 outputs
RS232	1

Betriebsbedingungen/Abmessungen

Betriebstemperatur	-20 °C to +65 °C ambient (without condensation)
Spannungsversorgung	7 to 25 VDC AUX or 802.3at Type 1 PoE
Leistungsaufnahme	3.4 W at 12 VDC; 4.2 W PoE
Masse	210 g
Abmessungen (L × B × H in mm)	86 × 53.3 × 33 (including connectors)

Quanteneffizienz



Features

Bildsteuerung: Automatik

- Auto Belichtung
- Auto Gain
- Auto Weißabgleich (Color-Modelle)

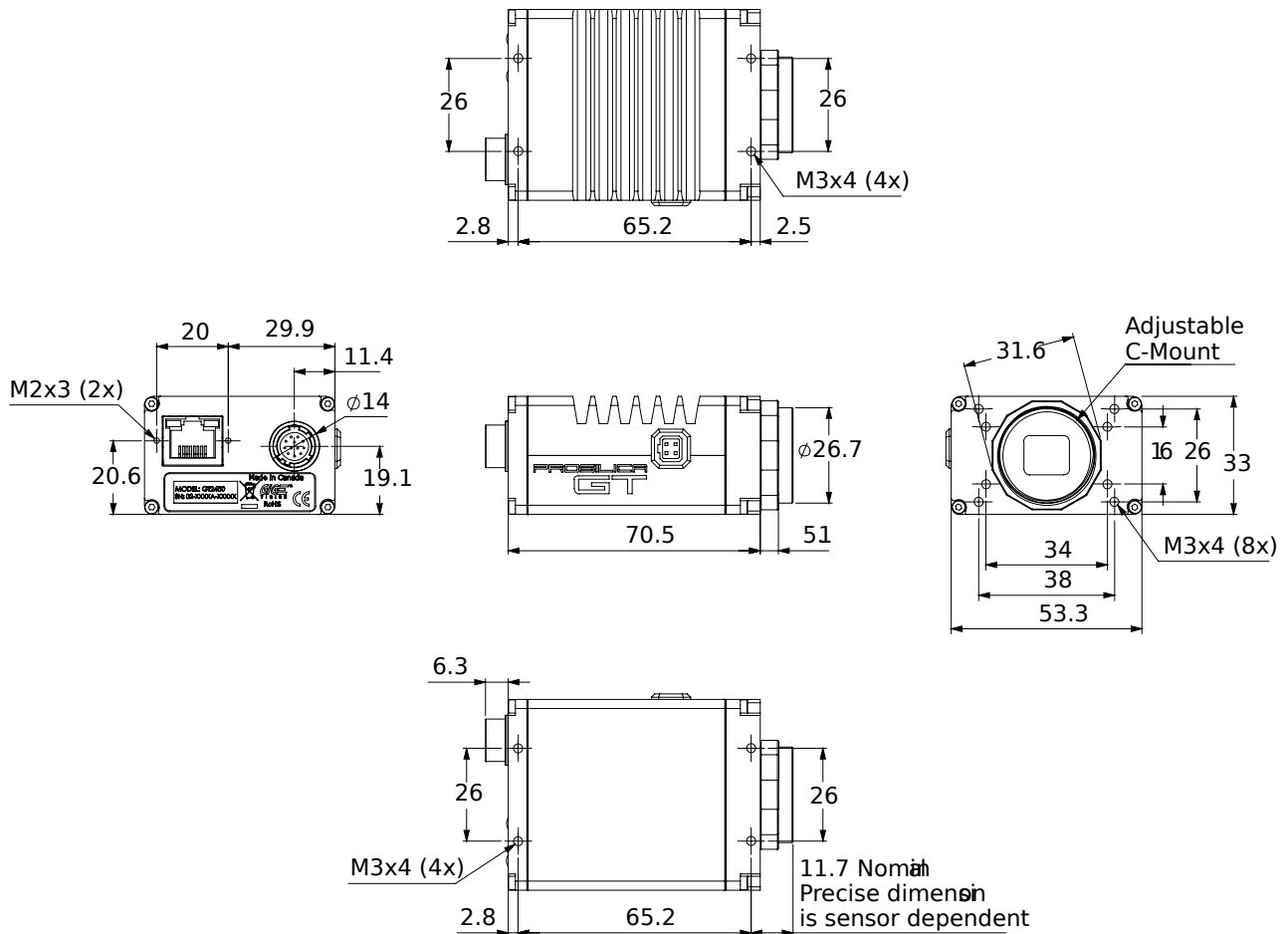
Bildsteuerung: Weitere

- Black Level
- Color Transformation (inkl. Hue, Saturation; Color-Modelle)
- Decimation
- DPC (Defektpixel Korrektur)
- Gamma
- HDR Mode
- LUT (Look-Up Table)
- Bildspiegelung X/Y
- ROI (Region of Interest)

Kamerasteuerung

- Acquisition Frame Rate
- Auto-Iris
- Bandbreitensteuerung
- Event Channel
- Firmware Update am Einsatzort
- I/O- und Trigger Steuerung
- Chunk Daten
- PTP (IEEE 1588 Precision Time Protocol)
- Stream Hold
- Temperatur-Überwachung
- ToE (Trigger over Ethernet, Action Commands)
- User Sets

Technische Zeichnung



Applikationen

Die Prosilica GT2000 eignet sich für viele Anwendungen, zum Beispiel:

- Outdoor Bildverarbeitung
- Verkehrsüberwachung / Intelligent Traffic Systems (ITS)
- Öffentliche Sicherheit und Überwachung
- Industrielle Inspektion
- Machine Vision
- Militär und Raumfahrt