

# Prosilica GT

## 2750



- -20° C bis +65° C (Umgebungstemperatur)
- PoE
- IEEE 1588 PTP
- Trigger over Ethernet
- Auto-Iris

### Konstruiert für jede Umgebung

Hochauflösende Kameras für anspruchsvolle Anwendungen

Die Prosilica GT 2750 mit dem Sony ICX694 erreicht 19.8 Bilder pro Sekunde bei 6.1 MP Auflösung.

Das robuste, für Wärmeableitung optimierte Gehäuse macht Prosilica GT zur idealen Lösung für widrige Umgebungen. Die verschiedenen Optionen zur Objektivsteuerung ermöglichen die ständige Anpassung der Bildhelligkeit an wechselnde Lichtverhältnisse. Mit Auflösungen von bis zu 31 Megapixeln sind sie ideal für High-Definition-Imaging-Anwendungen mit hohen Anforderungen an Robustheit und Design-in-Flexibilität.

Einfache Software-Integration mit der **Vimba Suite** von Allied Vision und Kompatibilität zu den gängigsten Bildverarbeitungsbibliotheken von Drittanbietern.

Siehe **Modulares Konzept** für Objektivanschluss, Gehäusevarianten, optische Filter, Gehäusedesign und andere modulare Optionen. Weitere Optionen finden Sie auf der Webseite für **Customization und OEM-Lösungen**.

## Spezifikationen

Interface	IEEE 802.3 1000BASE-T, IEEE 802.3af (PoE)
Auflösung	2750 (H) × 2200 (V)
Sensor	Sony ICX694
Sensortyp	CCD Progressive
Shutter Mode	GS (Global shutter)
Sensorgroße	Type 1
Pixelgröße	4.54 µm × 4.54 µm
Objektivanschlüsse (verfügbar)	C-Mount
Max. Framerate (volle Auflösung)	19.8 fps
ADC	14 Bit
Bildzwischenspeicher (RAM)	128 MByte

### Abbildungsleistung

Die Bewertung der Abbildungsqualität nach EMVA 1288 Standard Release 3.1 charakterisiert Bildsensoren und Kameras. Die Messwerte sind typisch für monochrome Modelle bei voller Auflösung ohne optische Filter. Bitte wenden Sie sich an Sales oder Application Engineering für weitere Informationen.

Quanteneffizienz bei 529 nm	70 %
Temporäres Dunkelrauschen	8.6 e <sup>-</sup>
Sättigungskapazität	15200 e <sup>-</sup>
Dynamikumfang	64.4 dB
Absolute Empfindlichkeitsgrenze	9.1 e <sup>-</sup>

### Output

Bit-Tiefe	12-bit or 14-bit
Monochrome Pixelformate	Mono8, Mono12, Mono12Packed, Mono14
YUV Color-Pixelformate	YUV411Packed, YUV422Packed, YUV444Packed
RGB Color-Pixelformate	RGB8Packed, BGR8Packed, RGBA8Packed, BGRA8Packed
Raw Pixelformate	BayerGR8, BayerGR12, BayerRG12Packed

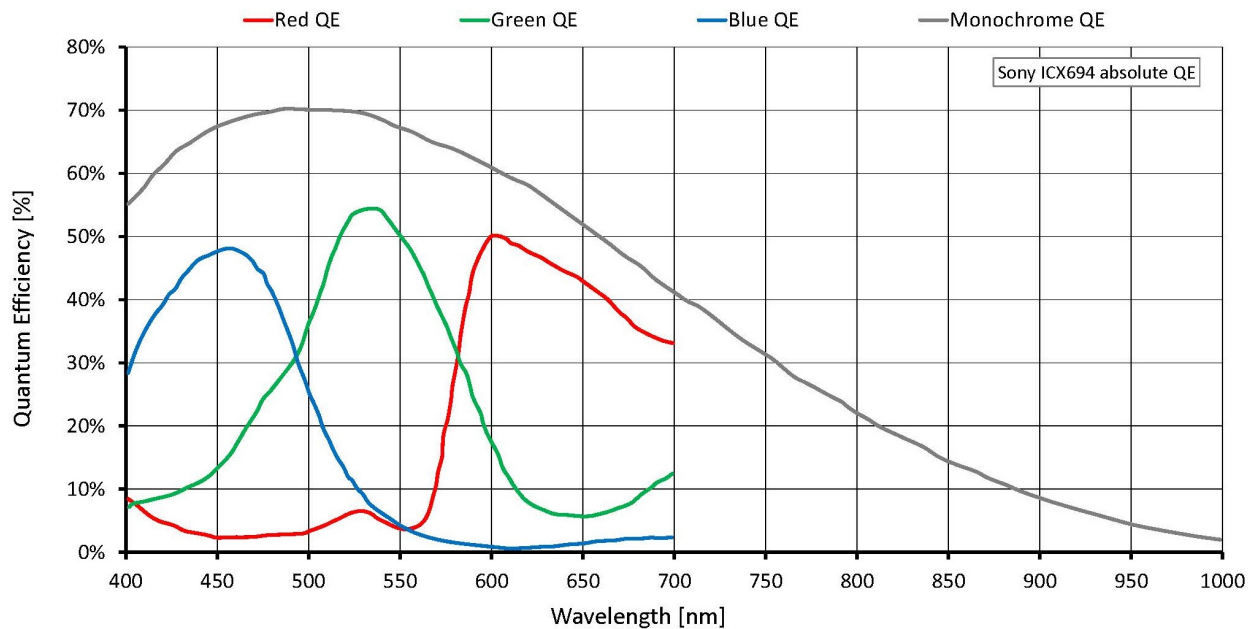
### General purpose Inputs/Outputs (GPIOs)

TTL I/Os	1 input, 2 outputs
Optogekoppelte I/Os	1 input, 2 outputs
RS232	1

### Betriebsbedingungen/Abmessungen

Betriebstemperatur	-20 °C to +60 °C ambient (without condensation)
Spannungsversorgung	7 to 25 VDC AUX or 802.3at Type 1 PoE
Leistungsaufnahme	5.4 W at 12 VDC; 6.6 W PoE
Masse	224 g
Abmessungen (L × B × H in mm)	92 × 53.3 × 33 (including connectors)

## Quanteneffizienz



## Features

### Bildsteuerung: Automatik

- Auto Belichtung
- Auto Gain
- Auto Weißabgleich (Color-Modelle)

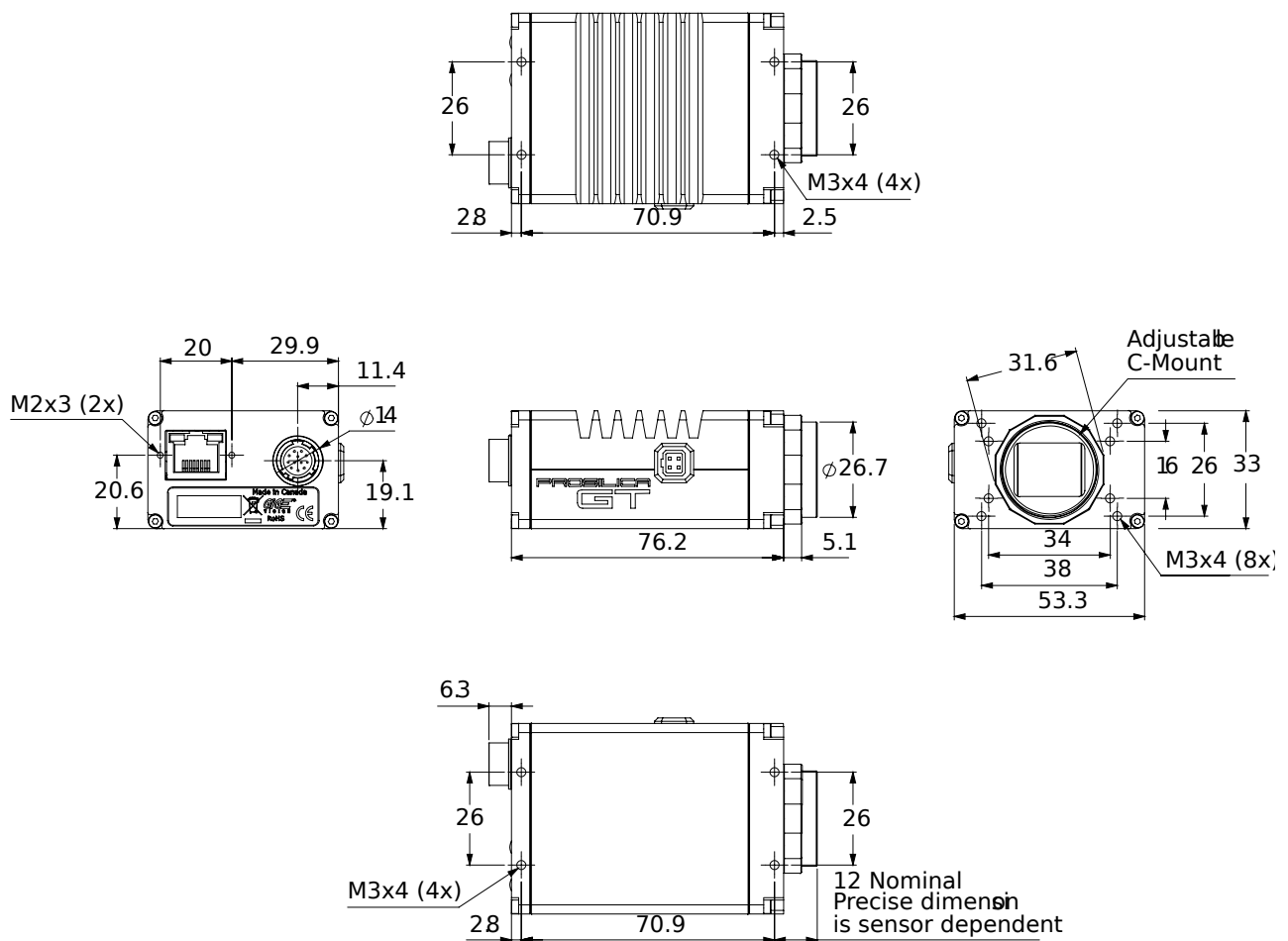
### Bildsteuerung: Weitere

- Binning
- Color Transformation (inkl. Hue, Saturation; Color-Modelle)
- Decimation
- DPC (Defektpixel Korrektur)
- Gamma
- LUT (Look-Up Table)
- Bildspiegelung X/Y
- ROI (Region of Interest)

### Kamerasteuerung

- Acquisition Frame Rate
- Auto-Iris
- Bandbreitensteuerung
- Event Channel
- Firmware Update am Einsatzort
- I/O- und Trigger Steuerung
- Chunk Daten
- PTP (IEEE 1588 Precision Time Protocol)
- Sensor Taps
- Stream Hold
- Temperatur-Überwachung
- ToE (Trigger over Ethernet, Action Commands)
- User Sets

## Technische Zeichnung



## Applikationen

Die Prosilica GT2750 eignet sich für viele Anwendungen, zum Beispiel:

- Outdoor Bildverarbeitung
- Verkehrsüberwachung / Intelligent Traffic Systems (ITS)
- Öffentliche Sicherheit und Überwachung
- Industrielle Inspektion
- Machine Vision
- Militär und Raumfahrt